

Informationen

Allgemeiner Hinweis zu Layoutprogrammen

Sie benötigen ein Layoutprogramm, mit dem Volltonfarben (Sonderfarben) als Farbmodus angelegt werden können (z.B. InDesign, Illustrator, QuarkXPress, CorelDraw, etc.), Office-Programme und Bildbearbeitungsprogramme sind bei diesem Produkt für die Druckdatenerstellung nicht geeignet!

Siebdruck

Bitte liefern Sie Ihre Daten im Maßstab 1:1 ausschließlich im PDF/X-4 Format.

Verwenden Sie ausschließlich Vektorgrafiken.

PANTONE-Farben werden als gesonderte Farben hergestellt und direkt gedruckt.

Es ist pro Motiv lediglich eine PANTONE C Farbe möglich.

Verwenden Sie exakt die Anzahl der Farben gemäß Ihrer Bestellung.

Volltonfarbe im Layout



- Verwenden Sie **kein** CMYK, RGB, LAB oder andere Volltonfarben (wie z.B. HKS).
- Verwenden Sie **ausschließlich** Farben aus **PANTONE C** (Solid Coated).
- **Benennen Sie die Volltonfarbe nach folgendem Beispiel:**
PANTONE 286 C
PANTONE Yellow C
- Achten Sie auf die korrekte Schreibweise inklusive der Leerzeichen.
- Volltonfarben müssen einen Tonwert von 100% haben (keine Farbraster oder Halbtonwerte verwenden).
- Verwenden Sie ausschließlich Vektorgrafiken (keine Pixeldaten).
- Grafikelemente und Hintergründe müssen ebenfalls als Volltonfarbe definiert sein.



Verwendung der Farbe „Weiß“ (WHITE)

Weiß ist keine PANTONE-Farbe. Wenn Sie Weiß in Ihrem Layout verwenden möchten, beachten Sie folgende Instruktionen:

- Grafikelemente und Hintergründe, die mit der Farbe Weiß gestaltet sind (gilt auch für Flächen in „Papierweiß“), müssen als Volltonfarbe definiert sein.
- Die Volltonfarbe muss WHITE benannt werden. (Bitte achten Sie auf korrekte Schreibweise.)

Informationen

Allgemeiner Hinweis zu Layoutprogrammen

Sie benötigen ein Layoutprogramm, mit dem Volltonfarben (Sonderfarben) als Farbmodus angelegt werden können (z.B. InDesign, Illustrator, QuarkXPress, CorelDraw, etc.), Office-Programme und Bildbearbeitungsprogramme sind bei diesem Produkt für die Druckdatenerstellung nicht geeignet!

Tampondruck

Bitte liefern Sie Ihre Daten im Maßstab 1:1 ausschließlich im PDF/X-3 Format.

Verwenden Sie ausschließlich Vektorgrafiken.

PANTONE-Farben werden als gesonderte Farben hergestellt und direkt gedruckt.

Verwenden Sie exakt die Anzahl der Farben gemäß Ihrer Bestellung.

Volltonfarbe im Layout



- Verwenden Sie **kein** CMYK, RGB, LAB oder andere Volltonfarben (wie z.B. HKS).
- Verwenden Sie **ausschließlich** Farben aus **PANTONE C** (Solid Coated).
- **Benennen Sie die Volltonfarbe nach folgendem Beispiel:**
 - PANTONE 286 C
 - PANTONE Yellow C
- Achten Sie auf die korrekte Schreibweise inklusive der Leerzeichen.
- Volltonfarben müssen einen Tonwert von 100% haben (keine Farbraster oder Halbtonwerte verwenden).
- Verwenden Sie ausschließlich Vektorgrafiken (keine Pixeldaten).
- Grafikelemente und Hintergründe müssen ebenfalls als Volltonfarbe definiert sein.



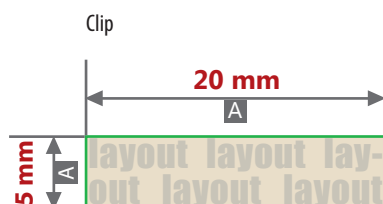
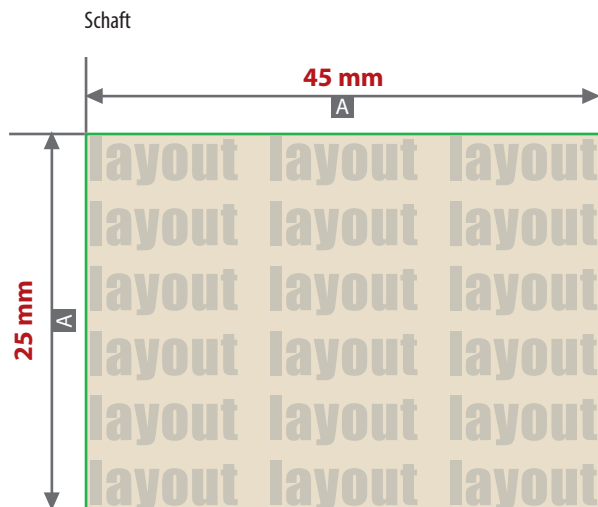
Verwendung der Farbe „Weiß“ (WHITE)

Weiß ist keine PANTONE-Farbe. Wenn Sie Weiß in Ihrem Layout verwenden möchten, beachten Sie folgende Instruktionen:

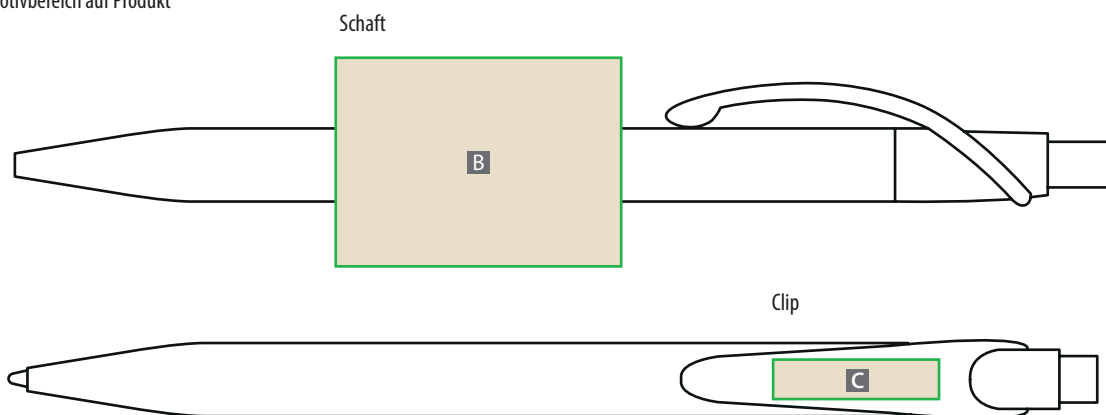
- Grafikelemente und Hintergründe, die mit der Farbe Weiß gestaltet sind (gilt auch für Flächen in „Papierweiß“), müssen als Volltonfarbe definiert sein.
- Die Volltonfarbe muss WHITE benannt werden. (Bitte achten Sie auf korrekte Schreibweise.)

Kugelschreiber mit gerilltem Drücker, bedruckt

Druckbereich Schaft 45 mm x 25 mm, Clip 20 mm x 5 mm



Motivbereich auf Produkt



Zeichnungen sind nicht maßstabsgetreu

A = Datenformat / Endformat

B = Motivbereich Schaft

C = Motivbereich Clip

Produktgröße

14,5 cm x Ø 1 cm

Siebdruck auf dem Schaft (Pantone)

- ! Datenanlieferung:**
- als PDF-Datei
 - Schriften und Logos vektorisiert
 - Motiv muss in Volltonfarbe (100%) angelegt sein
 - maximal 2 Farben möglich (Pantone C, WHITE)
 - WHITE zählt als Farbe
 - keine grafischen Effekte wie z. B. Verläufe, Raster, Transparenzen, Schlagschatten nutzen
 - Mindestschriftgröße 2 mm (Kleinbuchstabe)
 - Mindestlinienstärke positiv 1 pt (0,35 mm)
 - Mindestlinienstärke negativ 1,5 pt (0,53 mm)

! Verwendung der Farbe „Weiß“ (WHITE)

Weißer Elemente müssen mit einer Volltonfarbe 100% eingefärbt sein.

Das Farbfeld muss WHITE benannt werden.

Bitte achten Sie auf die Schreibweise.

Tampondruck auf dem Clip (Pantone)

- ! Datenanlieferung:**
- als PDF-, TIFF- oder JPG-Datei
 - Schriften und Logos vektorisiert
 - Motiv muss in Volltonfarbe (100%) angelegt sein
 - maximal 2 Farben (Pantone C, WHITE)
 - WHITE zählt als Farbe
 - keine grafischen Effekte wie z. B. Verläufe, Raster, Transparenzen, Schlagschatten nutzen
 - Mindestschriftgröße 2 mm (Kleinbuchstabe)
 - Mindestlinienstärke positiv 1 pt (0,35 mm)
 - Mindestlinienstärke negativ 1,5 pt (0,53 mm)