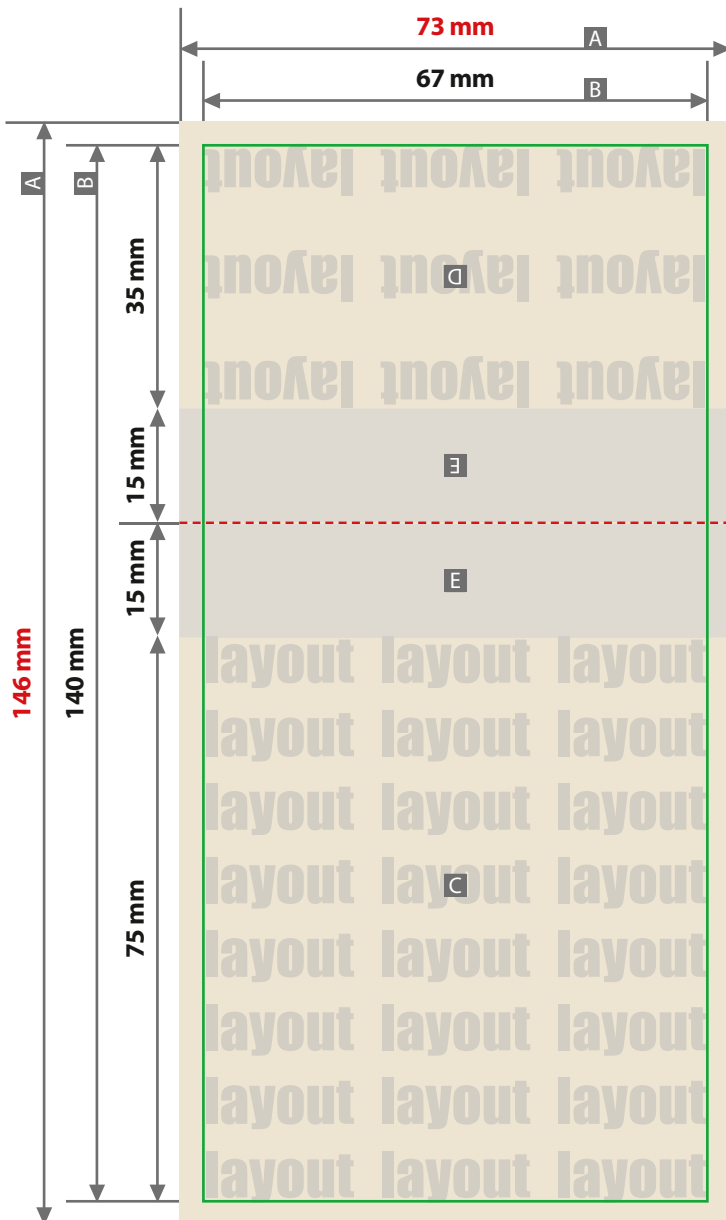


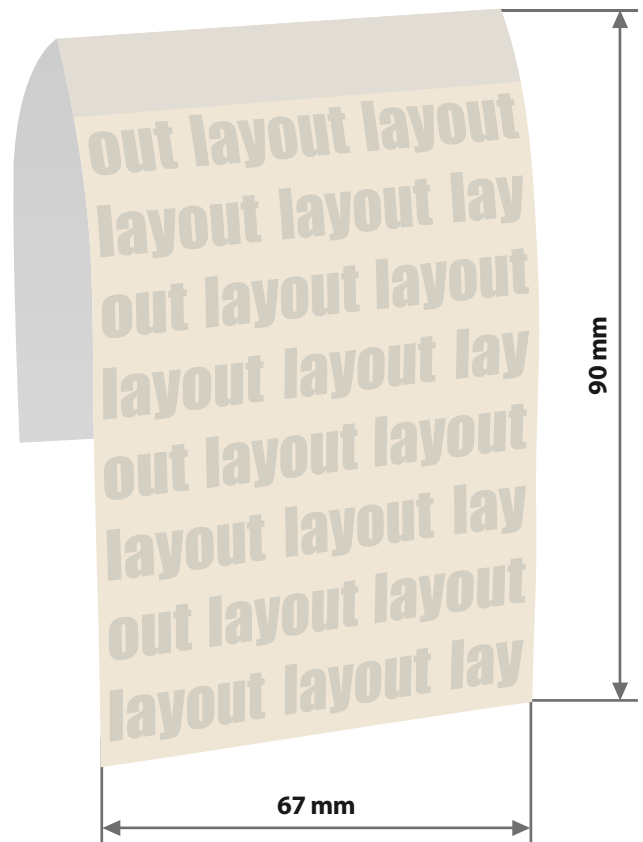
Samentütchen, Werbekarton bedruckt

Druckbereich 67 mm x 140 mm

Daten-Upload 1



Motivbereich auf Produkt



Zeichnungen sind nicht maßstabsgetreu

Siehe Anlage:

① 1:1 Formatvorlage

⚠ **ACHTUNG:** Formatvorlage vor dem Speichern aus der Druckdatei entfernen!

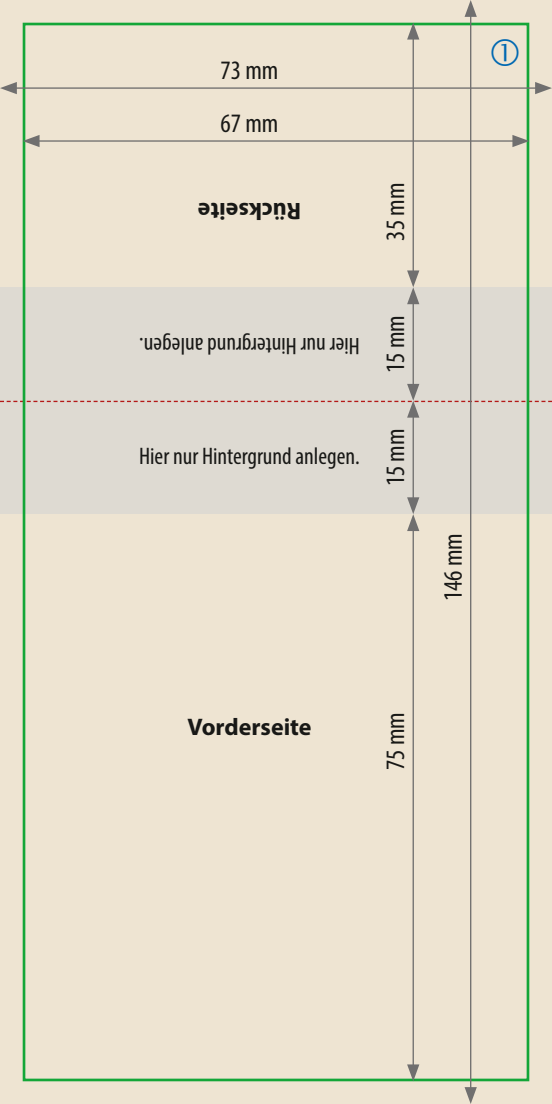
- A = Datenformat
- B = Endformat
- C = Frontaler Sichtbereich
- D = Rückseite
- E = Hier nur Hintergrund anlegen
- = Stanzform
- - - = Falzlinien

Beschnittzugabe
3 mm ringsherum

Druck **CMYK**, digital

Datenanlieferung:

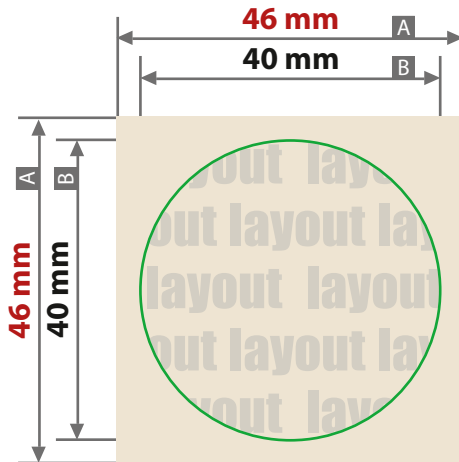
- als PDF-Datei
- Schriften und Logos vektorisiert
- Bildauflösung mindestens 300 ppi



Deutscher Imker Honig im Glas, Deckel und Banderole bedruckt

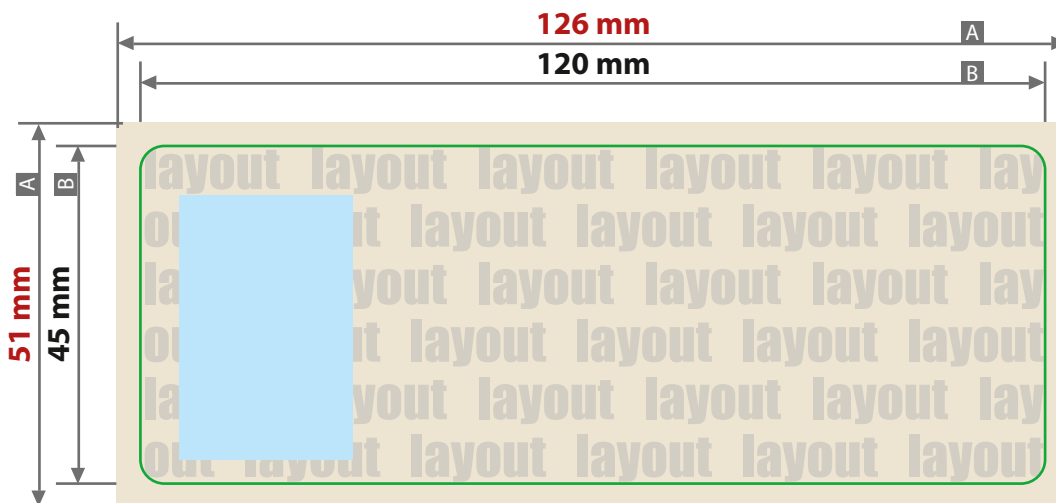
Druckbereiche 46 mm x 46 mm Deckel, 126 mm x 51 mm Banderole

Daten-Upload 2, Deckel

**Siehe Anlage:**

- ① 1:1 Formatvorlage Deckel
- ② 1:1 Formatvorlage Banderole
- ! **ACHTUNG:** Formatvorlage vor dem Speichern aus der Druckdatei entfernen!

Daten-Upload 3, Banderole



Zeichnungen sind nicht maßstabsgetreu

A = Datenformat

B = Endformat

Produktgröße

Ø 70 mm x 74 mm

Beschnittzugabe

umlaufend 3 mm

Druck **CMYK**, digital

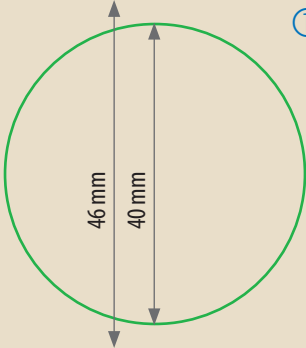
! **Datenanlieferung:**

- als PDF-Datei
- Mindestschriftgröße 2,5 mm (Kleinbuchstabe)
- Mindestlinienstärke positiv 2 pt / 0,71 mm
- Mindestlinienstärke negativ 2,5 pt / 0,88 mm
- Bildauflösung mindestens 300 ppi

! **Pflichtangaben**

Die gesetzlichen Pflichtangaben werden automatisch einge-
druckt. Bitte legen Sie in diesem Bereich nur Hintergrund an.

①



②

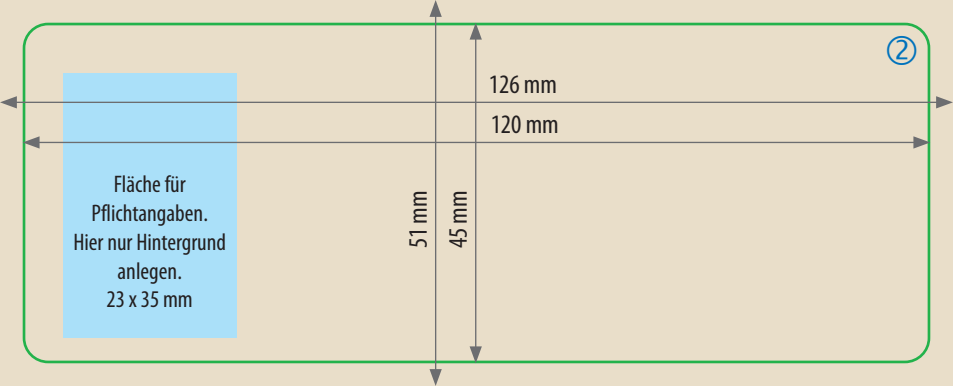
126 mm

120 mm

51 mm

45 mm

Fläche für
Pflichtangaben.
Hier nur Hintergrund
anlegen.
23 x 35 mm



bedruckbare Lebensmittelverpackungen

GESETZLICHE VORGABEN

1. Vorgegebene Pflichtangaben in der Druckvorlage

Jede gehandelte Fertigpackung mit Lebensmitteln muss bestimmte gesetzlich vorgeschriebene Pflichtangaben enthalten, die z.B. in der Lebensmittelinformationsverordnung (LMIV)* oder aber in der Fruchtsaft- und Erfrischungsgetränke-VO** geregelt sind. Bei den hier angebotenen Lebensmitteln handelt es sich um eine solche Fertigpackung mit Lebensmitteln.

2. Keine Werbung mit Nährwert- und / oder gesundheitsbezogenen Angaben, kein Inverkehrbringen mit irreführenden Angaben

Bei der sonstigen Gestaltung der Druckvorlage sind Sie weitgehend frei. Nicht verwendet werden dürfen jedoch sog. Nährwert- oder gesundheitsbezogene Angaben sowie irreführende Angaben, da dies gegen gesetzliche Vorschriften verstoßen könnte, wie z.B. die Health-Claims-VO (EU-Verordnung 1924/2006) und die EU-Verordnung 432/2012 oder das Lebensmittel, Bedarfsgegenstände und Futtermittelgesetzbuch (LFGB)***.

a) Was ist genau unter einer Nährwertbezogenen Angabe zu verstehen?

Unter Nährwertbezogene Angaben fällt jede Angabe, mit der entweder ausdrücklich oder mittelbar suggeriert oder zum Ausdruck gebracht wird, dass das Lebensmittel besondere Nährwertigenschaften besitzt. Solche Formulierungen können z.B. sein: „energiereich“, „leicht“, „reich an Vitaminen“, „fettarm“, „zuckerfrei“ oder „natriumarm“. Derartige Nährwertbezogene Angaben dürfen nicht verwendet werden.

b) Was ist genau unter einer gesundheitsbezogenen Angabe zu verstehen?

Unter gesundheitsbezogene Angaben fällt jede Angabe, mit der entweder ausdrücklich oder mittelbar suggeriert oder zum Ausdruck gebracht wird, dass es einen Zusammenhang zwischen einem Lebensmittel und seinen Inhaltsstoffen einerseits und der Gesundheit andererseits gibt. Beispiel ist: „Koffein steigert Ihr Leistungsvermögen“. Derartige gesundheitsbezogene Angaben dürfen nicht verwendet werden.

c) Was ist genau unter einer irreführenden Angabe zu verstehen?

Unter irreführende Angaben fällt jede Angabe, die zur Täuschung über das Lebensmittel geeignet ist und geeignet ist, einen falschen Eindruck über das Lebensmittel hervorzurufen. Derartige irreführende Angaben dürfen nicht verwendet werden.

3. Bestätigung der Konformität Ihrer übermittelten Druckvorlagen

Mit Übermittlung Ihrer Druckvorlagen versichern Sie gleichzeitig, dass Ihre Druckvorlage keine Nährwert- und/oder gesundheitsbezogene sowie irreführende Angaben enthält. Wir weisen ausdrücklich darauf hin, dass wir die Druckvorlagen auf solche unzulässige Angaben hin nicht überprüfen werden.

Sollte entgegen Ihrer Versicherung Ihre Druckvorlage dennoch unzulässige Nährwert- und/oder gesundheitsbezogene oder irreführende Angaben enthalten, stellen Sie uns hiermit von allen etwaigen Ersatzansprüchen Dritter vollumfänglich frei, die aus der Verwendung der solchermaßen bedruckten Lebensmittelverpackungen resultieren.

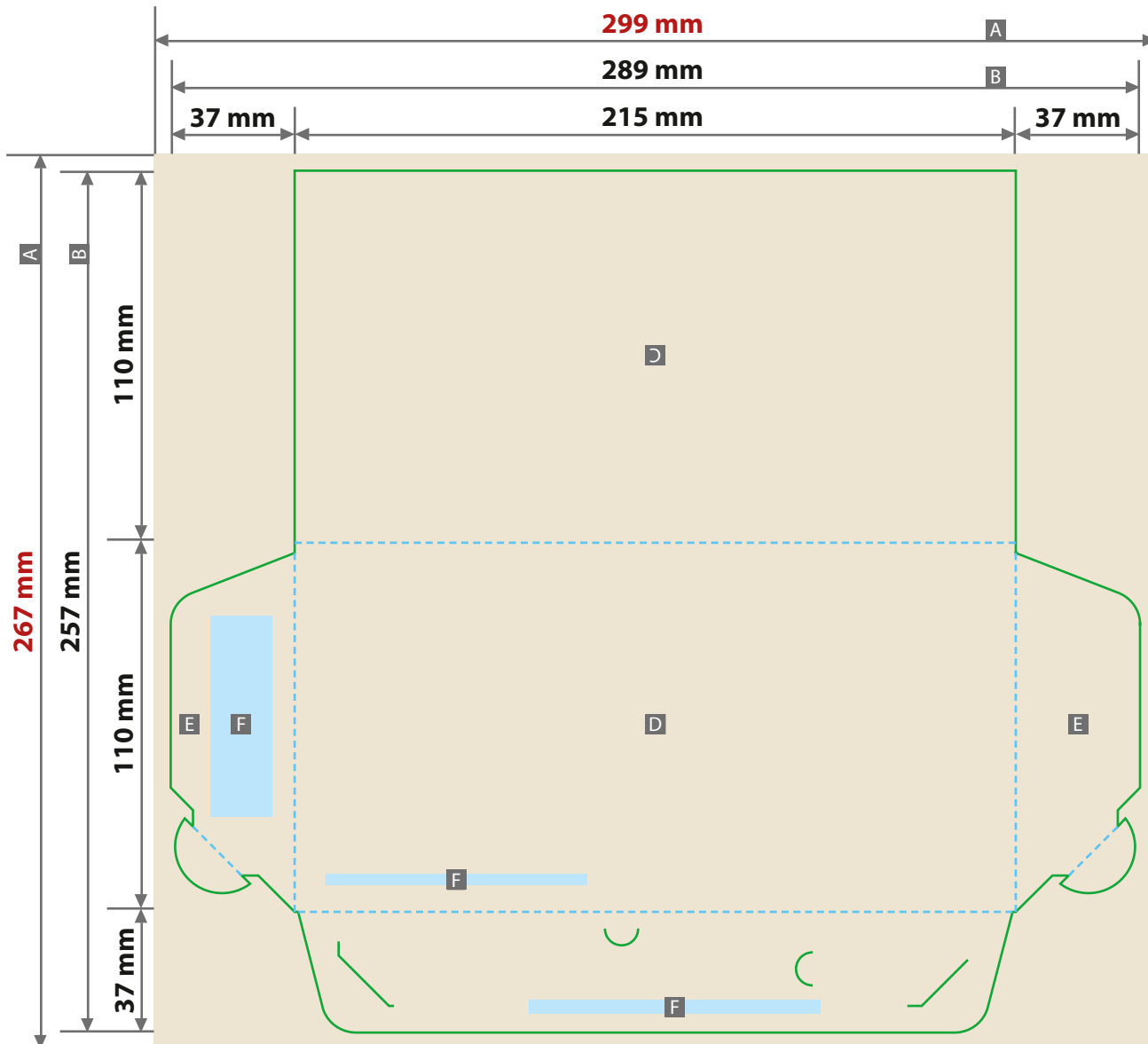
* für Österreich: Lebensmittelinformationsverordnung (LMIV)

** für Österreich: Fruchtsaftverordnung

*** für Österreich: Lebensmittelsicherheits- und Verbraucherschutzgesetz (LMSVG)

Kerzenbastelset 1-er Set, bedruckbar**Druckbereich 289 mm x 257 mm**

Daten-Upload 4



Zeichnungen sind nicht maßstabsgetreu

Siehe Anlage:

① 1:1 Formatvorlage

⚠ **ACHTUNG:** Formatvorlage vor dem Speichern aus der Druckdatei entfernen!

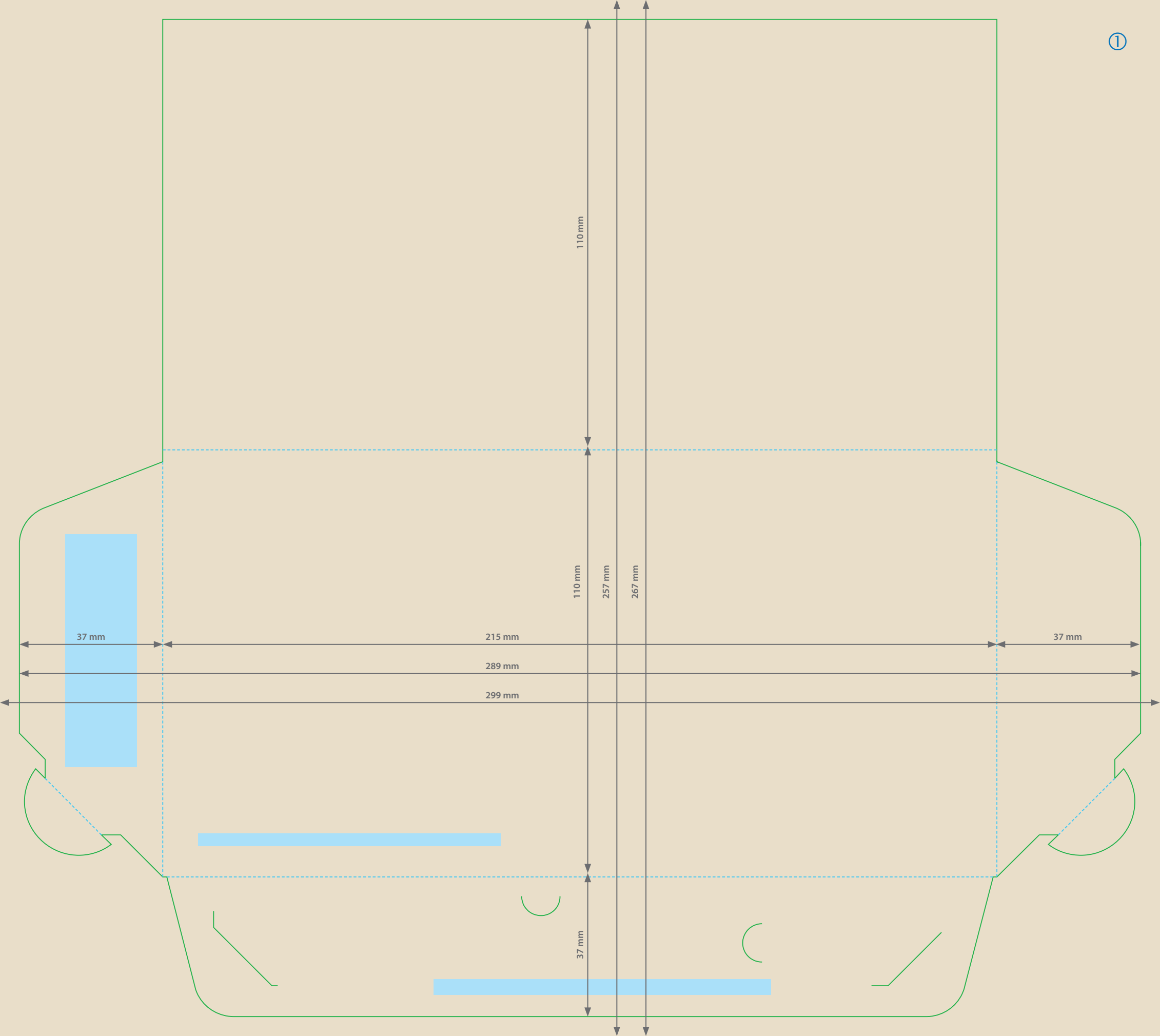
Produktgröße
21,5 cm x 11,0 cm

- A = Endformat
- B = Datenformat
- C = Vorderseite
- D = Rückseite
- E = Laschen
- F = Pflichtangaben
- Stanzform
- - - Falzlinien

Druck CMYK, digital

⚠ **Datenanlieferung:**

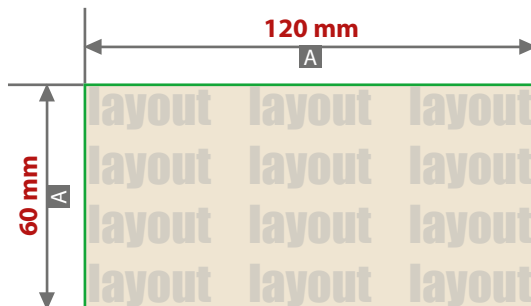
- als PDF-Datei
- Schriften und Logos vektorisiert
- Mindestschrifthöhe 2 mm (Kleinbuchstabe)
- Mindestlinienstärke positiv 0,4 pt
- Mindestlinienstärke negativ 0,75 pt
- Bildauflösung mindestens 300 dpi



Schild Bienenbeute, graviert

Gravurbereich 120 mm x 60 mm

Daten-Upload 5



Motivbereich auf Produkt



Zeichnungen sind nicht maßstabsgetreu

A = Datenformat / Endformat
B = Motivbereich auf Produkt

! Datenanlieferung:

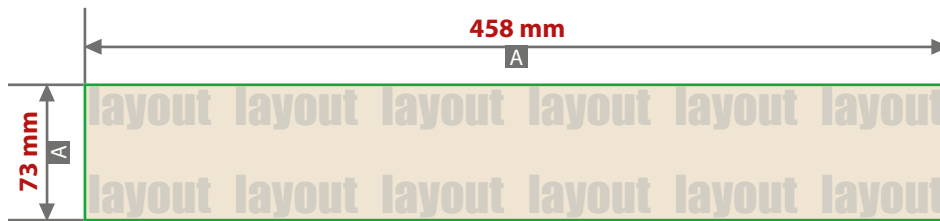
- als PDF-Datei
- ausschließlich vektorisierte Daten
- Motiv muss in Volltonfarbe (100%) angelegt sein
- keine grafischen Effekte wie z.B. Verläufe, Raster, Transparenzen, Schlagschatten nutzen
- Mindestschriftgröße 2 mm (Kleinbuchstabe)
- Mindestlinienstärke positiv 1 pt (0,35 mm)
- Mindestlinienstärke negativ 1,5 pt (0,5 mm)

! Beachten Sie, dass es sich hierbei um eine Laser-/Gravur handelt und Farben in Ihrem Layout nicht berücksichtigt werden.

Anflugbrett, graviert

Gravurbereich 458 mm x 73 mm

Daten-Upload 6



Motivbereich auf Produkt



Zeichnungen sind nicht maßstabsgetreu

A = Datenformat / Endformat
B = Motivbereich auf Produkt

! Datenanlieferung:

- als PDF-Datei
- ausschließlich vektorisierte Daten
- Motiv muss in Volltonfarbe (100%) angelegt sein
- keine grafischen Effekte wie z.B. Verläufe, Raster, Transparenzen, Schlagschatten nutzen
- Mindestschrifthöhe 2 mm (Kleinbuchstabe)
- Mindestlinienstärke positiv 1 pt (0,35 mm)
- Mindestlinienstärke negativ 1,5 pt (0,5 mm)

! Beachten Sie, dass es sich hierbei um eine Laser-/Gravur handelt und Farben in Ihrem Layout nicht berücksichtigt werden.