

Informationen

Diese Informationen helfen Ihnen Ihre Druckdatei optimal zu erstellen.

Ergänzende Vorgaben finden Sie auf unserer Webseite unter dem Menüpunkt „Druckdaten“.

› Ausrichtung des Formats

- Alle Dokumentseiten (1, 2, 3 u.s.w.) einheitlich in der gewünschten Ausrichtung des Formats anliefern: Hochformat oder Querformat
- Eine Mischung von Hochformat und Querformat ist nicht möglich
- Die Ausrichtung des Formats muss bereits im Layoutprogramm entsprechend angelegt werden - keine Drehungen der Seiten im Druck-PDF anwenden
- Die Ausrichtung des Formats muss mit der Leserichtung des Layouts übereinstimmen



› Reihenfolge der Dokumentseiten

Dokumentseiten in chronologischer Reihenfolge anordnen, beginnend mit Dokumentseite 1 / Titel.

› Unterschiedliche Leserichtungen im Layout bei beidseitigen Drucken

Beachten Sie bei unterschiedlichen Leserichtungen (A) innerhalb eines beidseitigen Drucks, dass der Druckbogen 180 Grad um seine vertikale Achse gedreht wird. Legen Sie Ihr Layout und die Ausrichtung des Formats dementsprechend an.

Beispiele:



Hochformat



Querformat



Querformat Einbruchfalz

Bedeutung der Symbole

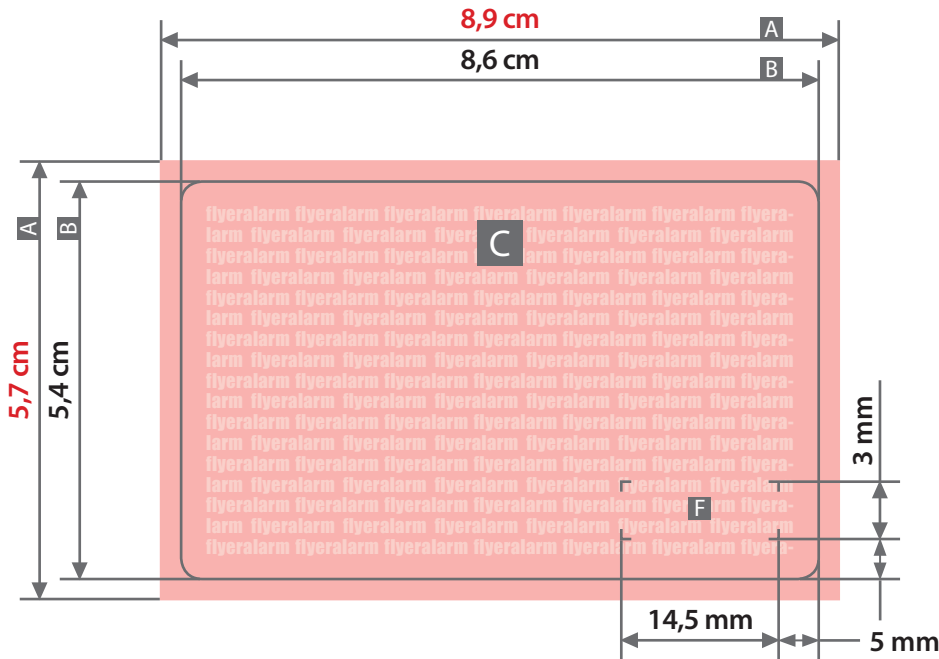
- Datenformat:** Format / Größe der Dokumentseite
- Endformat:** Format / Größe des fertigen Produkts
- Hintergrundelemente (Farben / Bilder / Grafiken / Texte) müssen über den Rand des Endformats hinaus angelegt werden, um Blitzer (weiße Schneidkanten) zu vermeiden.
- Neutraler Bereich:** Dieser Bereich muss im Layout ausgespart werden!
- Nicht sichtbarer Bereich:** Hier keine wichtigen Informationen platzieren! Jedoch müssen Hintergrundelemente in diesem Bereich angelegt werden, um Blitzer zu vermeiden.
- Beschnittzugabe:** Bereich des Produkts, der bei der Weiterverarbeitung entfällt
- Nahtzugabe:** Bereich des Produkts, der für das Vernähen benötigt wird
- Sicherheitsabstand zum Datenformat:** Abstand der Texte / Informationen zum Rand des Datenformats
- Sicherheitsabstand zum Endformat:** Abstand der Texte / Informationen zum Rand des Endformats
- Falz/Nut/Falte:** An dieser Stelle wird das Produkt gefalzt / genutet / gefaltet
- Perforation:** An dieser Stelle wird das Produkt perforiert
- Naht:** An dieser Stelle wird das Produkt vernäht

› Fragen & Hilfe

Auf unserer Webseite finden Sie Hilfen und Tipps rund um unsere Produkte. Gerne beraten und unterstützen wir Sie auch telefonisch über unser Infocenter.

Plastikkarte mit Magnetstreifen, Querformat

Dokumentseite 1



Ansicht Endprodukt

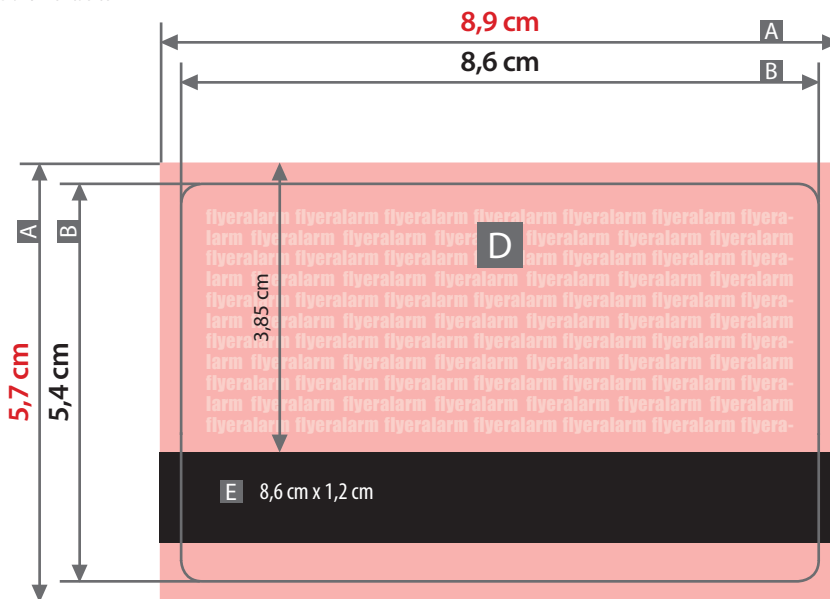


Anordnung mit Magnetstreifen unten

Nummerierung (von rechts nach links)
mindestens 3 Ziffern / maximal 6 Ziffern

- 3 Ziffern = ca. 7 mm breit
- 4 Ziffern = ca. 9,5 mm breit
- 5 Ziffern = ca. 12 mm breit
- 6 Ziffern = max. 14,5 mm breit

Dokumentseite 2



Zeichnungen sind nicht maßstabsgetreu

Beschnittzugabe (x)

1,5 mm

Sicherheitsabstand (z)

4 mm

Eckradius

3 mm

A = Datenformat

B = Endformat

C = Vorderseite

D = Rückseite

E = Magnetstreifen

F = Nummerierung auf der Vorderseite
(optional wählbar)

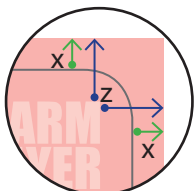
! Durch den Laminiervorgang und die Eigenfarbe der verwendeten Folien können Farbabweichungen im Druckergebnis auftreten.

Magnetstreifen (E):

- kann in der Position um 2 mm variieren
- muss nicht im Layout gesondert angelegt werden
- ist 100% deckend

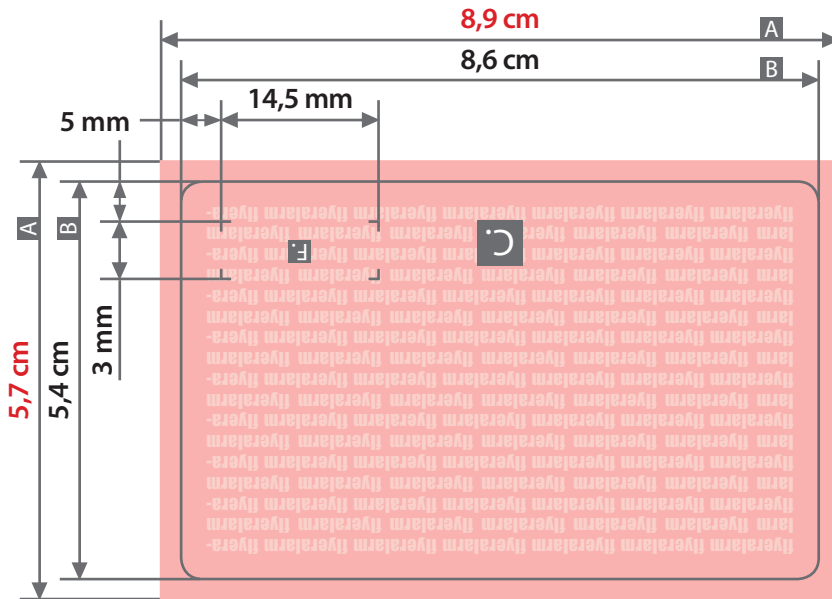
Nummerierung (F):

Sicherheitsabstand um den
Bereich der Nummerierung = 1 mm



Plastikkarte mit Magnetstreifen, Querformat

Dokumentseite 1



Ansicht Endprodukt

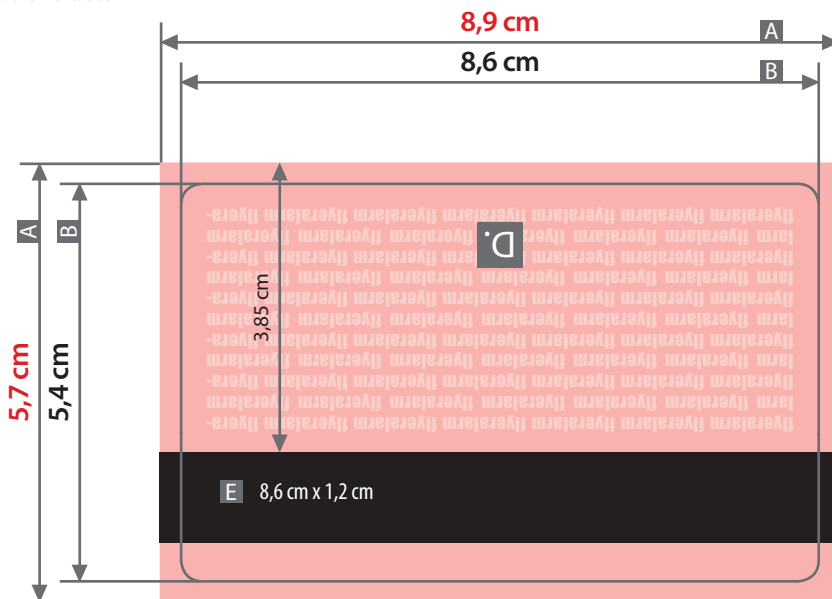


Anordnung mit Magnetstreifen oben

Nummerierung (von rechts nach links)
mindestens 3 Ziffern / maximal 6 Ziffern

- 3 Ziffern = ca. 7 mm breit
- 4 Ziffern = ca. 9,5 mm breit
- 5 Ziffern = ca. 12 mm breit
- 6 Ziffern = max. 14,5 mm breit

Dokumentseite 2



Für die korrekte Position des Magnetstreifens müssen beide Dokumentseiten zwingend auf dem Kopf stehend angeliefert werden.

Die Drehung von Vorder und Rückseite muss im Layoutprogramm vorgenommen werden. Das Drehen von Seiten im Druck PDF führt zu einem falschen Endprodukt.

Zeichnungen sind nicht maßstabsgetreu

Beschnittzugabe (x)

1,5 mm

Sicherheitsabstand (z)

4 mm

Eckenradius

3 mm

A = Datenformat

B = Endformat

C = Vorderseite

D = Rückseite

E = Magnetstreifen

F = Nummerierung auf der Vorderseite
(optional wählbar)

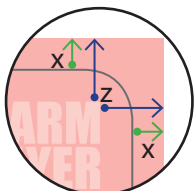
Durch den Laminiervorgang und die Eigenfarbe der verwendeten Folien können Farbabweichungen im Druckergebnis auftreten.

Magnetstreifen (E):

- kann in der Position um 2 mm variieren
- muss nicht im Layout gesondert angelegt werden
- ist 100% deckend

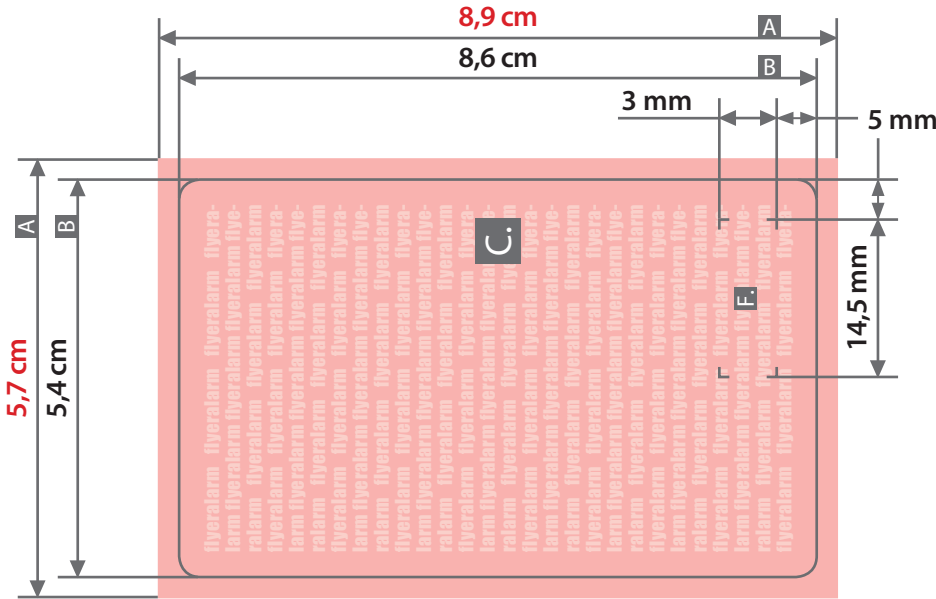
Nummerierung (F):

Sicherheitsabstand um den
Bereich der Nummerierung = 1 mm



Plastikkarte mit Magnetstreifen, Hochformat

Dokumentseite 1



Ansicht Endprodukt

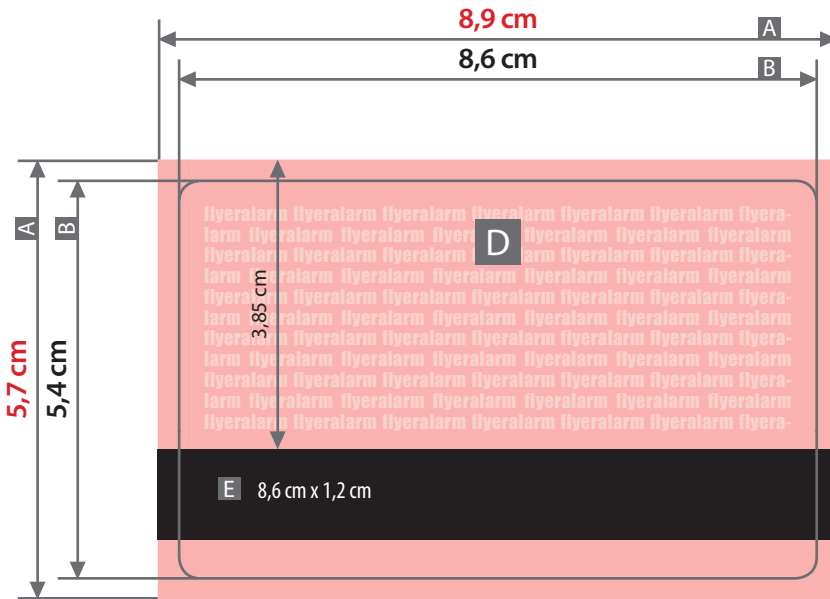


Anordnung mit Magnetstreifen rechts

Nummerierung (von rechts nach links)
mindestens 3 Ziffern / maximal 6 Ziffern

- 3 Ziffern = ca. 7 mm breit
- 4 Ziffern = ca. 9,5 mm breit
- 5 Ziffern = ca. 12 mm breit
- 6 Ziffern = max. 14,5 mm breit

Dokumentseite 2



Für die korrekte Position des Magnetstreifens muss die Ausrichtung der Dokumentseiten zwingend der Vorlage entsprechen.

Die Drehung der Vorderseite muss im Layoutprogramm vorgenommen werden. Das Drehen von Seiten im Druck PDF führt zu einem falschen Endprodukt.

Zeichnungen sind nicht maßstabsgetreu

- Beschnittzugabe (x)
1,5 mm
- Sicherheitsabstand (z)
4 mm
- Eckenradius
3 mm

- A = Datenformat
- B = Endformat
- C = Vorderseite
- D = Rückseite
- E = Magnetstreifen
- F = Nummerierung auf der Vorderseite (optional wählbar)

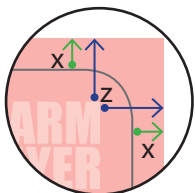
! Durch den Laminiervorgang und die Eigenfarbe der verwendeten Folien können Farbabweichungen im Druckergebnis auftreten.

Magnetstreifen (E):

- kann in der Position um 2 mm variieren
- muss nicht im Layout gesondert angelegt werden
- ist 100% deckend

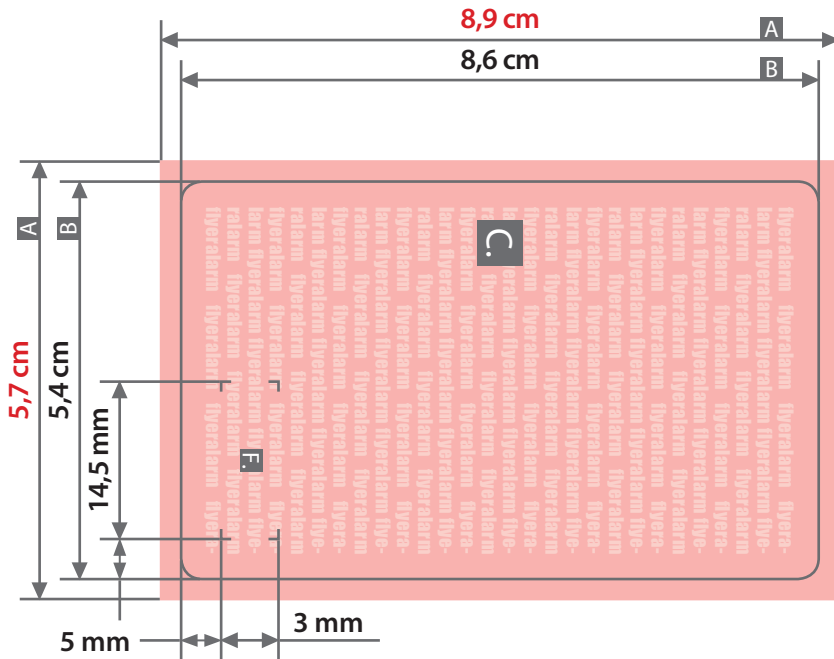
Nummerierung (F):

Sicherheitsabstand um den Bereich der Nummerierung = 1 mm

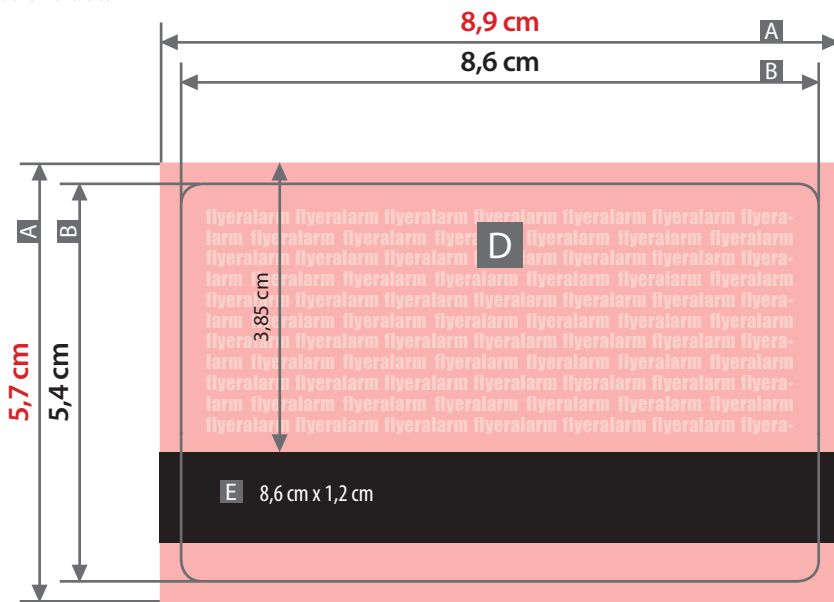


Plastikkarte mit Magnetstreifen, Hochformat

Dokumentseite 1



Dokumentseite 2



Ansicht Endprodukt



Anordnung mit Magnetstreifen links

Numerierung (von rechts nach links)
mindestens 3 Ziffern / maximal 6 Ziffern

- 3 Ziffern = ca. 7 mm breit
- 4 Ziffern = ca. 9,5 mm breit
- 5 Ziffern = ca. 12 mm breit
- 6 Ziffern = max. 14,5 mm breit

Für die korrekte Position des Magnetstreifens muss die Ausrichtung der Dokumentseiten zwingend der Vorlage entsprechen.

Die Drehung der Vorderseite muss im Layoutprogramm vorgenommen werden. Das Drehen von Seiten im Druck PDF führt zu einem falschen Endprodukt.

Zeichnungen sind nicht maßstabsgetreu

- Beschnittzugabe (x) **1,5 mm**
- Sicherheitsabstand (z) **4 mm**
- Eckenradius **3 mm**

- A = Datenformat
- B = Endformat
- C = Vorderseite
- D = Rückseite
- E = Magnetstreifen
- F = Numerierung auf der Vorderseite (optional wählbar)

- ! Durch den Laminiervorgang und die Eigenfarbe der verwendeten Folien können Farbabweichungen im Druckergebnis auftreten.
- Magnetstreifen (E):
 - kann in der Position um 2 mm variieren
 - muss nicht im Layout gesondert angelegt werden
 - ist 100% deckend

Numerierung (F):
Sicherheitsabstand um den Bereich der Numerierung = 1 mm

