

Informationen

Allgemeiner Hinweis zu Layoutprogrammen

Sie benötigen ein Layoutprogramm, mit dem Volltonfarben (Sonderfarben) als Farbmodus angelegt werden können (z.B. InDesign, Illustrator, QuarkXPress, CorelDraw, etc.), Office-Programme und Bildbearbeitungsprogramme sind bei diesem Produkt für die Druckdatenerstellung nicht geeignet!

Siebtransferdruck

Bitte liefern Sie Ihre Daten im Maßstab 1:1 ausschließlich im PDF/X-4 Format.

Verwenden Sie ausschließlich Vektorgrafiken.

PANTONE-Farben werden als gesonderte Farben hergestellt und direkt gedruckt.

Verwenden Sie exakt die Anzahl der Farben gemäß Ihrer Bestellung.

Volltonfarbe im Layout



- Verwenden Sie **kein** CMYK, RGB, LAB oder andere Volltonfarben (wie z.B. HKS).
- Verwenden Sie **ausschließlich** Farben aus **PANTONE C** (Solid Coated).
- **Benennen Sie die Volltonfarbe nach folgendem Beispiel:**
 - PANTONE 286 C
 - PANTONE Yellow C
- Achten Sie auf die korrekte Schreibweise inklusive der Leerzeichen.
- Volltonfarben müssen einen Tonwert von 100% haben (keine Farbraster oder Halbtonwerte verwenden).
- Verwenden Sie ausschließlich Vektorgrafiken (keine Pixeldaten).
- Grafikelemente und Hintergründe müssen ebenfalls als Volltonfarbe definiert sein.

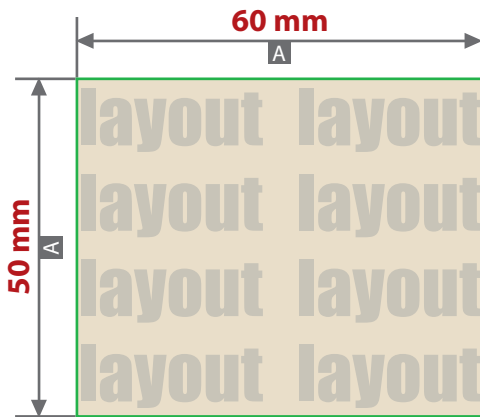


Verwendung der Farbe „Weiß“ (WHITE)

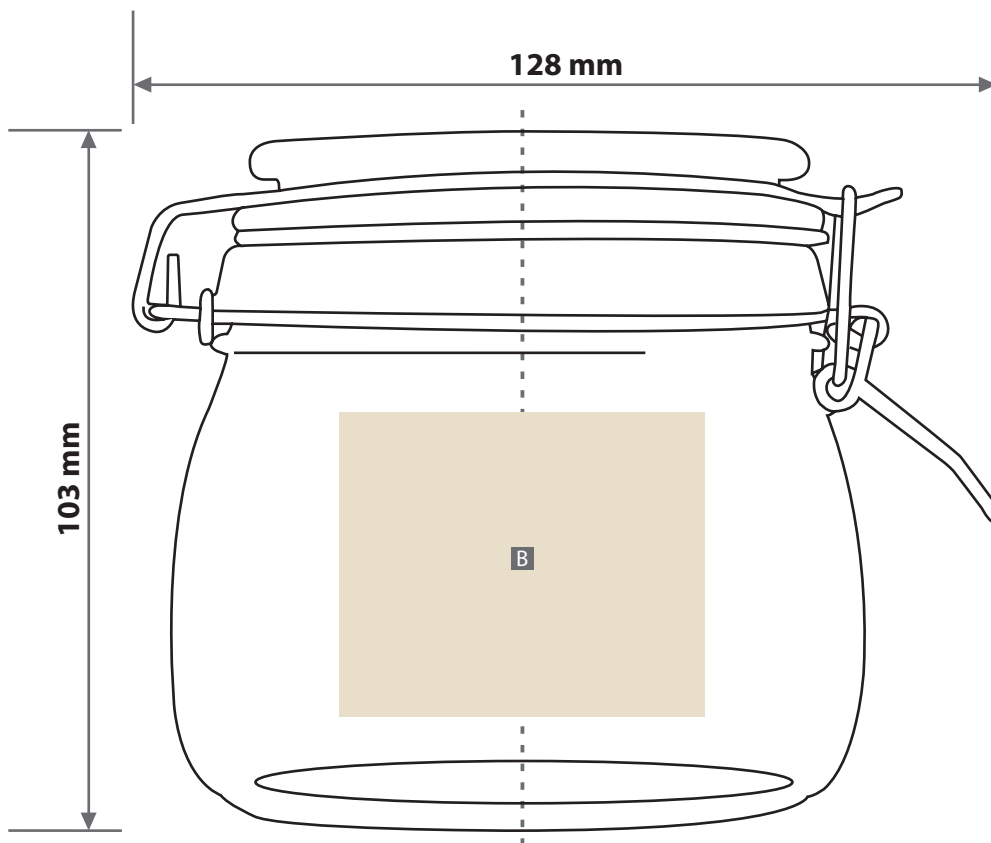
Weiß ist keine PANTONE-Farbe. Wenn Sie Weiß in Ihrem Layout verwenden möchten, beachten Sie folgende Instruktionen:

- Grafikelemente und Hintergründe, die mit der Farbe Weiß gestaltet sind (gilt auch für Flächen in „Papierweiß“), müssen als Volltonfarbe definiert sein.
- Die Volltonfarbe muss WHITE benannt werden. (Bitte achten Sie auf korrekte Schreibweise.)

Einmachgläser, Füllmenge 0,4 l, bedruckt
Druckbereich 60 mm x 50 mm



Motivbereich auf Produkt



Zeichnungen sind nicht maßstabsgetreu

A = Datenformat / Endformat

B = Motivbereich auf Produkt

Produktgröße

103 mm x Ø 97 mm

! Datenanlieferung:

- als PDF-Datei
- ausschließlich vektorisierte Daten
- maximal 3 Farben möglich (Pantone C, WHITE)
- WHITE zählt als Farbe
- Mindestschriftgröße 2 mm (Kleinbuchstabe)
- Mindestlinienstärke positiv 1 pt (0,35 mm)
- Mindestlinienstärke negativ 1,5 pt (0,53 mm)

! Verwendung der Farbe „Weiß“ (WHITE)

Weißer Elemente müssen mit einer Volltonfarbe 100% eingefärbt sein.

Das Farbfeld muss WHITE benannt werden.
 Bitte achten Sie auf die Schreibweise.