

# Volltonfarben GOLD, SILVER, WHITE

Verwenden Sie exakt die Anzahl der Farben gemäß Ihrer Bestellung.

Zum Anlegen von Volltonfarben benötigen Sie zwingend ein Grafik- oder Layoutprogramm. Office-Programme eignen sich nicht für die Erstellung dieser Druckdaten!

## Anleitung

- Legen Sie die Farben „Gold“, „Silber“, „Weiß“ jeweils als Volltonfarbe an.
- Benennen Sie die Volltonfarben exakt so:  
PANTONE 117 U *(entspricht Gold)*  
PANTONE Cool Gray 4 U *(entspricht Silber)*  
WHITE
- Achten Sie auf die korrekte Schreibweise:  
Groß-/Kleinbuchstaben  
keine Leerzeichen am Ende

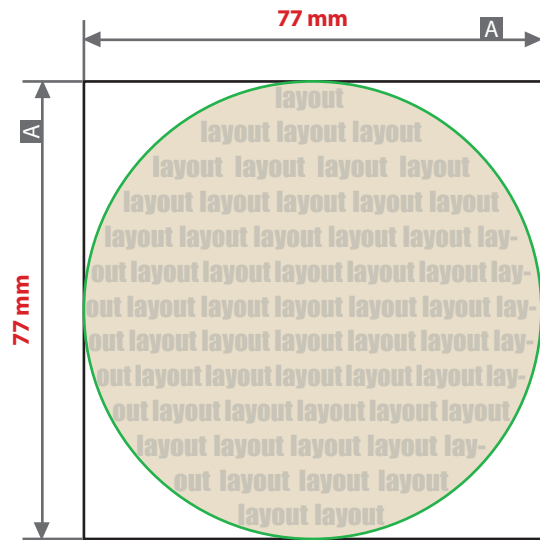
WHITE zählt als Farbe zur Anzahl der in Ihrer Bestellung gewählten Farben.

## Checkliste

- Ausschließlich Vektordaten
- Tonwert von 100% – keine Raster oder Halbtonwerte
- Keine grafischen Effekte wie Verläufe, Schlagschatten, Transparenzen etc.
- Schriftgröße positiv mindestens 10 pt, regular/bold – serifenlose Schriften
- Schriftgröße negativ mindestens 12 pt, bold – serifenlose Schriften
- Linienstärke positiv mindestens 0,5 pt (0,2 mm)
- Linienstärke negativ mindestens 1 pt (0,35 mm)

Größe, Platzierungsmöglichkeiten und Abstände entnehmen Sie bitte dem angehängten Datenblatt.

## Tropfdeckchen schwarz rund Ø 9 cm, Druckbereich Ø 7,7 cm

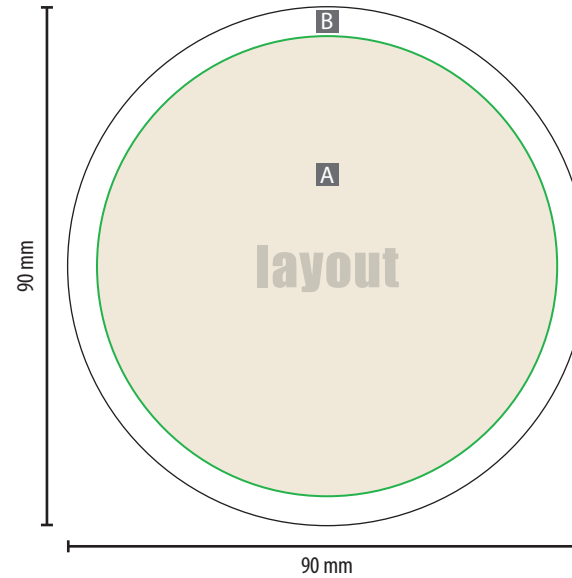


A = Datenformat

B = nicht bedruckbarer Rand

— Druckbereich

Motiv auf Produkt



### Rand (B)

Ringsum entsteht ein 6,5 mm breiter, unbedruckter Rand. Ihre Gestaltung darf nicht über den Druckbereich hinausragen.

### Bitte beachten Sie

- Gestaltung ausschließlich mit Volltonfarben möglich – **siehe Infoseite**
- Die Anzahl der Farben wählen Sie bereits in Ihrer Bestellung.

### Datenanlieferung

- als PDF-Datei

### ACHTUNG: