

Volltonfarbe PANTONE U – Solid Uncoated

Verwenden Sie exakt die Anzahl der Farben gemäß Ihrer Bestellung.

Zum Anlegen von Volltonfarben benötigen Sie zwingend ein Grafik- oder Layoutprogramm. Office-Programme eignen sich nicht für die Erstellung dieser Druckdaten!

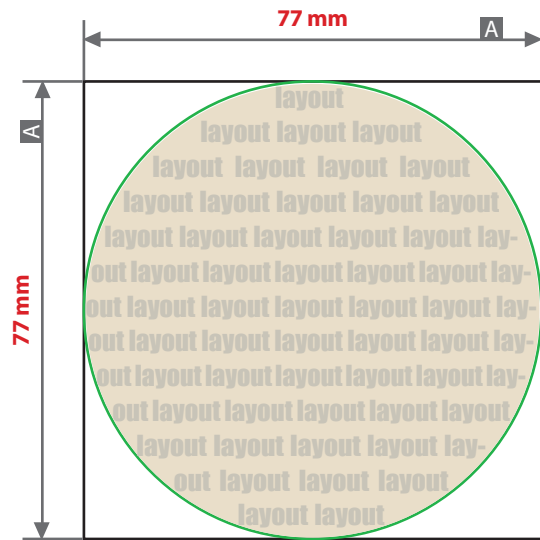
Anleitung

- Verwenden Sie ausschließlich Farben aus PANTONE U (Solid Uncoated).
- Benennen Sie die Volltonfarbe nach folgendem Beispiel:
PANTONE 146 U
PANTONE 286 U
PANTONE Black U
- Achten Sie auf die korrekte Schreibweise inklusive der Leerzeichen.
- Wünschen Sie die Farbe Weiß (z. B. bei farbigem Material), dann legen Sie eine eigene Volltonfarbe an und benennen diese WHITE
- WHITE zählt als Farbe zur Anzahl der Farben.

Checkliste

- Ausschließlich Vektordaten
- Tonwert von 100% – keine Raster oder Halbtonwerte
- Keine grafischen Effekte wie Verläufe, Schlagschatten, Transparenzen etc.
- Schriftgröße mindestens 8 Punkt, regular – bevorzugt serifenlose Schriften
- Positive Linien mindestens 0,5 Punkt (0,2 mm)
- Negative Linien mindestens 0,5 Punkt (0,2 mm)

Größe, Platzierungsmöglichkeiten und Abstände entnehmen Sie bitte dem angehängten Datenblatt.

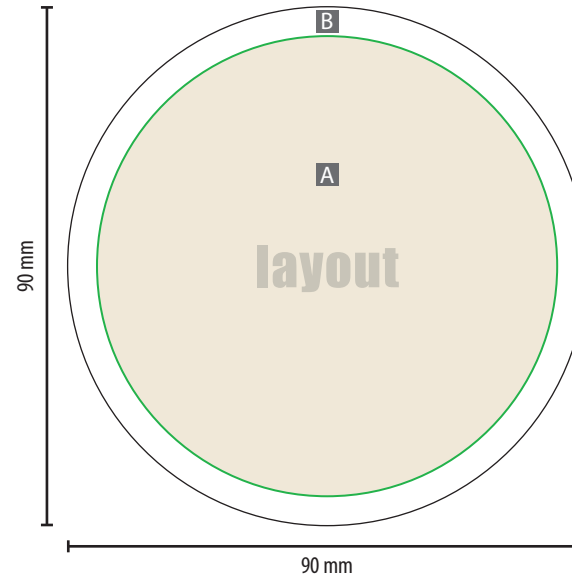
Tropfdeckchen**rund Ø 9 cm, Druckbereich Ø 7,7 cm**

A = Datenformat

B = nicht bedruckbarer Rand

— Druckbereich

Motiv auf Produkt

**Rand (B)**

Ringsum entsteht ein 6,5 mm breiter, unbedruckter Rand. Ihre Gestaltung darf nicht über den Druckbereich hinausragen.

Bitte beachten Sie

- Gestaltung ausschließlich mit Volltonfarben möglich – **siehe Infoseite**
- Die Anzahl der Farben wählen Sie bereits in Ihrer Bestellung.

Datenanlieferung

- als PDF-Datei

ACHTUNG: