

## Informationen

---

### Allgemeiner Hinweis zu Layoutprogrammen

Sie benötigen ein Layoutprogramm, mit dem Volltonfarben (Sonderfarben) als Farbmodus angelegt werden können (z.B. InDesign, Illustrator, QuarkXPress, CorelDraw, etc.), Office-Programme und Bildbearbeitungsprogramme sind bei diesem Produkt für die Druckdatenerstellung nicht geeignet!

---

## Siebtransferdruck

Bitte liefern Sie Ihre Daten im Maßstab 1:1 ausschließlich im PDF/X-4 Format.

Verwenden Sie ausschließlich Vektorgrafiken.

PANTONE-Farben werden als gesonderte Farben hergestellt und direkt gedruckt.

Verwenden Sie exakt die Anzahl der Farben gemäß Ihrer Bestellung.

### Volltonfarbe im Layout



- Verwenden Sie **kein** CMYK, RGB, LAB oder andere Volltonfarben (wie z.B. HKS).
- Verwenden Sie **ausschließlich** Farben aus **PANTONE C** (Solid Coated).
- **Benennen Sie die Volltonfarbe nach folgendem Beispiel:**
  - PANTONE 286 C
  - PANTONE Yellow C
- Achten Sie auf die korrekte Schreibweise inklusive der Leerzeichen.
- Volltonfarben müssen einen Tonwert von 100% haben (keine Farbraster oder Halbtonwerte verwenden).
- Verwenden Sie ausschließlich Vektorgrafiken (keine Pixeldaten).
- Grafikelemente und Hintergründe müssen ebenfalls als Volltonfarbe definiert sein.

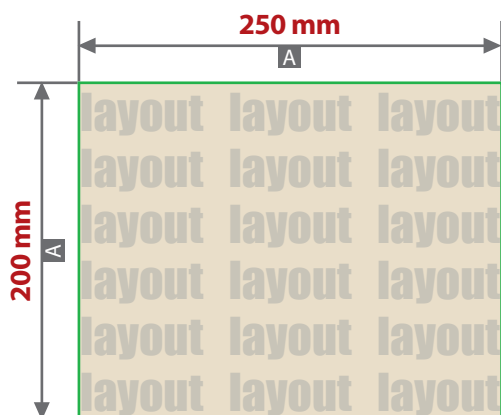


### Verwendung der Farbe „Weiß“ (WHITE)

Weiß ist keine PANTONE-Farbe. Wenn Sie Weiß in Ihrem Layout verwenden möchten, beachten Sie folgende Instruktionen:

- Grafikelemente und Hintergründe, die mit der Farbe Weiß gestaltet sind (gilt auch für Flächen in „Papierweiß“), müssen als Volltonfarbe definiert sein.
- Die Volltonfarbe muss WHITE benannt werden. (Bitte achten Sie auf korrekte Schreibweise.)

**Picknickdecke , ohne Umschlag, bedruckt**  
**Druckbereich 250 mm x 200 mm**



Motivbereich auf Produkt



Zeichnungen sind nicht maßstabsgetreu

A = Maximale Motivgröße  
(Datenformat)

B = Motivbereich auf Produkt

**Produktgröße**

130 cm x 150 cm

**! Datenanlieferung:**

- als PDF-Datei
- ausschließlich vektorisierte Daten
- Motiv muss in Volltonfarbe (100%) angelegt sein
- maximal 1 Farben möglich (Pantone C, WHITE)
- keine grafischen Effekte wie z. B. Verläufe, Raster, Transparenzen, Schlagschatten nutzen
- Mindestschriftgröße 3 mm (Kleinbuchstabe)
- Mindestlinienstärke positiv 0,75 pt (0,26 mm)
- Mindestlinienstärke negativ 2 pt (0,7 mm)

**! Verwendung der Farbe „Weiß“ (WHITE)**

Weißer Elemente müssen mit einer Volltonfarbe 100% eingefärbt sein.  
 Das Farbfeld muss WHITE benannt werden.  
 Bitte achten Sie auf die Schreibweise.