

# Volltonfarbe PANTONE U – Solid Uncoated

Verwenden Sie exakt die Anzahl der Farben gemäß Ihrer Bestellung.

Zum Anlegen von Volltonfarben benötigen Sie zwingend ein Grafik- oder Layoutprogramm. Office-Programme eignen sich nicht für die Erstellung dieser Druckdaten!

## Anleitung

- Verwenden Sie ausschließlich Farben aus PANTONE U (Solid Uncoated).
- Benennen Sie die Volltonfarbe nach folgendem Beispiel:  
PANTONE 146 U  
PANTONE 286 U  
PANTONE Black U
- Achten Sie auf die korrekte Schreibweise inklusive der Leerzeichen.
- Wünschen Sie die Farbe Weiß (z. B. bei farbigem Material), dann legen Sie eine eigene Volltonfarbe an und benennen diese WHITE
- WHITE zählt als Farbe zur Anzahl der Farben.

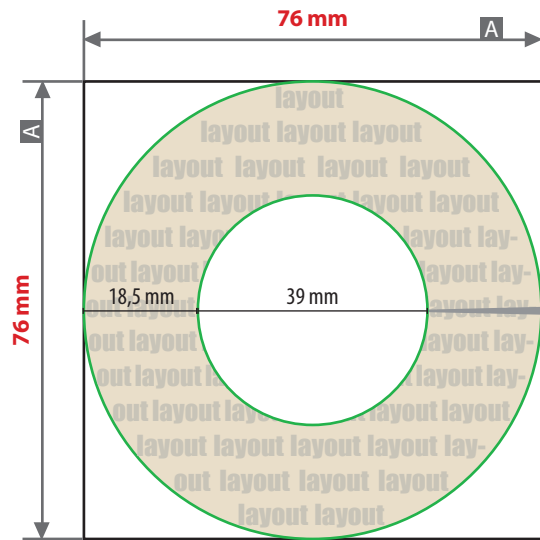
## Checkliste

- Ausschließlich Vektordaten
- Tonwert von 100% – keine Raster oder Halbtonwerte
- Keine grafischen Effekte wie Verläufe, Schlagschatten, Transparenzen etc.
- Schriftgröße mindestens 8 Punkt, regular – bevorzugt serifenlose Schriften
- Positive Linien mindestens 0,5 Punkt (0,2 mm)
- Negative Linien mindestens 0,5 Punkt (0,2 mm)

Größe, Platzierungsmöglichkeiten und Abstände entnehmen Sie bitte dem angehängten Datenblatt.

## Pilsrosette

rund Ø 9 cm, Druckbereich Ø 7,6 cm



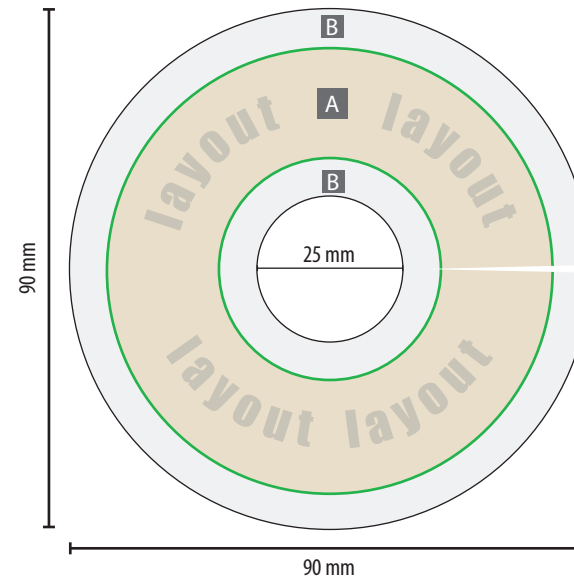
A = Datenformat

B = nicht bedruckbarer Rand

— Druckbereich

■ nicht sichtbar,  
wird abgeschnitten

Motiv auf Produkt



### Nicht bedruckbarer Rand (B)

- außen 7 mm breit
- innen 7 mm breit

### Bitte beachten Sie

- Gestaltung ausschließlich mit Volltonfarben möglich –  
**siehe Infoseite**
- Die Anzahl der Farben wählen Sie bereits in Ihrer Bestellung.

### Datenanlieferung

- als PDF-Datei

### ACHTUNG: