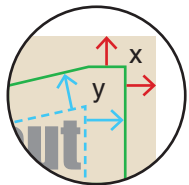
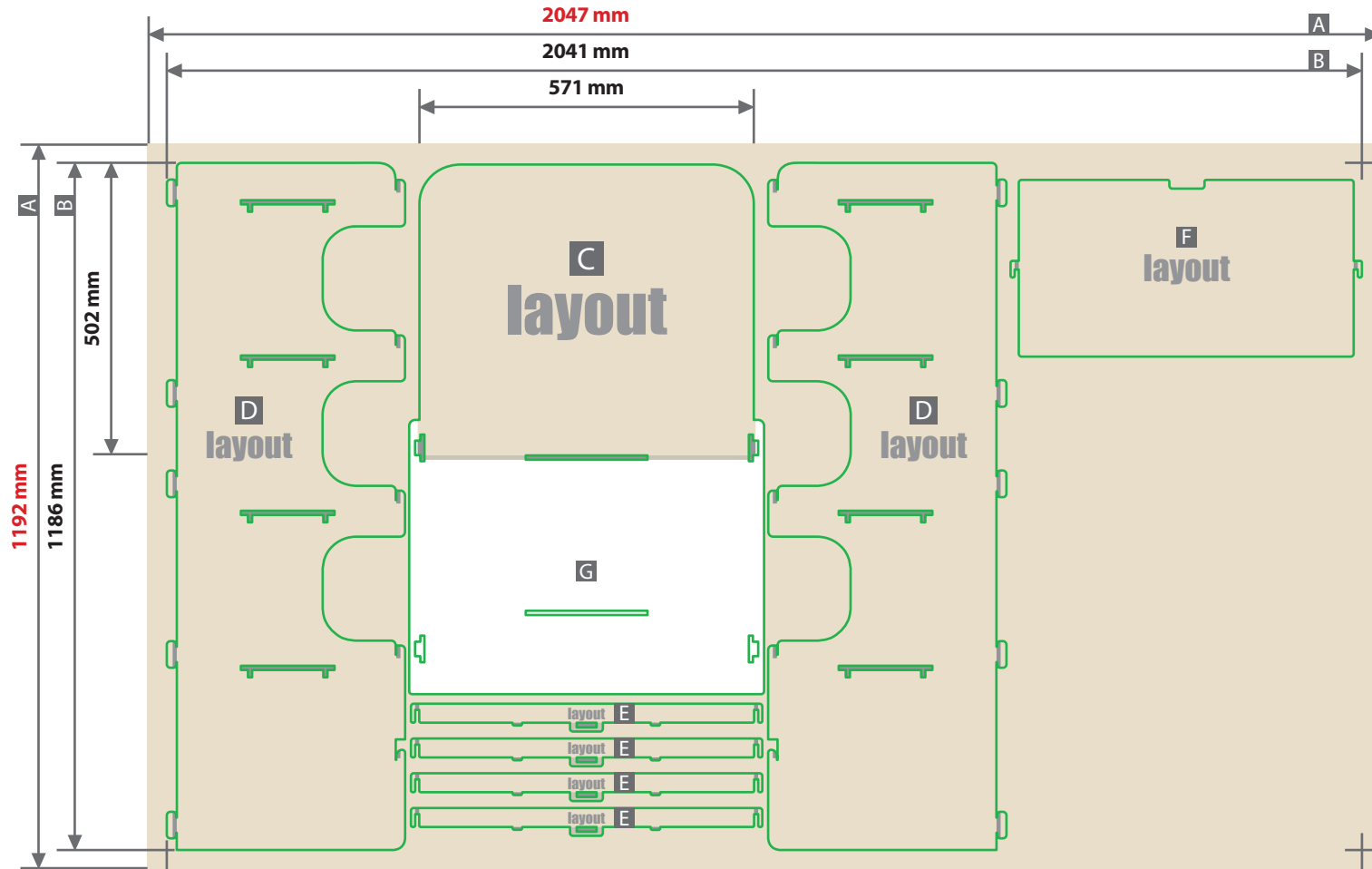


POS-Display aus Holz (inkl. Topschild)

60,6 x 164,0 x 40,1 cm



Beschnittzugabe (x)
3 mm
Sicherheitsabstand (y)
5 mm

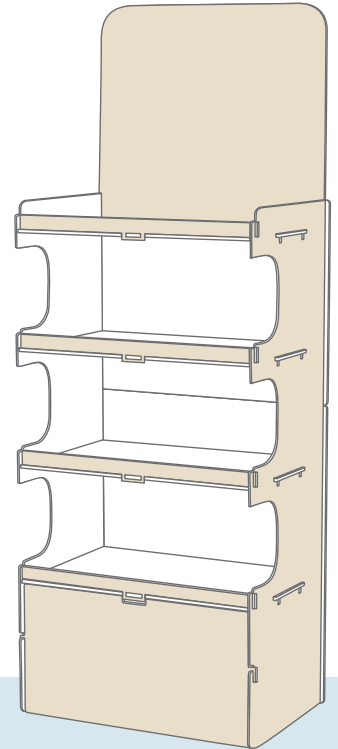
- A = Datenformat
- B = Endformat
- C = Topschild
- D = Seitenteil
- E = Frontblende Regalablage
- F = Frontblende Fuß
- G = Rückwand (nicht bedruckbar)

- Sicherheitsabstand
- nicht bedruckbarer Bereich, unbedingt im Layout aussparen
- bedingt sichtbarer Bereich
- nicht sichtbarer Bereich/ Ausfräsung*, hier nur Hintergrund anlegen

Stellmaß (B x H x T):
606 mm x 1640 mm x 401 mm

* im aufgebauten Zustand Holzoptik durch Regalböden

Produktansicht POS-Display



Ausrichtung des Formats wie dargestellt anliefern!

Gilt auch, wenn die Leserichtung Ihres Layouts nicht mit der Ausrichtung des Formats übereinstimmen sollte.

bedingt sichtbare Bereiche

Wir empfehlen diese Bereiche nicht zu layouten, da diese nach dem Aufbau des Displays als farbliche Störer wirken können.

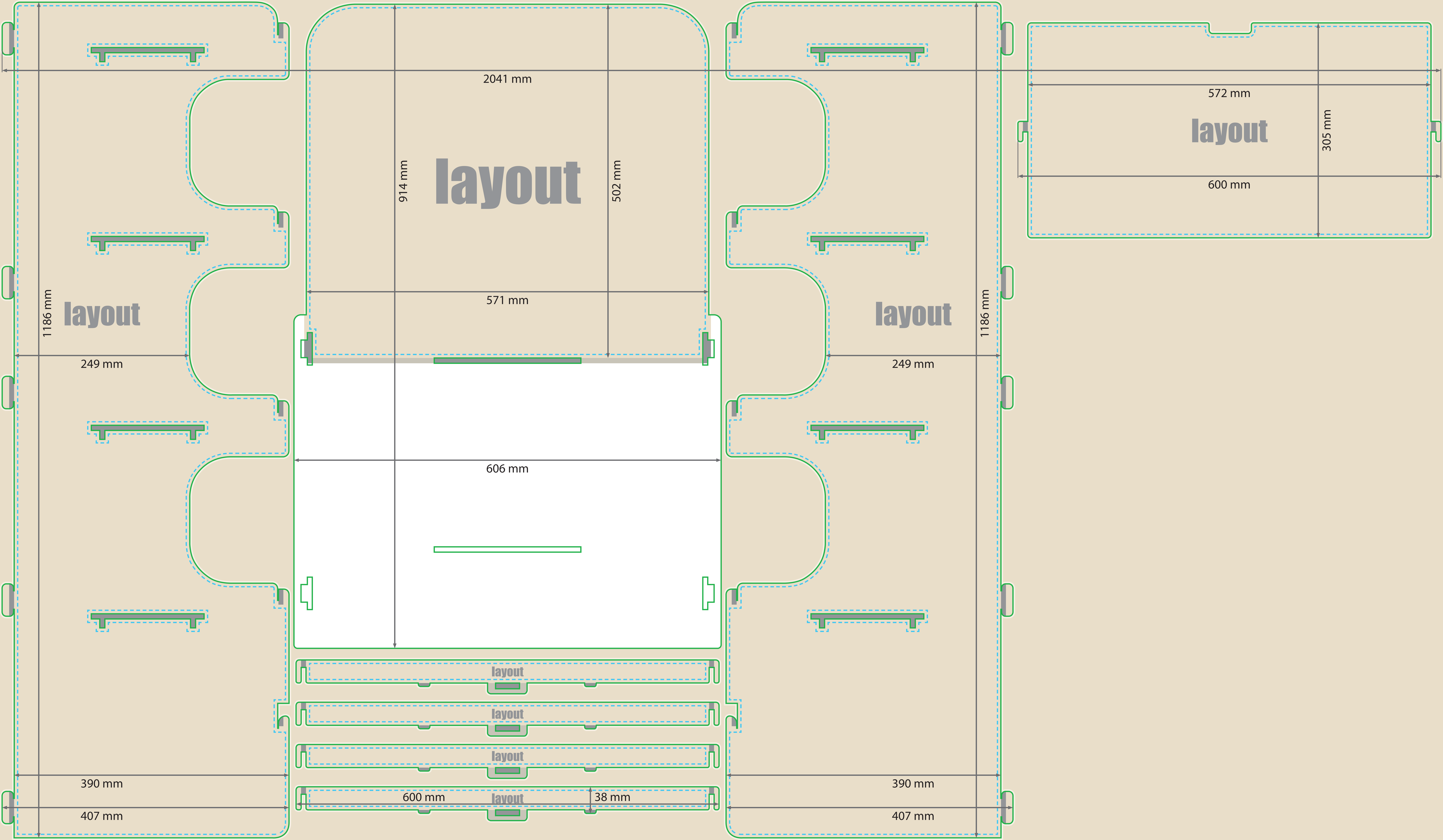
Ausfräsungen

Beachten Sie bei vollflächigen Layout, dass im aufgebauten Zustand ihre Gestaltung durch die Ausfräsungen unterbrochen wird.

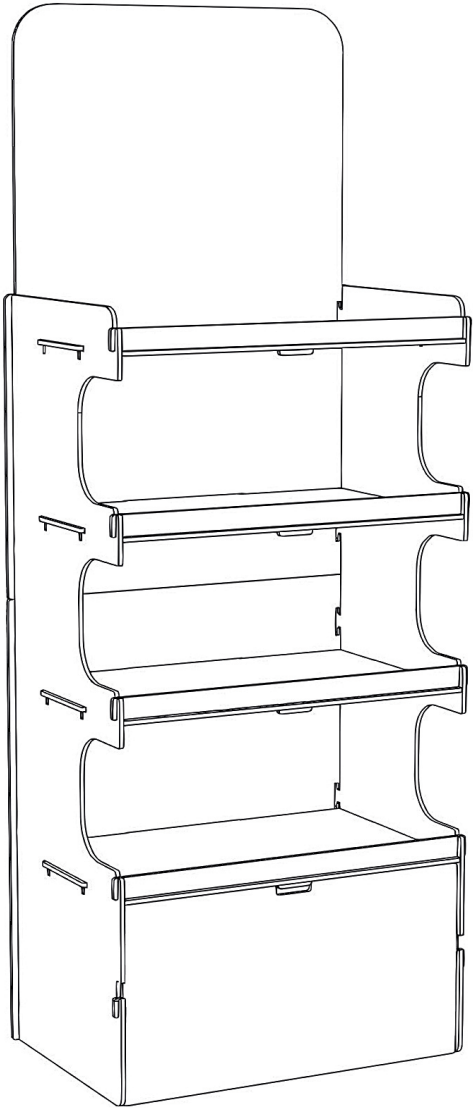
Verwenden Sie gerne unsere Druckvorlagen aus dem Webshop.

ACHTUNG:

Vor dem Speichern Ihrer Druckdatei die Druckvorlage löschen.



Aufbauanleitung
POS-Display aus Holz
60,6 x 164,0 x 40,1 cm



Alle Abbildungen beispielhaft!

