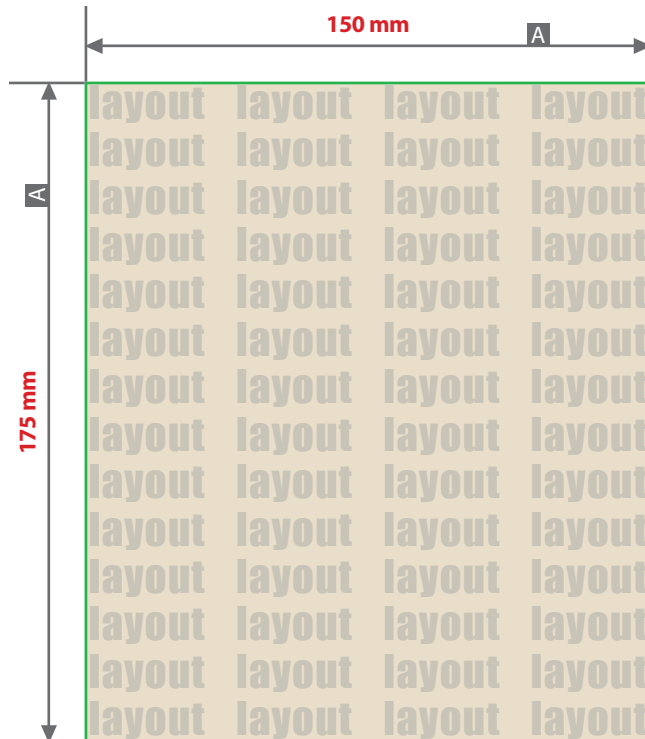


Schwammtücher, bedruckt**Druckbereich 150 mm x 175 mm**

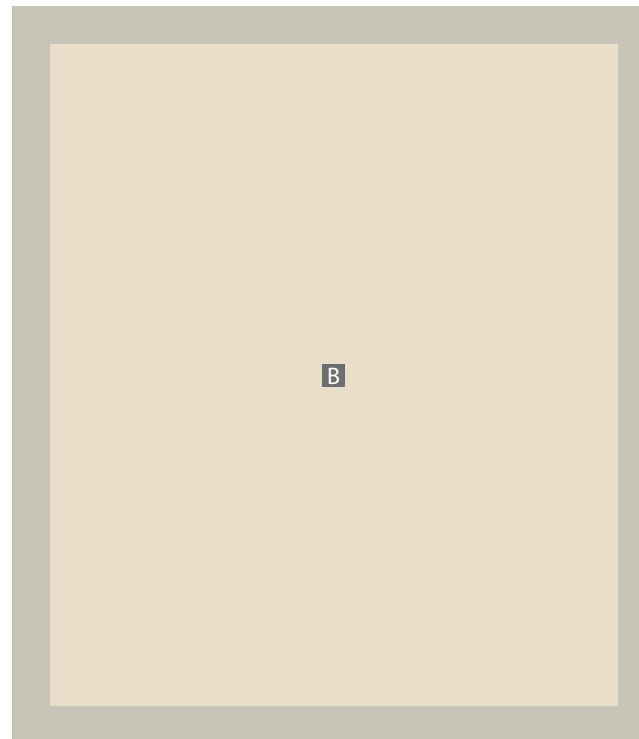
A = Datenformat/ Endformat

B = Motivbereich auf Produkt

Produktgröße

170 mm x 195 mm

Motivbereich auf Produkt

**Datenanlieferung**

- als PDF-Datei
- ausschließlich vektorisierte Daten
- keine grafischen Effekte wie z. B. Verläufe, Raster, Transparenzen, Schlagschatten nutzen
- Motiv muss in Volltonfarbe (100%) angelegt sein
- maximal 2 Farben möglich (Pantone C, WHITE)
- WHITE zählt als Farbe
- verwenden Sie ausschließlich die Pantone-Farben auf der nächsten Seite
- Mindestschriftgröße 3 mm (Kleinbuchstabe)
- Mindestlinienstärke 1 pt (0,35 mm)

Bitte beachten Sie:**Verwendung der Farbe „Weiß“ (WHITE)**

Weißer Elemente müssen mit einer Volltonfarbe 100% eingefärbt sein.

Das Farbfeld muss WHITE benannt werden.

Bitte achten Sie auf die Schreibweise.

Das Druckmotiv sollte nicht mehr als 50% des Schwammtuches einnehmen, damit die optische Wirkung und die Eigenschaften des Schwammtuches optimal erhalten bleiben.

Aufgrund des speziellen Druckverfahrens kann es bei mehrfarbigen Motiven zu geringen Passerdifferenzen kommen.

Die Farbwirkung Ihres gewünschten Pantone-Wertes kann durch die Tuchfarbe beeinflusst werden.

Volltonfarben PANTONE C

PANTONE-Farben werden als gesonderte Farben hergestellt und direkt gedruckt.
Verwenden Sie exakt die **Anzahl der Farben des Druckbereichs** gemäß Ihrer Bestellung.

Umgang mit den Volltonfarben

- Verwenden Sie **ausschließlich die unten aufgeführten** Farben aus **PANTONE C** (Solid Coated).
- Benennen Sie die Volltonfarbe nach folgendem Beispiel:** PANTONE 186 C
- Achten Sie auf die korrekte Schreibweise inklusive der Leerzeichen.
- Verwenden Sie kein CMYK, RGB, LAB oder andere Volltonfarben (wie z.B. HKS).
- Die Volltonfarben haben einen Tonwert von 100% (keine Farbraster oder Halbtonwerte verwenden).
- Verwenden Sie für die Volltonfarben keine grafischen Effekte wie Farbverlauf, Schlagschatten, Transparenz usw.



Verwendung der Farbe „Weiß“ (WHITE)

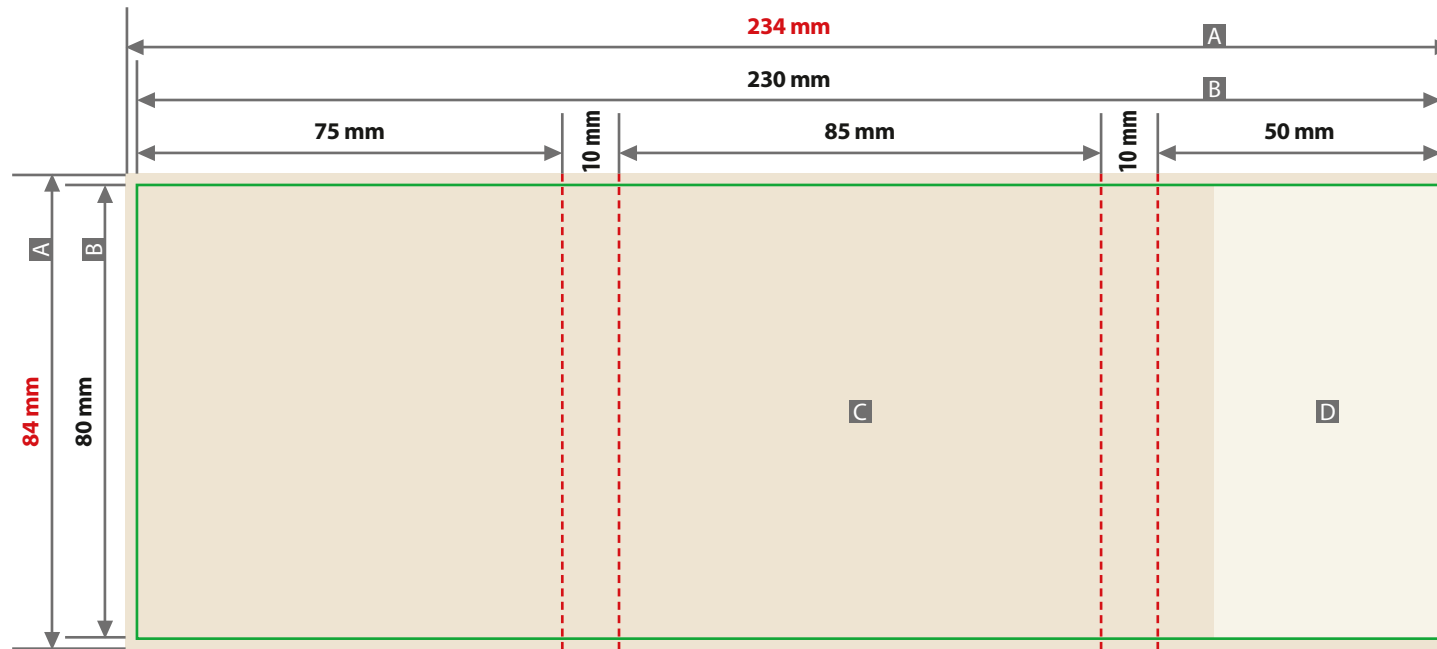
Weiß ist keine PANTONE-Farbe. Wenn Sie Weiß in Ihrem Layout verwenden möchten, beachten Sie folgende Instruktionen:

- Grafikelemente und Hintergründe, die mit der Farbe Weiß gestaltet sind (gilt auch für Flächen in „Papierweiß“), müssen als Volltonfarbe definiert sein.
- Die Volltonfarbe muss WHITE benannt werden. (Bitte achten Sie auf korrekte Schreibweise.)

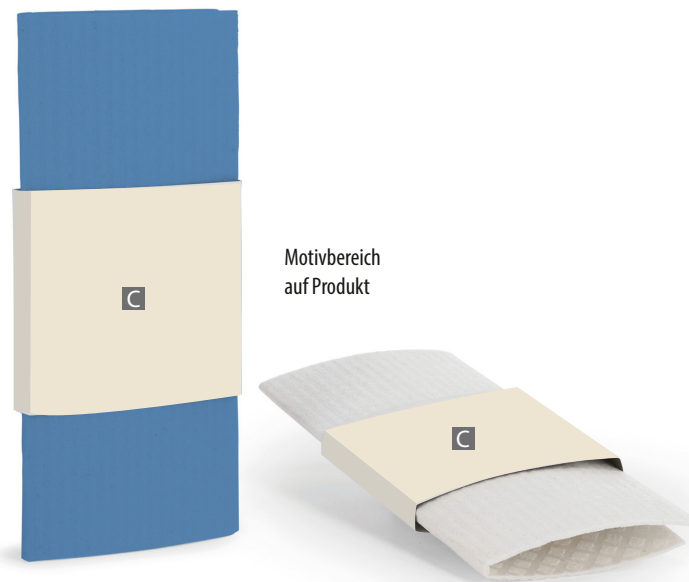
Checkliste

- Ausschließlich Vektordaten
- Tonwert von 100% – keine Raster oder Halbtonwerte
- Keine grafischen Effekte wie Verläufe, Schlagschatten, Transparenzen etc.

Linienstärken, Größe, Platzierungsmöglichkeiten und Abstände entnehmen Sie bitte dem angehängten Datenblatt.

Schwammtücher 2-er mit Banderole, bedruckt**Druckbereich 230 mm x 80 mm**

- A = Datenformat
- B = Endformat
- C = Vorderseite
- D = Klebefläche (nicht sichtbarer Bereich.
Hier nur Hintergrund anlegen)
- - - Nutlinie



Zeichnungen sind nicht maßstabsgetreu

Datenanlieferung

- als PDF-, TIFF- oder JPG-Datei
- Schriften und Logos vektorisiert
- Mindestschriftgröße 2 mm (Kleinbuchstabe)
- Bildauflösung mindestens 300 ppi

Siehe Anlage:
① 1:1 Formatvorlage

⚠ ACHTUNG: Formatvorlage vor dem Speichern aus der Druckdatei entfernen!

