

Gravur

Beachten Sie, dass es sich hierbei um eine Gravur handelt und Farben in Ihrem Layout nicht berücksichtigt werden.

Die Veredelung wird durch eine Volltonfarbe erzeugt – einer fünften Farbe neben den vier Farben CMYK.

Zum Anlegen von Volltonfarben benötigen Sie zwingend ein Grafik- oder Layoutprogramm.
Office-Programme eignen sich nicht für die Erstellung dieser Druckdaten!

Anleitung

- Legen Sie für die Gravur eine Volltonfarbe an. Die Farbe der Volltonfarbe ist frei wählbar – zur besseren Übersicht empfehlen wir Magenta.
- Volltonfarben müssen einen Tonwert von 100% haben (keine Farbraster oder Halbtonwerte verwenden).
- Verwenden Sie **kein** CMYK, RGB, LAB.
- Verwenden Sie ausschließlich Vektorgrafiken (keine Pixeldaten).
- Grafikelemente und Hintergründe müssen ebenfalls als Volltonfarbe definiert sein.

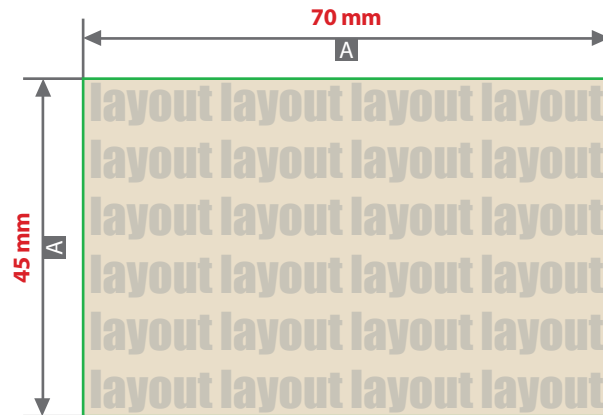
Checkliste

- Ihr Layout darf nur eine Volltonfarbe enthalten
- Ausschließlich Vektordaten für Veredelungselemente
- Tonwert von 100% – keine Raster oder Halbtonwerte
- Keine grafischen Effekte wie Verläufe, Schlagschatten, Transparenzen etc.

Linienstärken, Größe, Platzierungsmöglichkeiten und Abstände entnehmen Sie bitte dem angehängten Datenblatt.

Keramiktassen konvex, pastell, graviert

Gravurbereich 70 mm x 45 mm



A = Datenformat / Endformat

B = Motivbereich auf Produkt

Produktgröße

Ø 90 mm x 85 mm

Datenanlieferung

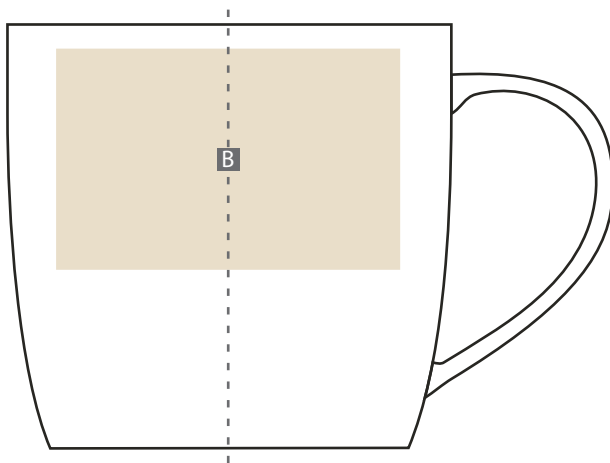
- als PDF-Datei
- ausschließlich vektorisierte Daten
- keine grafischen Effekte wie z.B. Verläufe, Raster, Transparenzen, Schlagschatten nutzen
- Motiv muss in Volltonfarbe (100%) angelegt sein
- Mindestschrifthöhe 3,5 mm (Kleinbuchstabe)
- Mindestlinienstärke positiv 2,2 pt (0,78 mm)
- Mindestlinienstärke negativ 2,8 pt (0,99 mm)

Bitte beachten Sie:

Beachten Sie, dass es sich hierbei um eine (Laser-) Gravur handelt und Farben in Ihrem Layout nicht berücksichtigt werden.

Motivbereich auf Produkt

Links vom Henkel



Rechts vom Henkel

