

# Digitaldirektdruck

Der Digitaldirektdruck wird aus den vier Farben Cyan, Magenta, Gelb und Schwarz (CMYK) erzeugt.

Office-Programme eignen sich nicht für die Erstellung dieser Druckdaten!

## Anleitung

- Bitte liefern Sie Ihre Daten im Maßstab 1:1 ausschließlich im PDF/X-4, TIFF oder JPG Format.
- Legen Sie Schriften und Logos vektorisiert an.
- Achten Sie darauf, Ihre Datei im CMYK-Farbmodus anzulegen.
- Ihr Druckbild wird weiß hinterdruckt.**

JPG-Daten beinhalten KEINE Transparenz. Wenn Sie in Ihrem Layout weiße Elemente verwenden, werden diese auch in Weiß gedruckt. Grafikelemente und Hintergründe, die in der Druckdatei nicht als Weiß gedruckt werden sollen, müssen als Transparenzen definiert werden.

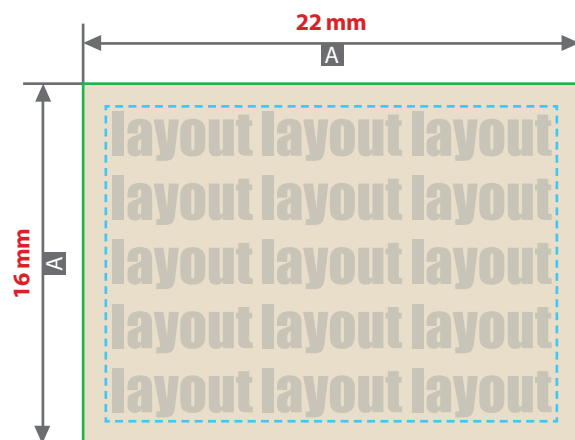
## Checkliste

- Schriften und Logos vektorisiert
- Bildauflösung mindestens 300 ppi

Größe, Platzierungsmöglichkeiten und Abstände entnehmen Sie bitte dem angehängten Datenblatt.

## Schlüsselhänger aus Metall mit Einkaufschip und Doming, bedruckt

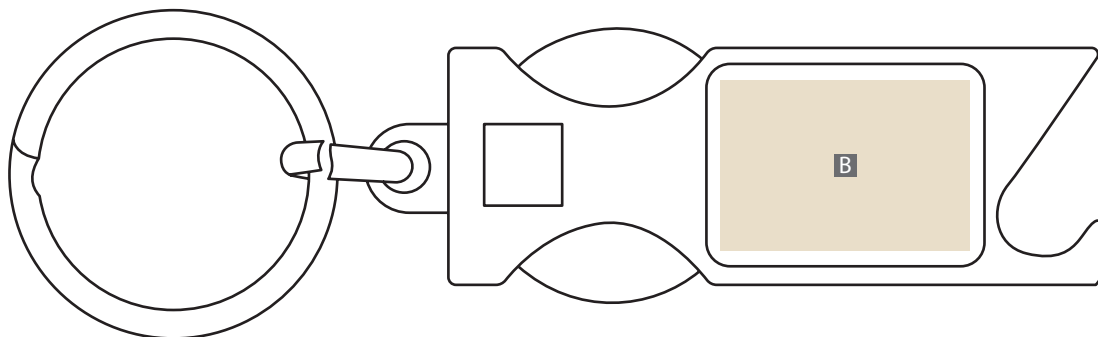
Druckbereich 22 mm x 16 mm



- A = Datenformat / Endformat
- B = Motivbereich auf Produkt
- = Sicherheitsabstand 1 mm

Produktgröße  
**97 mm x 29 mm x 5 mm**

Motivbereich auf Produkt



### Datenanlieferung

- als PDF-, TIFF- oder JPG-Datei
- Schriften und Logos vektorisiert
- Mindestschriftgröße 2 mm (Kleinbuchstabe)
- Bildauflösung mindestens 300 ppi

### Bitte beachten Sie:

Alle grafischen Elemente und Flächen, die eine Füllung aufweisen (auch Papierweiß oder CMYK-Weiß), werden weiß hinterdruckt.

Bilder werden immer komplett weiß hinterdruckt, außer sie sind mit einem Photoshop-Beschneidungspfad versehen.

### Siehe Anlage:

- ① 1:1 Formatvorlage

**ACHTUNG:** Formatvorlage vor dem Speichern aus der Druckdatei entfernen!

