

Digitaldirektdruck

Der Digitaldirektdruck wird aus den vier Farben Cyan, Magenta, Gelb und Schwarz (CMYK) erzeugt.

Office-Programme eignen sich nicht für die Erstellung dieser Druckdaten!

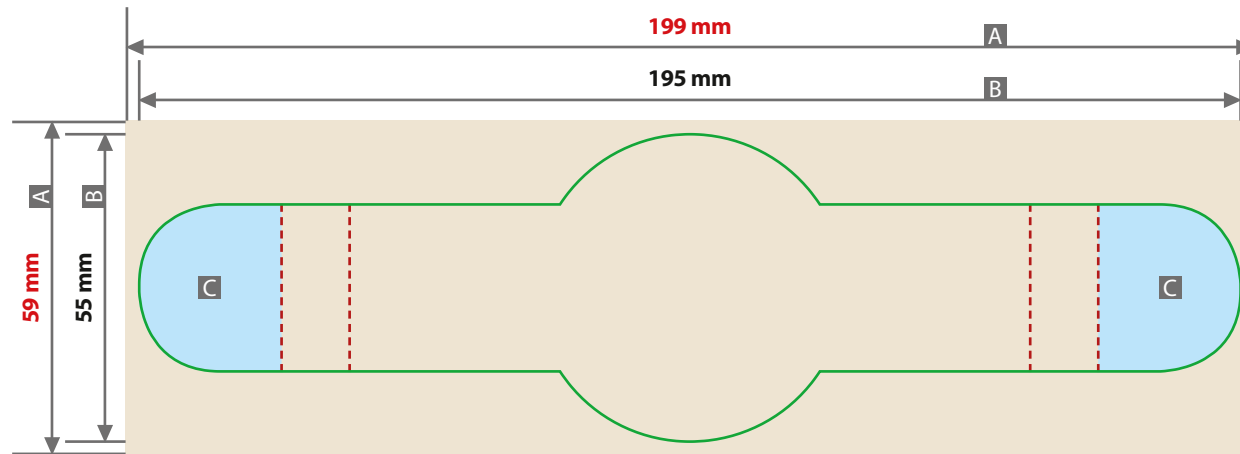
Anleitung

- Bitte liefern Sie Ihre Daten im Maßstab 1:1 ausschließlich im PDF/X-4, TIFF oder JPG Format.
- Legen Sie Schriften und Logos vektorisiert an.
- Achten Sie darauf, Ihre Datei im CMYK-Farbmodus anzulegen.

Checkliste

- Schriften und Logos vektorisiert
- Bildauflösung mindestens 300 ppi

Größe, Platzierungsmöglichkeiten und Abstände entnehmen Sie bitte dem angehängten Datenblatt.

Handgeschöpfte Schokolade, bedruckt**Druckbereich 195 mm x 55 mm**

A = Datenformat

B = Endformat

C = Pflichtangaben
(hier nur Hintergrund anlegen)

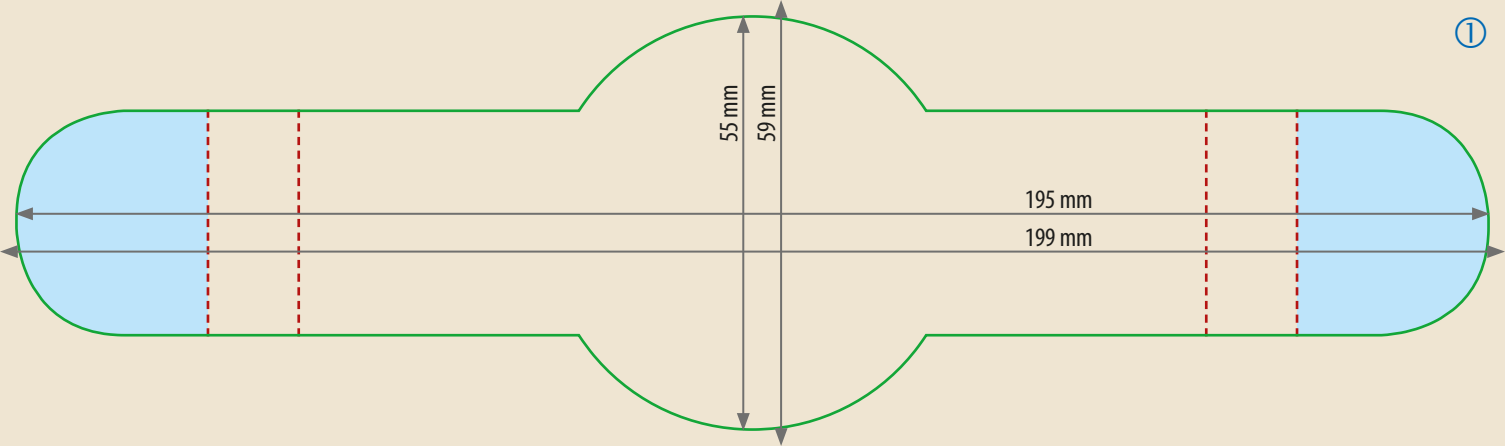
--- Falzlinie

Datenanlieferung

- als PDF-, TIFF- oder JPG-Datei
- Schriften und Logos vektorisiert
- Mindestschriftgröße 2 mm (Kleinbuchstabe)
- Bildauflösung mindestens 300 ppi

Siehe Anlage:
① 1:1 Formatvorlage

⚠ ACHTUNG: Formatvorlage vor dem Speichern aus der Druckdatei entfernen!



bedruckbare Lebensmittelverpackungen

GESETZLICHE VORGABEN

1. Vorgegebene Pflichtangaben in der Druckvorlage

Jede gehandelte Fertigpackung mit Lebensmitteln muss bestimmte gesetzlich vorgeschriebene Pflichtangaben enthalten, die z.B. in der Lebensmittelinformationsverordnung (LMIV)* oder aber in der Fruchtsaft- und Erfrischungsgetränke-VO** geregelt sind. Bei den hier angebotenen Lebensmitteln handelt es sich um eine solche Fertigpackung mit Lebensmitteln.

2. Keine Werbung mit nährwert- und / oder gesundheitsbezogenen Angaben, kein Inverkehrbringen mit irreführenden Angaben

Bei der sonstigen Gestaltung der Druckvorlage sind Sie weitgehend frei. Nicht verwendet werden dürfen jedoch sog. nährwert- oder gesundheitsbezogene Angaben sowie irreführende Angaben, da dies gegen gesetzliche Vorschriften verstoßen könnte, wie z.B. die Health-Claims-VO (EU-Verordnung 1924/2006) und die EU-Verordnung 432/2012 oder das Lebensmittel, Bedarfsgegenstände und Futtermittelgesetzbuch (LFGB) ***.

a) Was ist genau unter einer nährwertbezogenen Angabe zu verstehen?

Unter nährwertbezogene Angaben fällt jede Angabe, mit der entweder ausdrücklich oder mittelbar suggeriert oder zum Ausdruck gebracht wird, dass das Lebensmittel besondere Nährwert-eigenschaften besitzt. Solche Formulierungen können z.B. sein: „energiereich“, „leicht“, „reich an Vitaminen“, „fettarm“, „zuckerfrei“ oder „natriumarm“. Derartige nährwertbezogene Angaben dürfen nicht verwendet werden.

b) Was ist genau unter einer gesundheitsbezogenen Angabe zu verstehen?

Unter gesundheitsbezogene Angaben fällt jede Angabe, mit der entweder ausdrücklich oder mittelbar suggeriert oder zum Ausdruck gebracht wird, dass es einen Zusammenhang zwischen einem Lebensmittel und seinen Inhaltsstoffen einerseits und der Gesundheit andererseits gibt. Beispiel ist: „Koffein steigert Ihr Leistungsvermögen“. Derartige gesundheitsbezogene Angaben dürfen nicht verwendet werden.

c) Was ist genau unter einer irreführenden Angabe zu verstehen?

Unter irreführende Angaben fällt jede Angabe, die zur Täuschung über das Lebensmittel geeignet ist und geeignet ist, einen falschen Eindruck über das Lebensmittel hervorzurufen. Derartige irreführende Angaben dürfen nicht verwendet werden.

3. Bestätigung der Konformität Ihrer übermittelten Druckvorlagen

Mit Übermittlung Ihrer Druckvorlagen versichern Sie gleichzeitig, dass Ihre Druckvorlage keine nährwert- und/oder gesundheitsbezogene sowie irreführende Angaben enthält. Wir weisen ausdrücklich darauf hin, dass wir die Druckvorlagen auf solche unzulässige Angaben hin nicht überprüfen werden.

Sollte entgegen Ihrer Versicherung Ihre Druckvorlage dennoch unzulässige nährwert- und/oder gesundheitsbezogene oder irreführende Angaben enthalten, stellen Sie uns hiermit von allen etwaigen Ersatzansprüchen Dritter vollumfänglich frei, die aus der Verwendung der solchermaßen bedruckten Lebensmittelverpackungen resultieren.

* für Österreich: Lebensmittelinformationsverordnung (LMIV)

** für Österreich: Fruchtsaftverordnung

*** für Österreich: Lebensmittelsicherheits- und Verbraucherschutzgesetz (LMSVG)