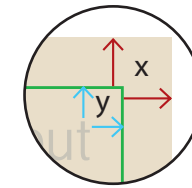
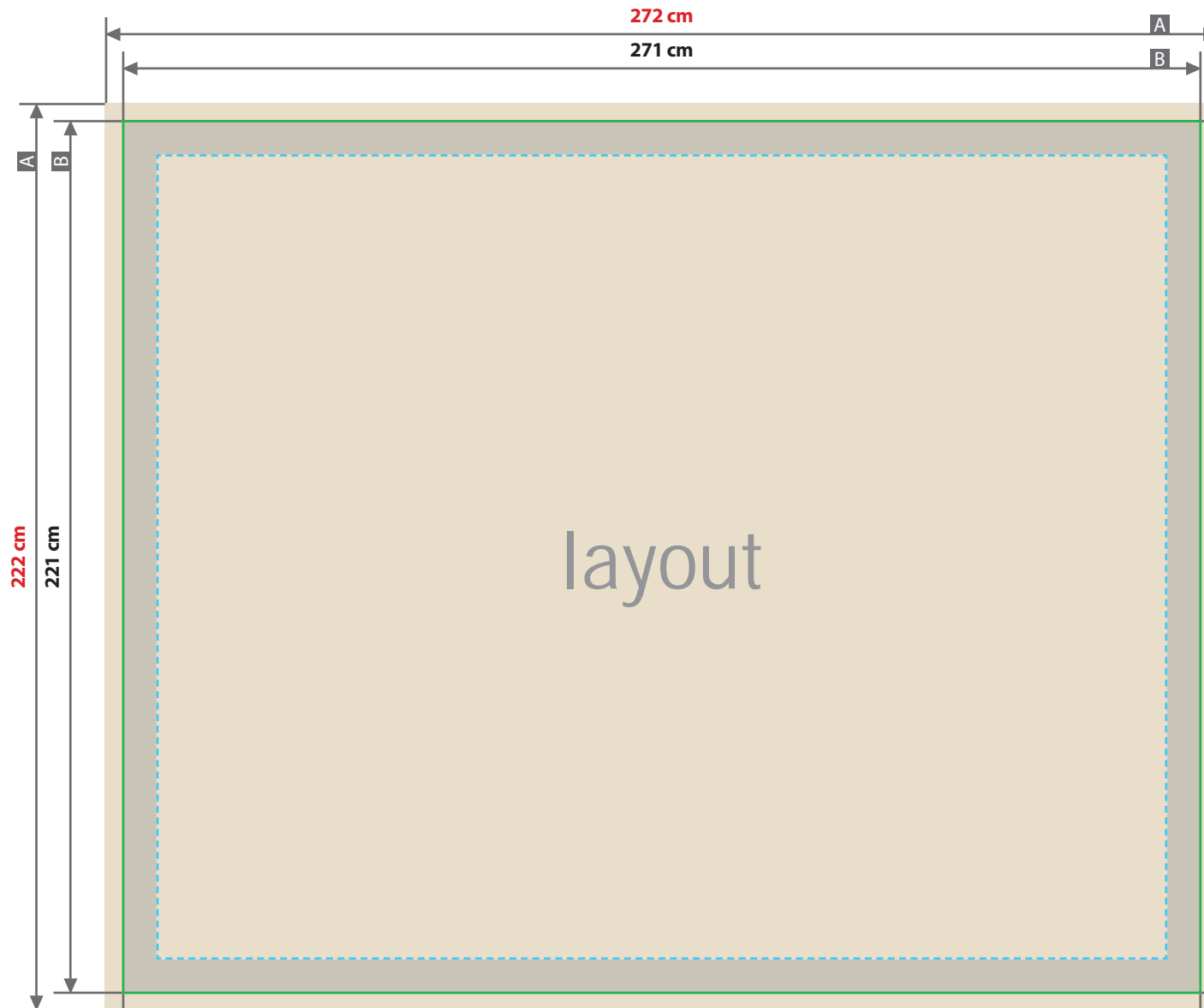


Traversen Messewand

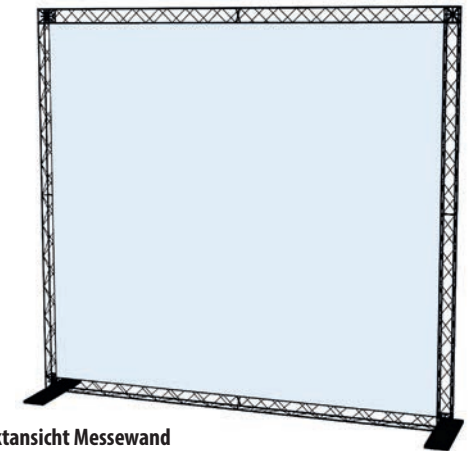
ca. 296 cm x 252 cm x 60 cm (B x H x T)



Beschnittzugabe (x)
5 mm
Sicherheitsabstand (y)
50 mm

A = Datenformat
B = Endformat

--- Sicherheitsabstand
■ Bereich der Ösen, hier nur Hintergrund anlegen



Produktansicht Messewand

Ausrichtung des Formats wie dargestellt anliefern!

Gilt auch, wenn die Leserichtung Ihres Layouts nicht mit der Ausrichtung des Formats übereinstimmen sollte.

Die Ausrichtung des Formats muss bereits im Layoutprogramm entsprechend angelegt werden – keine Drehungen der Seiten im Druck-PDF anwenden.

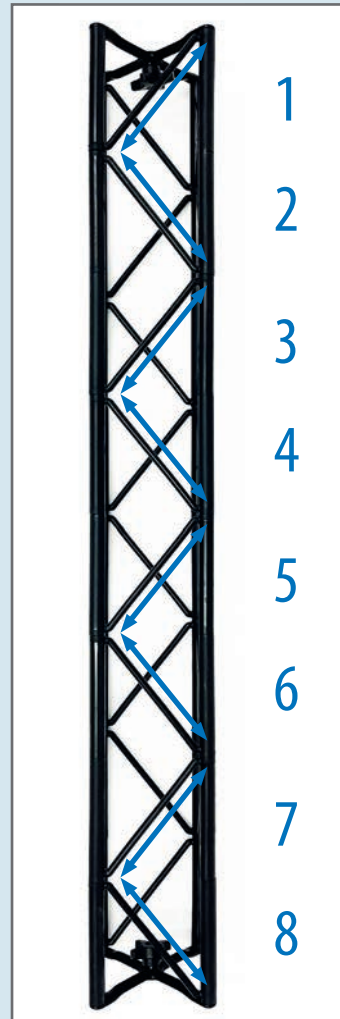
Verwenden Sie gerne unsere Druckvorlagen aus dem Webshop.

ACHTUNG:
Vor dem Speichern Ihrer Druckdatei die Druckvorlage löschen.

Allgemeine Montagehinweise für Traversensysteme

Für den Aufbau sind keine Werkzeuge erforderlich.
Die Montage erfolgt mit Sterngriffschrauben, die
an beiden Enden der Module angebracht sind.
Die Module werden entweder mit einem Flachver-
binder oder einem Würfelverbinder verbunden.

Länge der Module



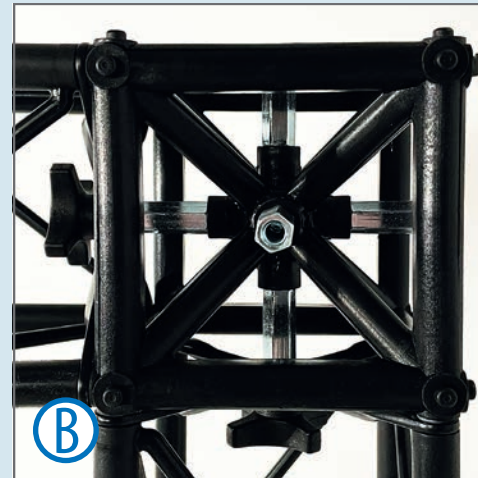
Um die Länge der Module schnell und einfach
zu ermitteln, können Sie einfach die Anzahl
der Traversen zählen. 1 Traverse entspricht
einer Modullänge von 10 cm. Beispiel oben:
8 Traversen = Modullänge 80 cm

Alle Abbildungen beispielhaft!

Verbinden der Module



Möglichkeit A: Flachverbinder für gerade Verbindungen
Sterngriffschrauben der Module am Flachverbinder festdrehen.



Möglichkeit B: Würfelverbinder für Eckverbindungen
Sterngriffschrauben der Module am Würfelverbinder festdrehen.

Montage der Standfüße



Sterngriffschraube von unten am Würfelverbinder festdrehen.

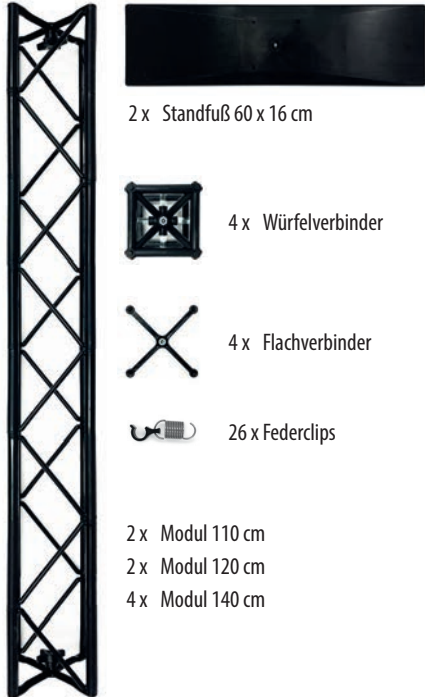
Montage der Banner



Zur Befestigung der Banner hängen Sie die Ösen in die Federclips
und befestigen diese dann am Traversensystem.

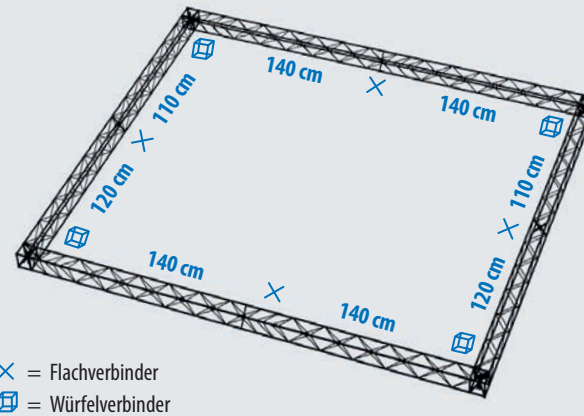
Aufbauanleitung Traversen Messewand

Lieferumfang System

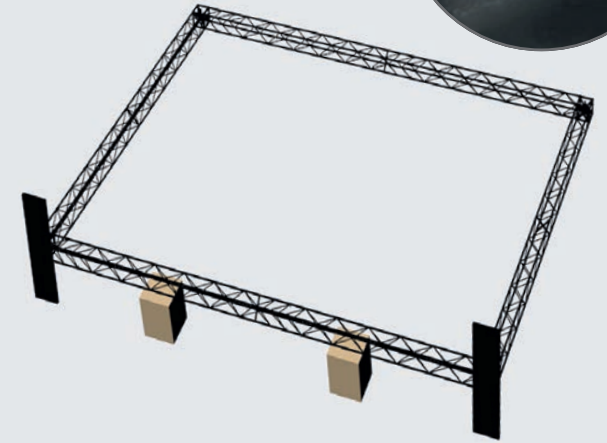


Aufbau Messewand

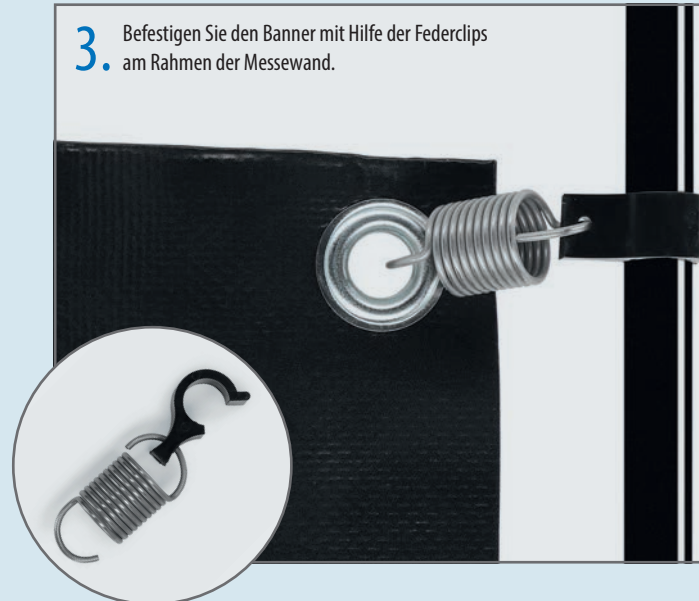
1. Mit den entsprechenden 8 Traversenmodulen (2 x 110 cm, 2 x 120 cm und 4 x 140 cm) sowie 4 Flach- und 4 Würfelverbindern den Rahmen der Messewand zusammenbauen.



2. An der Unterseite der beiden unteren Würfelverbinder jeweils einen Standfuß (60 x 16 cm) befestigen.



3. Befestigen Sie den Banner mit Hilfe der Federclips am Rahmen der Messewand.



4. Fertig montierte Messewand

