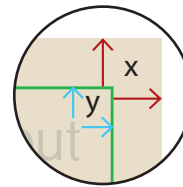
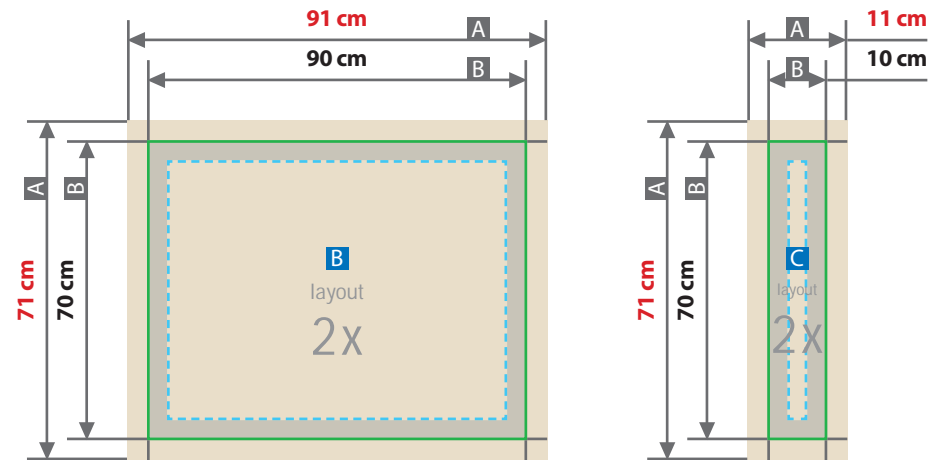
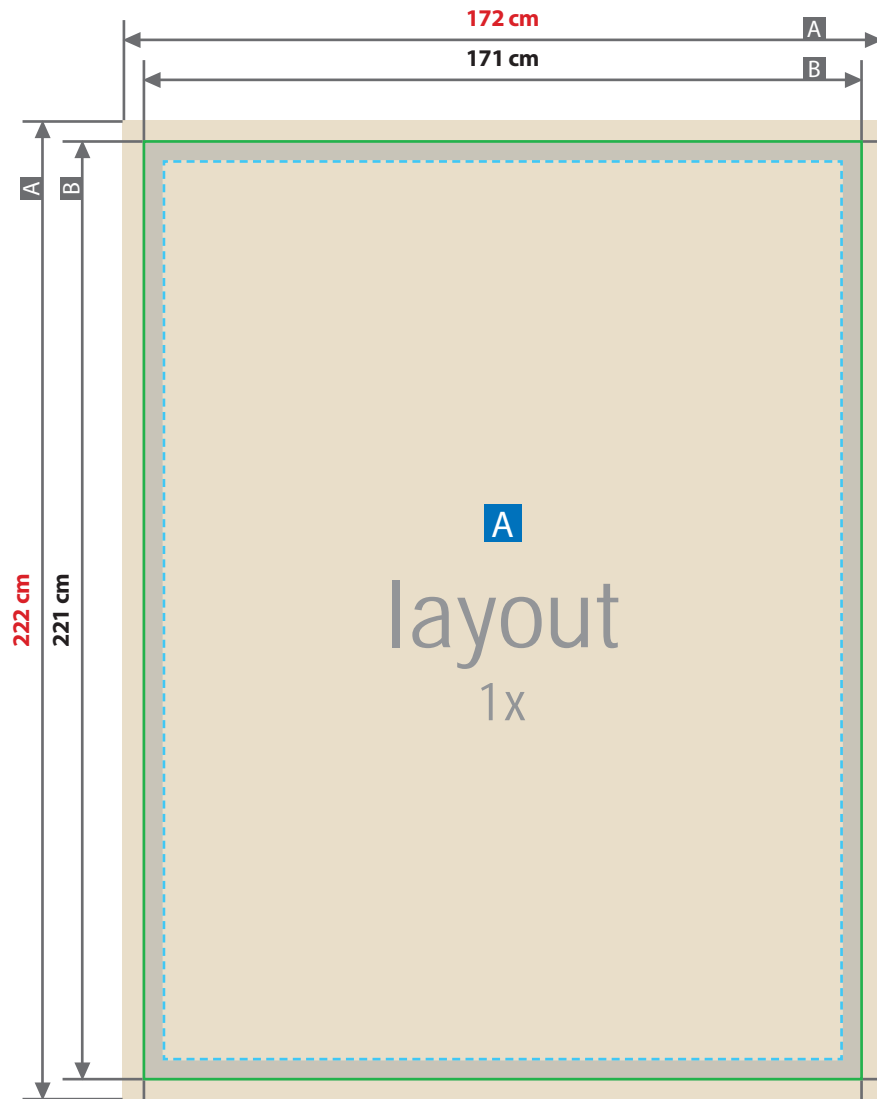


### Traversen Messewand mit Theke

ca. 206 cm x 252 cm x 60 cm (B x H x T) Messewand, ca. 126 cm x 102 cm x 46 cm (B x H x T) Theke,

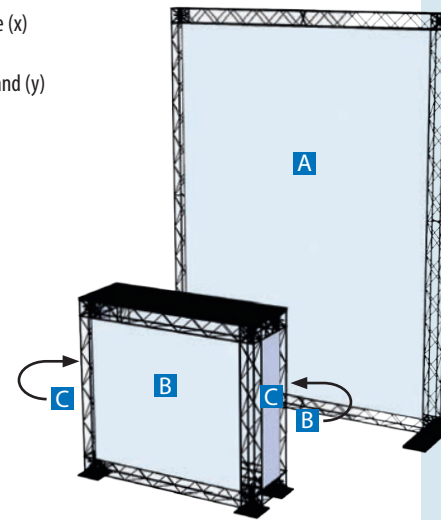


Beschnittzugabe (x)  
5 mm  
Sicherheitsabstand (y)  
50 mm

A = Datenformat  
B = Endformat

--- Sicherheitsabstand  
■ Bereich der Ösen,  
hier nur Hintergrund  
anlegen

Upload:  
A = Messewand (1x)  
B = Theke Vorder- / Rückseite (2x)  
C = Theke linke / rechte Seite (2x)



Produktansicht  
Messewand mit Theke

#### Ausrichtung des Formats wie dargestellt anliefern!

Gilt auch, wenn die Leserichtung Ihres Layouts nicht mit der Ausrichtung des Formats übereinstimmen sollte.

Die Ausrichtung des Formats muss bereits im Layoutprogramm entsprechend angelegt werden – keine Drehungen der Seiten im Druck-PDF anwenden.

#### Upload:

Dokumentseiten als Einzelseiten anliefern!

Verwenden Sie gerne unsere Druckvorlagen aus dem Webshop.

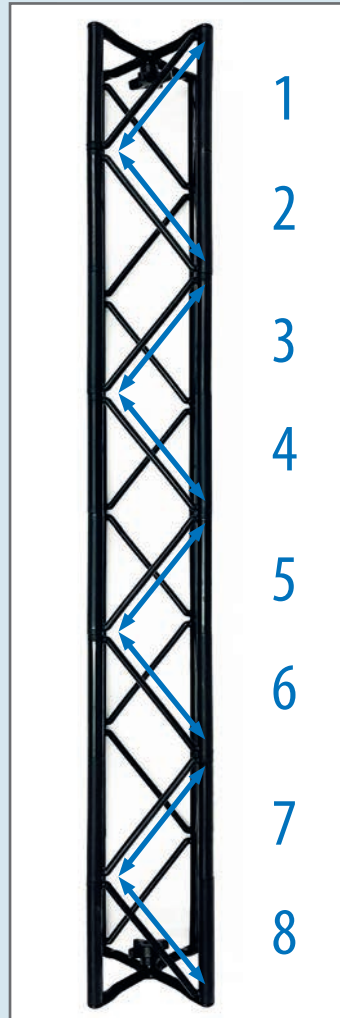
#### ACHTUNG:

Vor dem Speichern Ihrer Druckdatei die Druckvorlage löschen.

## Allgemeine Montagehinweise für Traversensysteme

Für den Aufbau sind keine Werkzeuge erforderlich.  
Die Montage erfolgt mit Sterngriffschrauben, die  
an beiden Enden der Module angebracht sind.  
Die Module werden entweder mit einem Flachver-  
binder oder einem Würfelverbinder verbunden.

### Länge der Module



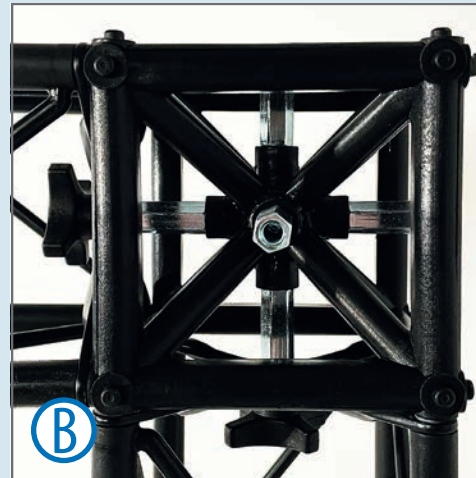
Um die Länge der Module schnell und einfach  
zu ermitteln, können Sie einfach die Anzahl  
der Traversen zählen. 1 Traverse entspricht  
einer Modullänge von 10 cm. Beispiel oben:  
8 Traversen = Modullänge 80 cm

Alle Abbildungen beispielhaft!

### Verbinden der Module



**Möglichkeit A: Flachverbinder für gerade Verbindungen**  
Sterngriffschrauben der Module am Flachverbinder festdrehen.



**Möglichkeit B: Würfelverbinder für Eckverbindungen**  
Sterngriffschrauben der Module am Würfelverbinder festdrehen.

### Montage der Standfüße



Sterngriffschraube von unten am Würfelverbinder festdrehen.

### Montage der Banner



Zur Befestigung der Banner hängen Sie die Ösen in die Federclips  
und befestigen diese dann am Traversensystem.

## Aufbauanleitung

### Traversen Messewand mit Theke

#### Lieferumfang System



4 x Standfuß 16 x 16 cm  
2 x Standfuß 60 x 16 cm

1 x Tischplatte (40 cm x 120 cm)



12 x Würfelverbinder



4 x Flachverbinder



76 x Federclips

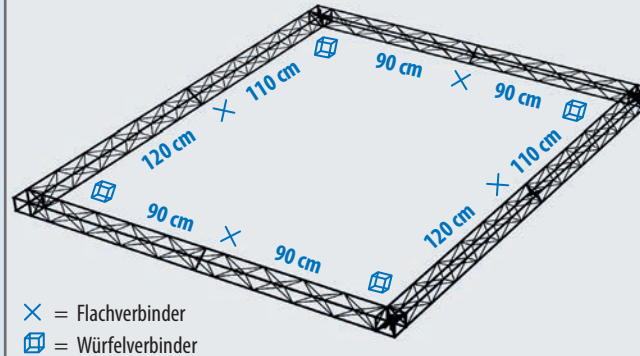


4 x Modul 20 cm  
4 x Modul 80 cm  
4 x Modul 90 cm  
4 x Modul 100 cm  
2 x Modul 110 cm  
2 x Modul 120 cm

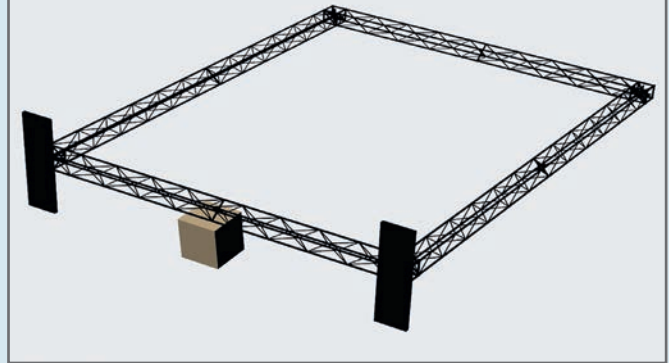
Alle Abbildungen beispielhaft!

#### Aufbau Messewand

1. Mit den entsprechenden 8 Traversenmodulen (4 x 90 cm, 2 x 110 cm und 2 x 120 cm) sowie 4 Flach- und 4 Würfelverbindern den Rahmen der Messewand zusammenbauen.

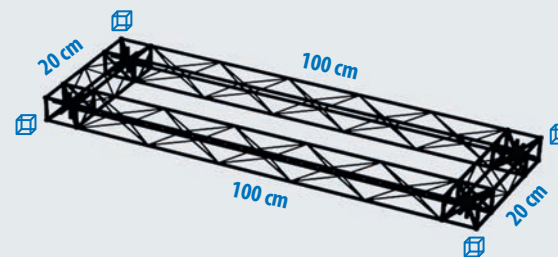


2. An der Unterseite der beiden unteren Würfelverbinder jeweils einen Standfuß (60 x 16 cm) befestigen.

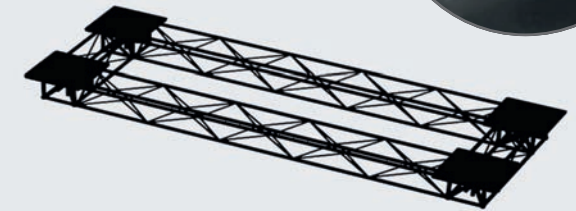


#### Aufbau Theke

3. Mit den entsprechenden 4 Traversenmodulen (2 x 100 cm und 2 x 20 cm) sowie 4 Würfelverbindern das Bodengerüst der Theke erstellen.

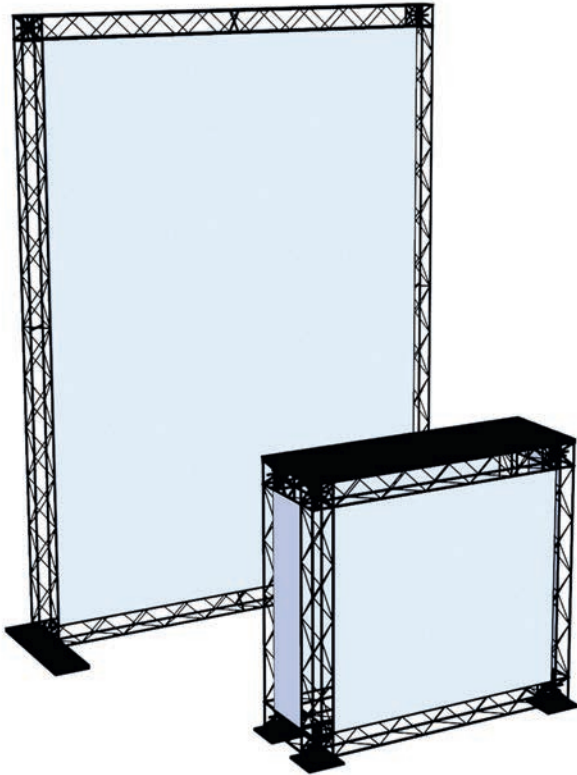


4. An der Unterseite des Bodengerüsts an alle 4 Würfelverbinder jeweils einen Standfuß (16 x 16 cm) montieren.



## Aufbauanleitung

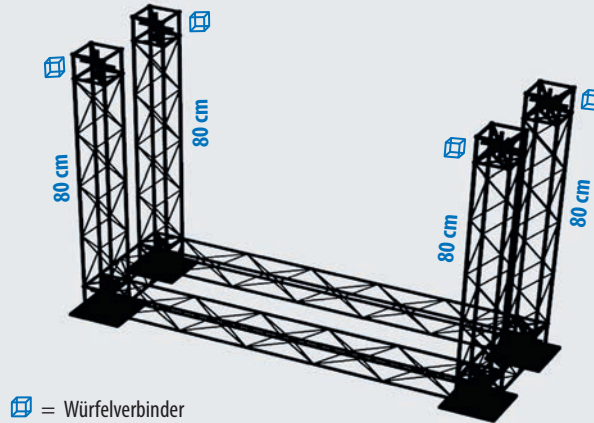
### Traversen Messewand mit Theke



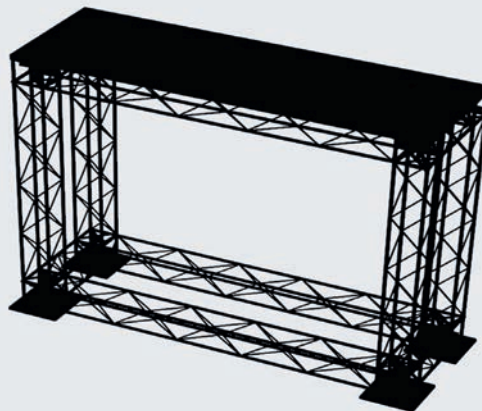
Alle Abbildungen beispielhaft!

#### Aufbau Theke

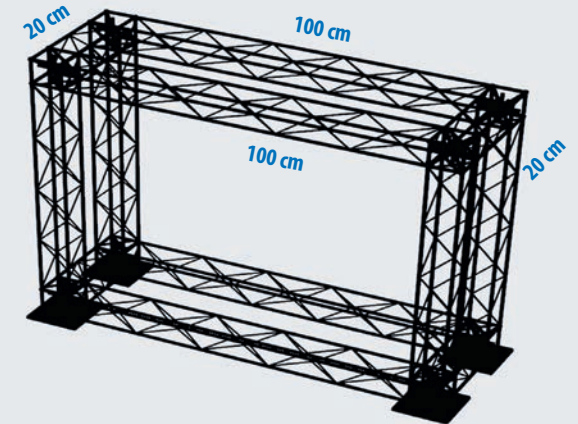
5. Mit den 4 Traversenmodulen der Länge 80 cm und den restlichen 4 Würfelverbindern den Aufbau der Theke errichten.



7. Tischplatte auf das Thekengerüst auflegen.



6. Das Thekengerüst wird durch das Fixieren der restlichen 4 Traversenmodule (2 x 100 cm und 2 x 20 cm) im oberen Bereich vervollständigt.



8. Befestigen Sie die Banner mit Hilfe der Federclips am Rahmen / Gerüst der Messewand und der Theke.

