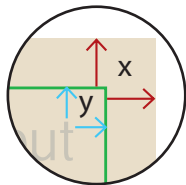
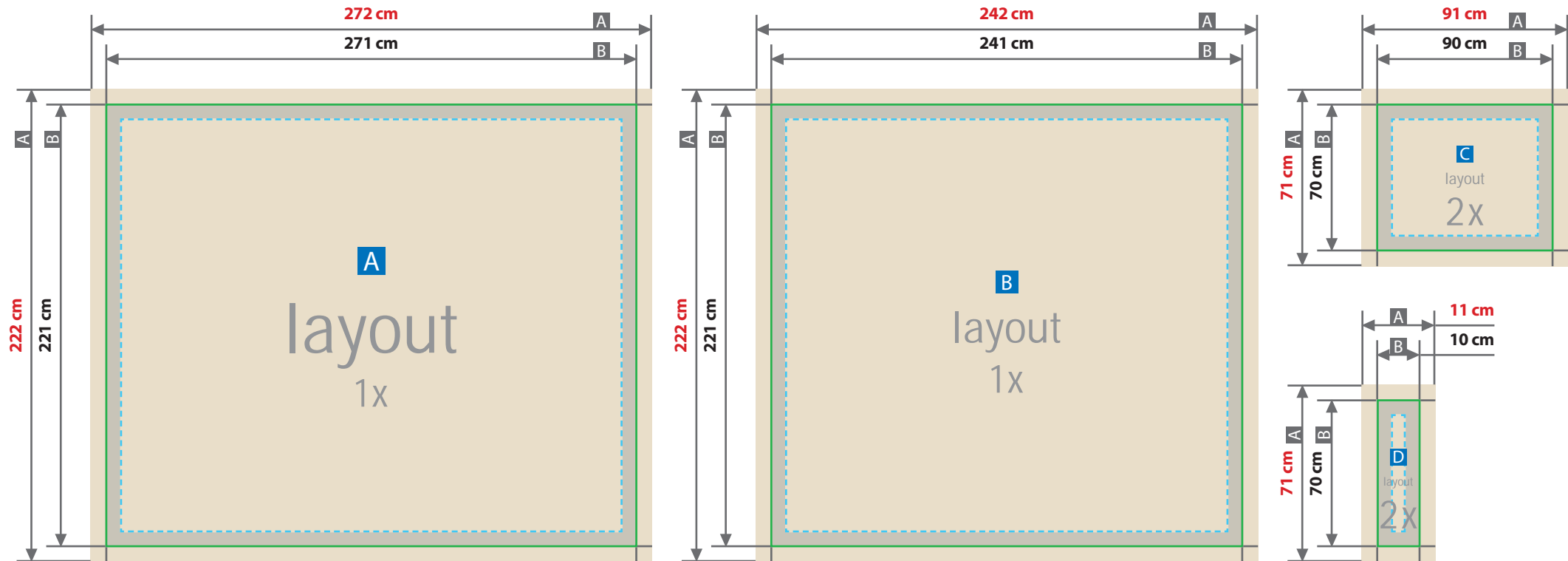


Traversen L-Stand mit Theke

ca. 306 cm x 252 cm x 306 cm (B x H x T)



Beschnittzugabe (x)

5 mm

Sicherheitsabstand (y)

50 mm

--- Sicherheitsabstand

■ Bereich der Ösen,
hier nur Hintergrund anlegen

A = Datenformat

B = Endformat

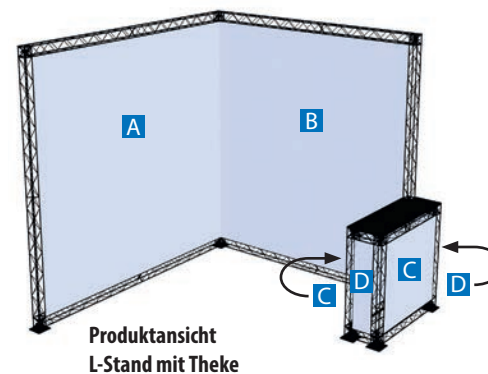
Upload:

A = L-Stand Rückwand (1x)

B = L-Stand Seitenwand (1x)

C = Theke Vorder- / Rückseite (2x)

D = Theke linke / rechte Seite (2x)



Produktansicht
L-Stand mit Theke

Ausrichtung des Formats wie dargestellt anliefern!

Gilt auch, wenn die Leserichtung Ihres Layouts nicht mit der Ausrichtung des Formats übereinstimmen sollte.

Die Ausrichtung des Formats muss bereits im Layoutprogramm entsprechend angelegt werden – keine Drehungen der Seiten im Druck-PDF anwenden.

Upload:

Dokumentseiten als Einzelseiten anliefern!

Verwenden Sie gerne unsere Druckvorlagen aus dem Webshop.

ACHTUNG:

Vor dem Speichern Ihrer Druckdatei die Druckvorlage löschen.

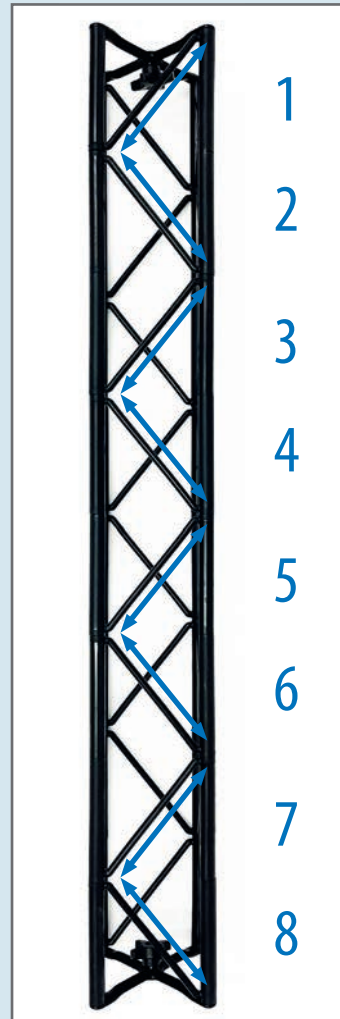
Zeichnungen sind nicht maßstabsgetreu

Lassen Sie Ihre Daten von unserem Layout- & Design-Service erstellen: DE AT CH IT

Allgemeine Montagehinweise für Traversensysteme

Für den Aufbau sind keine Werkzeuge erforderlich.
Die Montage erfolgt mit Sterngriffschrauben, die
an beiden Enden der Module angebracht sind.
Die Module werden entweder mit einem Flachver-
binder oder einem Würfelverbinder verbunden.

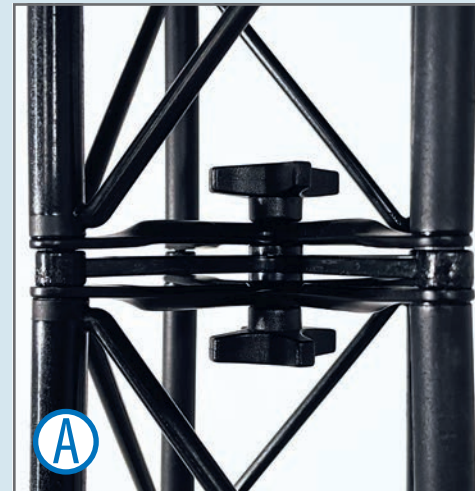
Länge der Module



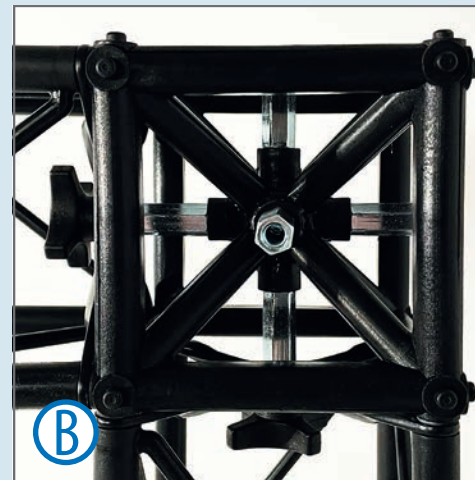
Um die Länge der Module schnell und einfach
zu ermitteln, können Sie einfach die Anzahl
der Traversen zählen. 1 Traverse entspricht
einer Modullänge von 10 cm. Beispiel oben:
8 Traversen = Modullänge 80 cm

Alle Abbildungen beispielhaft!

Verbinden der Module



Möglichkeit A: Flachverbinder für gerade Verbindungen
Sterngriffschrauben der Module am Flachverbinder festdrehen.



Möglichkeit B: Würfelverbinder für Eckverbindungen
Sterngriffschrauben der Module am Würfelverbinder festdrehen.

Montage der Standfüße



Sterngriffschraube von unten am Würfelverbinder festdrehen.

Montage der Banner



Zur Befestigung der Banner hängen Sie die Ösen in die Federclips
und befestigen diese dann am Traversensystem.

Aufbauanleitung

Traversen L-Stand mit Theke

Lieferumfang System



6 x Standfuß 16 x 16 cm



13 x Würfelverbinder



6 x Flachverbinder



110 x Federclips



1 x Tischplatte (40 cm x 120 cm)

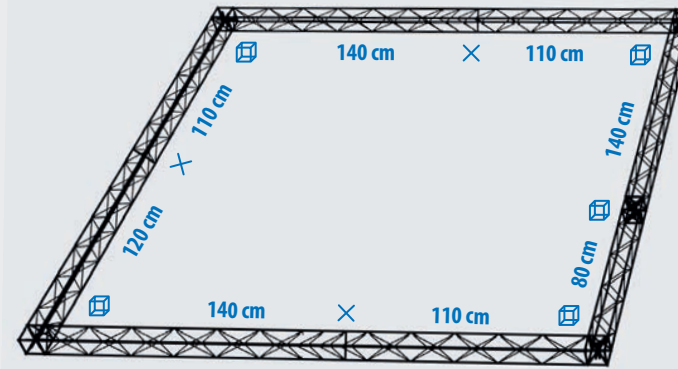


4 x Modul 20 cm
4 x Modul 80 cm
4 x Modul 100 cm
4 x Modul 110 cm
2 x Modul 120 cm
7 x Modul 140 cm

Alle Abbildungen beispielhaft!

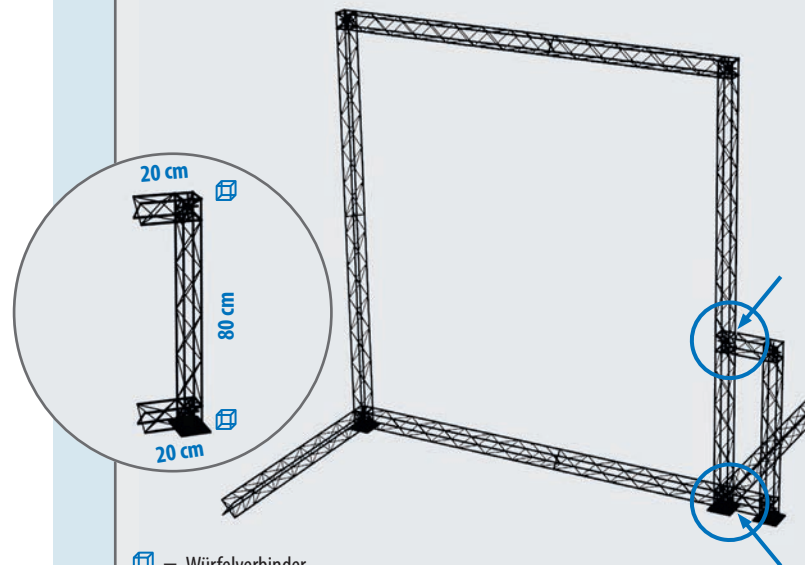
Aufbau L-Stand mit Theke

1. Mit den entsprechenden 8 Traversenmodulen (1 x 80 cm, 3 x 110 cm, 1 x 120 cm und 3 x 140 cm) sowie 3 Flach- und 5 Würfelverbindern den Rahmen für die Seitenwand des L-Stands zusammenbauen.



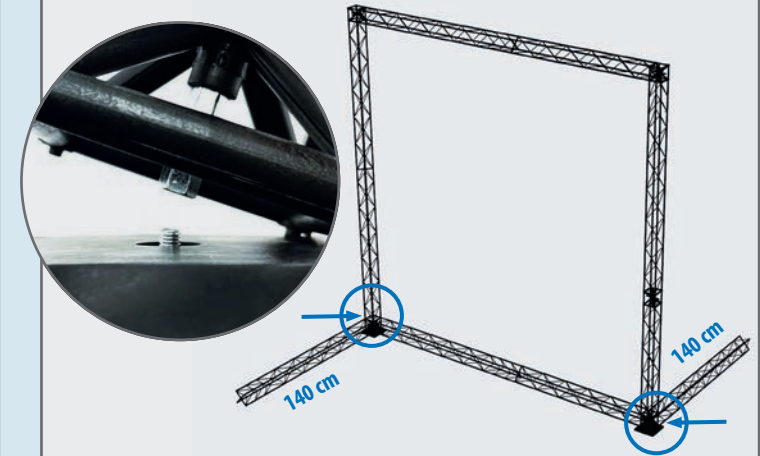
X = Flachverbinder
 = Würfelverbinder

3. Mit 3 Traversenmodulen (2 x 20 cm und 1 x 80 cm) sowie 2 Würfelverbindern zunächst eine Seitenwand der Theke erstellen und an deren Unterseite einen Standfuß (16 x 16 cm) anbringen. Im zweiten Schritt die Seitenwand der Theke am Rahmen des L-Stands montieren (siehe blaue Kreise).

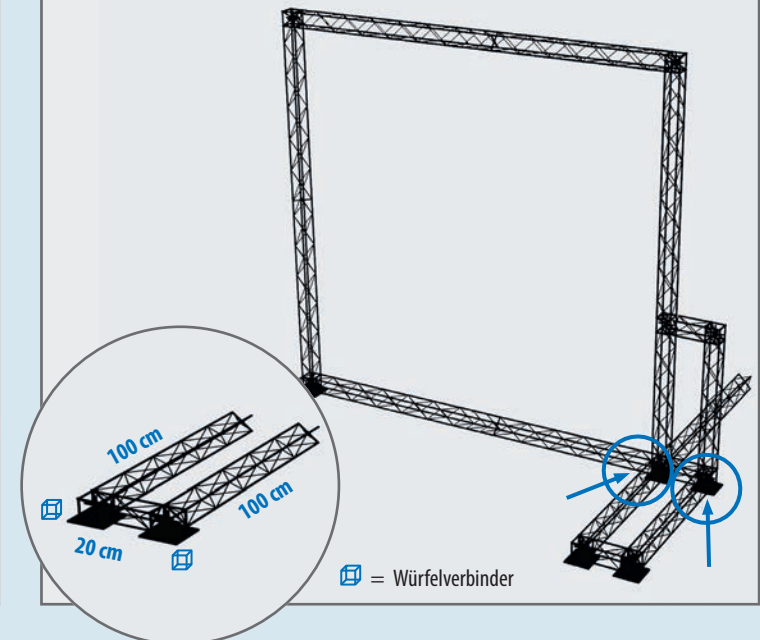


 = Würfelverbinder

2. An der Unterseite der beiden unteren Würfelverbinder jeweils einen Standfuß (16 x 16 cm) montieren und zum stabilen Aufstellen der Seitenwand, wie unten abgebildet, 2 Traversenmodule (2 x 140 cm) als Stütze anschrauben.



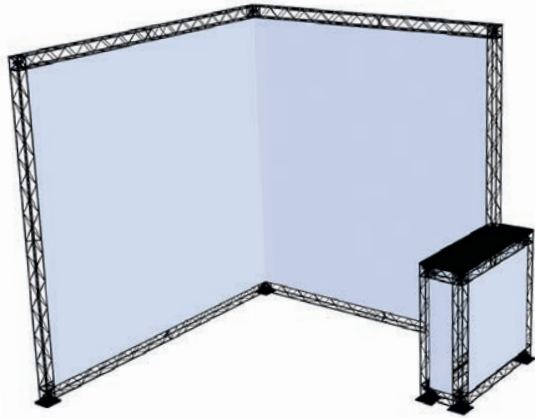
4. Das Bodengerüst der Theke wird aus 3 Traversenmodulen (1 x 20 cm und 2 x 100 cm) sowie 2 Würfelverbindern erstellt. An dessen Unterseite jeweils einen Standfuß (16 x 16 cm) an den Würfelverbindern anbringen. Im Anschluß wie dargestellt das Bodengerüst an der Seitenwand anschrauben.



 = Würfelverbinder

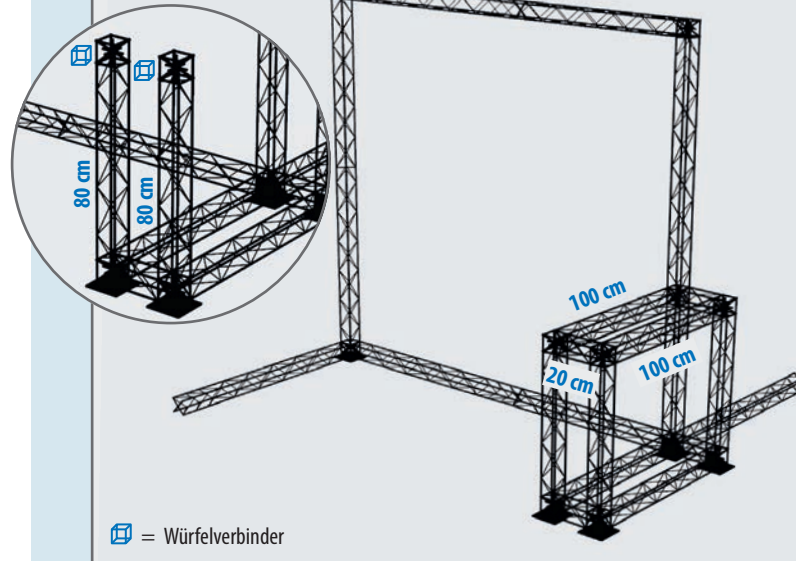
Aufbauanleitung

Traversen L-Stand mit Theke



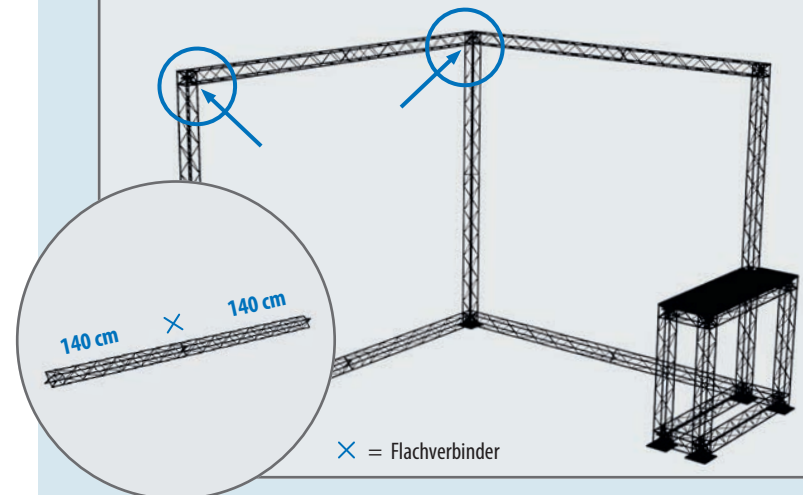
Aufbau L-Stand mit Theke

5. 2 senkrechte Traversenmodule (2 x 80 cm) sowie 2 Würfelverbinder ergänzen die noch fehlenden zwei Thekenbeine. Im Anschluss das Thekengerüst mit 3 Traversenmodulen (1 x 20 cm und 2 x 100 cm) im oberen Bereich vervollständigen.



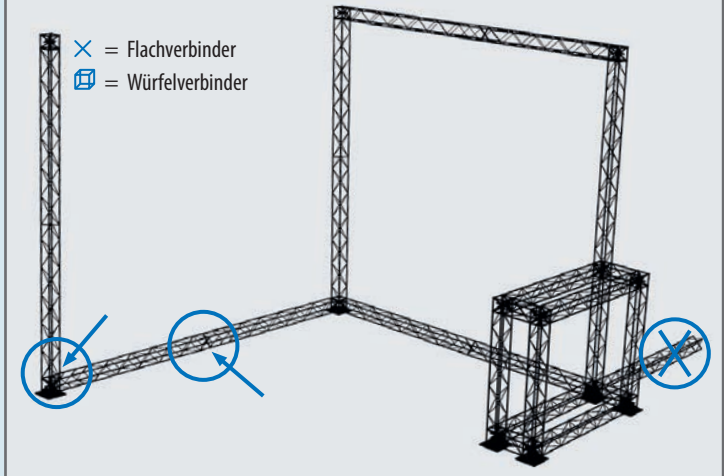
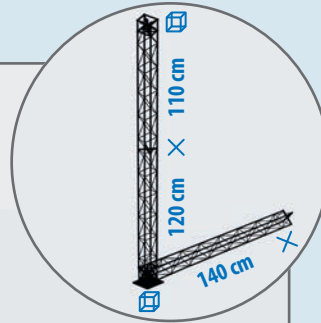
= Würfelverbinder

7. Aus den letzten zwei Traversenmodulen (2 x 140 cm) sowie dem letzten Flachverbinder eine Querstrebe erstellen. Diese dann wie in den Kreisen dargestellt montieren. Danach die Tischplatte auf das Thekengerüst auflegen.



= Flachverbinder

6. Aus 3 Traversenmodulen (1 x 110 cm und 1 x 120 cm und 1 x 140 cm) sowie 2 Flach- und 2 Würfelverbindern die Rückwand des L-Stands zusammenschrauben. Danach am Würfelverbinder in der Ecke den letzten Standfuß (16 x 16 cm) an der Unterseite anbringen. Anschließend die Rückwand an das Traversenmodul, das bisher als Stütze diente, montieren, und die Stütze an der Theke wieder abschrauben.



8. Befestigen Sie die Banner mit Hilfe der Federclips am Rahmen / Gerüst des L-Stands und des Messtisches.

