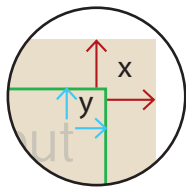
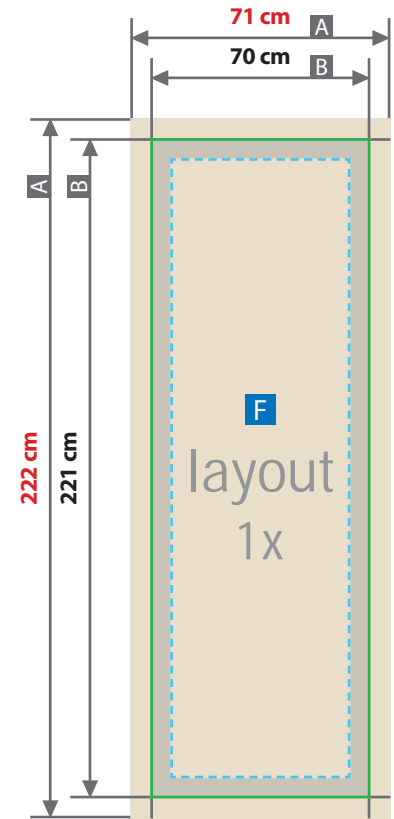
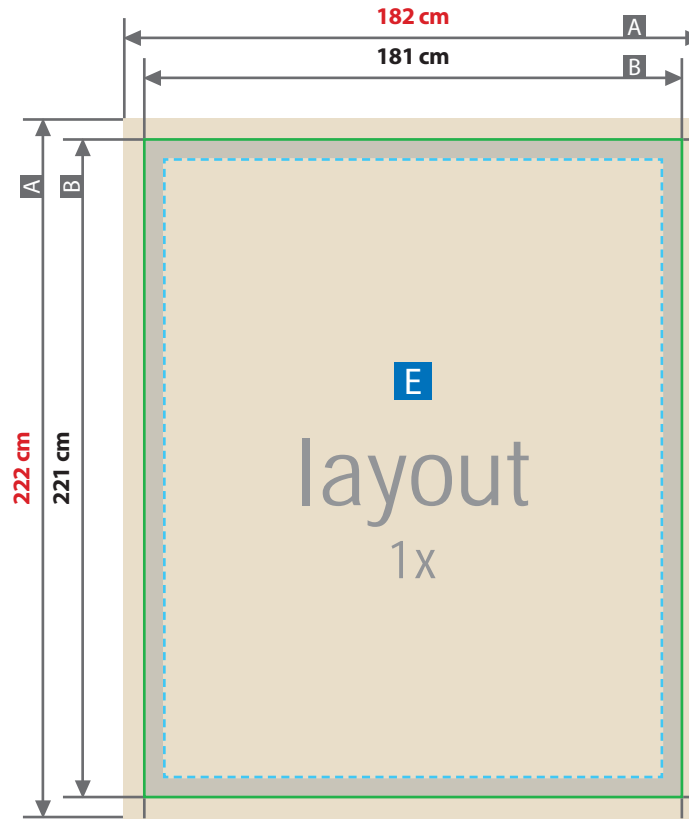
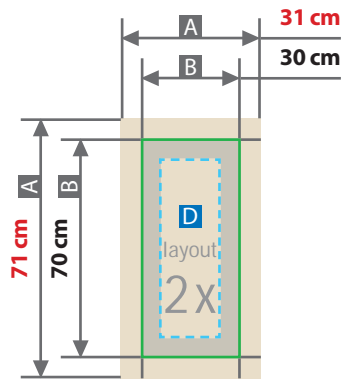
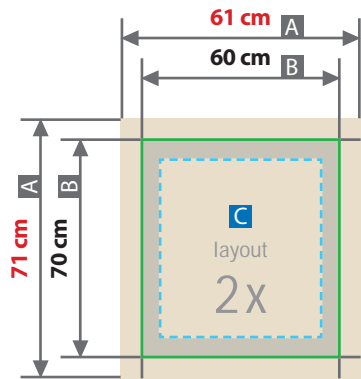
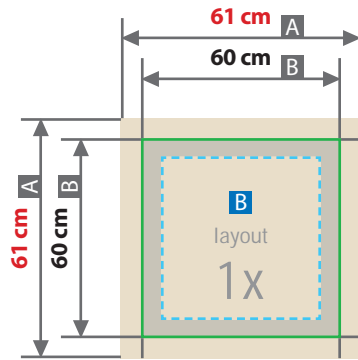
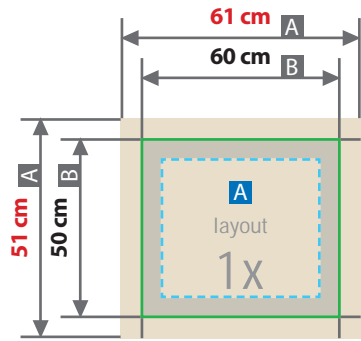


Traversen L-Stand mit Messtisch

ca. 296 cm x 252 cm x 106 cm (B x H x T)



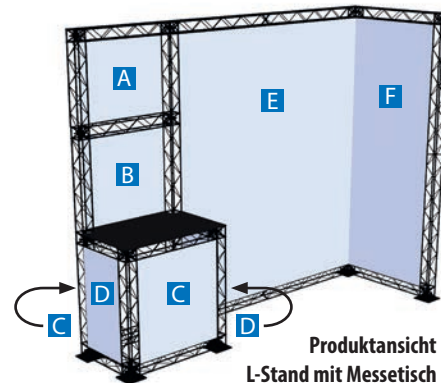
Beschnittzugabe (x)
5 mm
Sicherheitsabstand (y)
50 mm

--- Sicherheitsabstand
■ Bereich der Ösen, hier nur Hintergrund anlegen

A = Datenformat
B = Endformat

Upload:

- A = Messtisch Rückwand oben (1x)
- B = Messtisch Rückwand Mitte (1x)
- C = Messtisch Vorder- / Rückseite (2x)
- D = Messtisch linke / rechte Seite (2x)
- E = L-Stand Rückwand (1x)
- F = L-Stand Seitenwand (1x)



Lassen Sie Ihre Daten von unserem Layout- & Design-Service erstellen:

Zeichnungen sind nicht maßstabsgetreu

Ausrichtung des Formats wie dargestellt anliefern!

Gilt auch, wenn die Leserichtung Ihres Layouts nicht mit der Ausrichtung des Formats übereinstimmen sollte. Die Ausrichtung des Formats muss bereits im Layoutprogramm entsprechend angelegt werden – keine Drehungen der Seiten im Druck-PDF anwenden.

Upload:

Dokumentseiten als Einzelseiten anliefern!

Verwenden Sie gerne unsere Druckvorlagen aus dem Webshop.

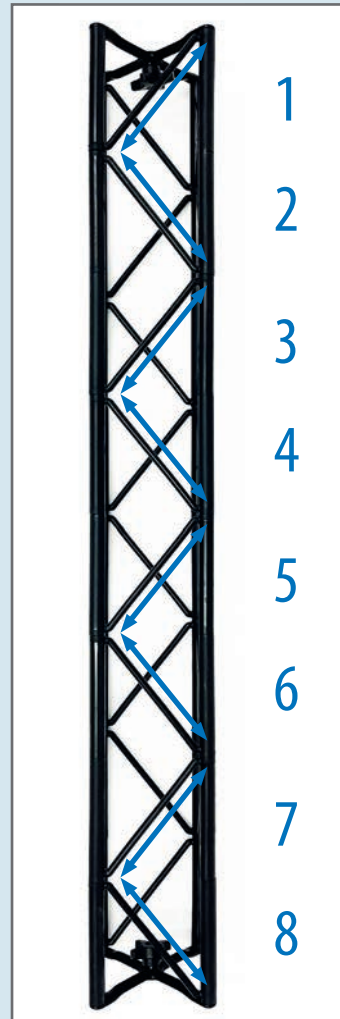
ACHTUNG:

Vor dem Speichern Ihrer Druckdatei die Druckvorlage löschen.

Allgemeine Montagehinweise für Traversensysteme

Für den Aufbau sind keine Werkzeuge erforderlich.
Die Montage erfolgt mit Sterngriffschrauben, die
an beiden Enden der Module angebracht sind.
Die Module werden entweder mit einem Flachver-
binder oder einem Würfelverbinder verbunden.

Länge der Module



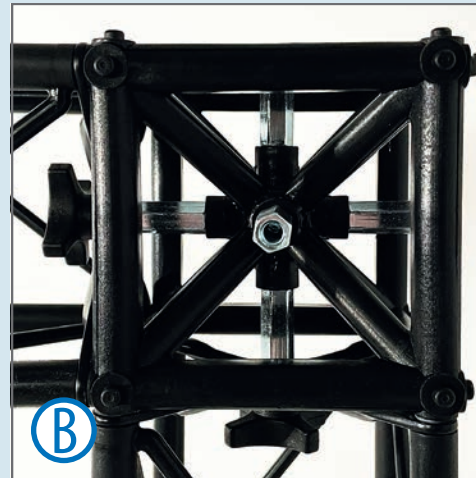
Um die Länge der Module schnell und einfach
zu ermitteln, können Sie einfach die Anzahl
der Traversen zählen. 1 Traverse entspricht
einer Modullänge von 10 cm. Beispiel oben:
8 Traversen = Modullänge 80 cm

Alle Abbildungen beispielhaft!

Verbinden der Module



Möglichkeit A: Flachverbinder für gerade Verbindungen
Sterngriffschrauben der Module am Flachverbinder festdrehen.



Möglichkeit B: Würfelverbinder für Eckverbindungen
Sterngriffschrauben der Module am Würfelverbinder festdrehen.

Montage der Standfüße



Sterngriffschraube von unten am Würfelverbinder festdrehen.

Montage der Banner

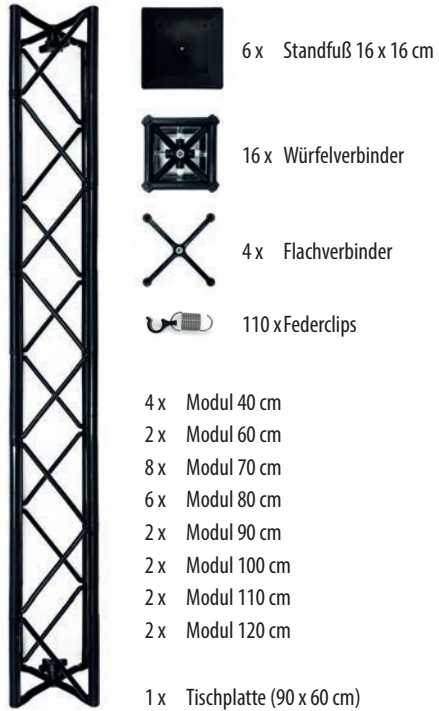


Zur Befestigung der Banner hängen Sie die Ösen in die Federclips
und befestigen diese dann am Traversensystem.

Aufbauanleitung

Traversen L-Stand mit Messtisch

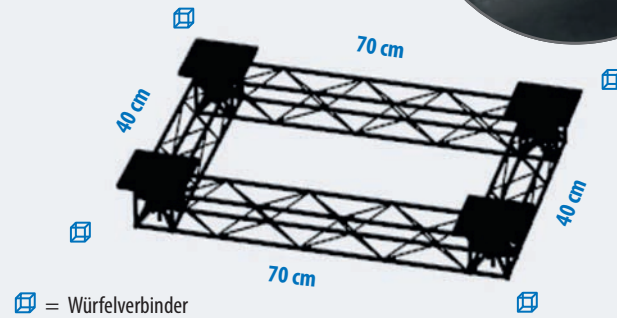
Lieferumfang System



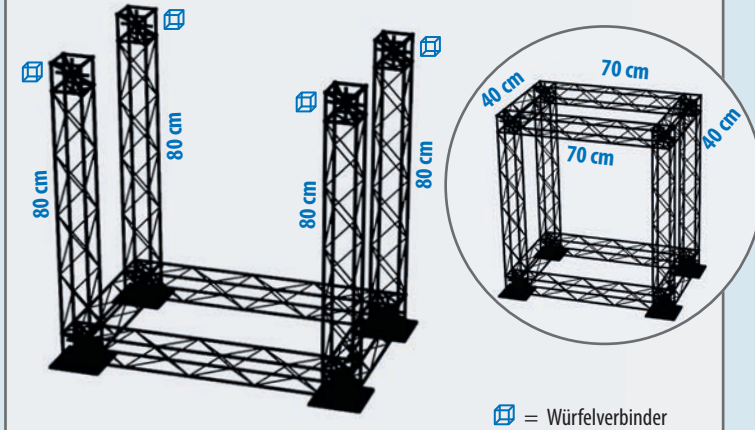
Alle Abbildungen beispielhaft!

Aufbau L-Stand mit Messtisch

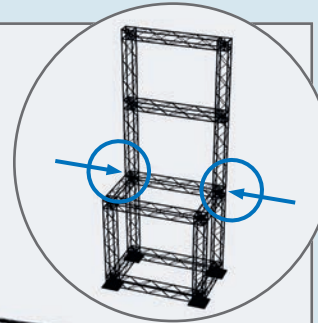
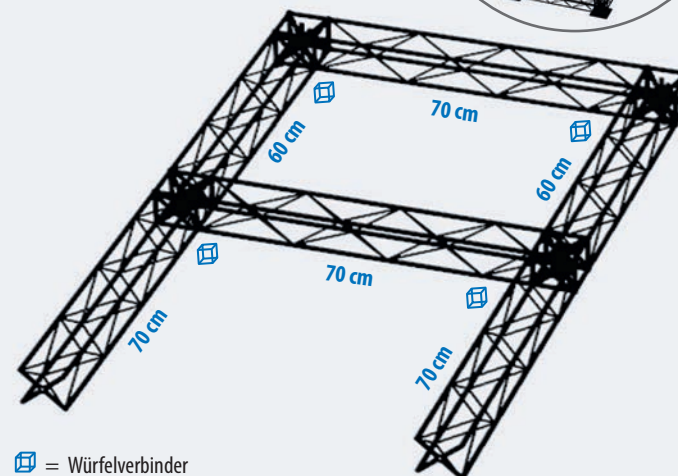
1. Mit den entsprechenden 4 Traversenmodulen (2 x 40 cm und 2 x 70 cm) sowie 4 Würfelverbindern das Bodengerüst des Messtischs erstellen. Anschließend an der Unterseite des Bodengerüsts an alle 4 Würfelverbinder jeweils einen Standfuß (16 x 16 cm) anschrauben.



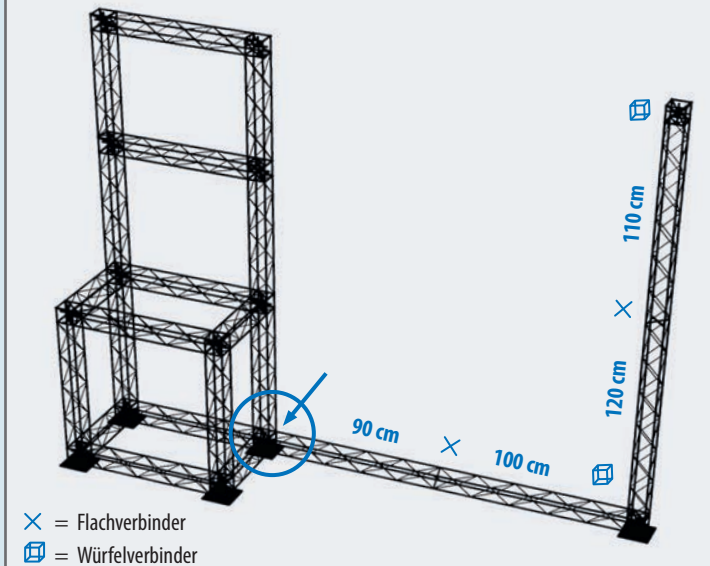
2. 4 senkrechte Traversenmodule mit der Länge 80 cm sowie 4 Würfelverbinder bilden die vier Tischbeine. Im Anschluss das Tischgerüst mit 2 x 40 cm und 2 x 70 cm Traversenmodulen im oberen Bereich vervollständigen.



3. Mit 4 Traversenmodulen der Länge 70 cm, 2 Traversenmodulen der Länge 60 cm, und 4 Würfelverbindern zunächst die Rückwand des Messtischs zusammenbauen. Im zweiten Schritt die Rückwand auf das Tischgerüst montieren.

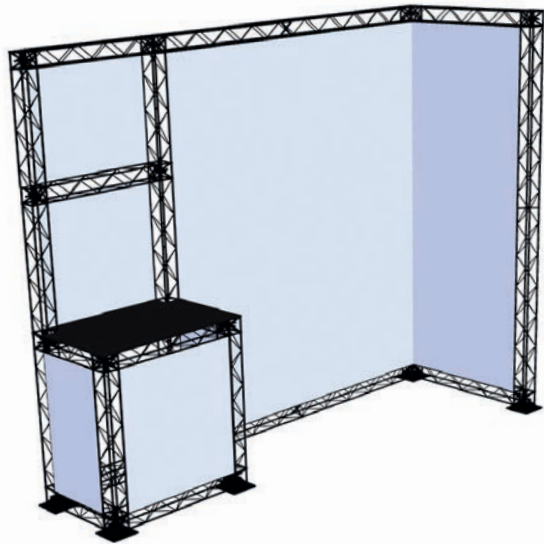


4. Nun aus 4 Traversenmodulen (1 x 90 cm, 1 x 100 cm, 1 x 110 cm und 1 x 120 cm) sowie 2 Flach- und 2 Würfelverbindern die Rückwand des L-Stands zusammenschrauben. Danach am Würfelverbinder in der Ecke einen Standfuß (16 x 16 cm) an der Unterseite anbringen. Anschließend die Rückwand mit dem Messtisch verbinden (siehe Kreis).



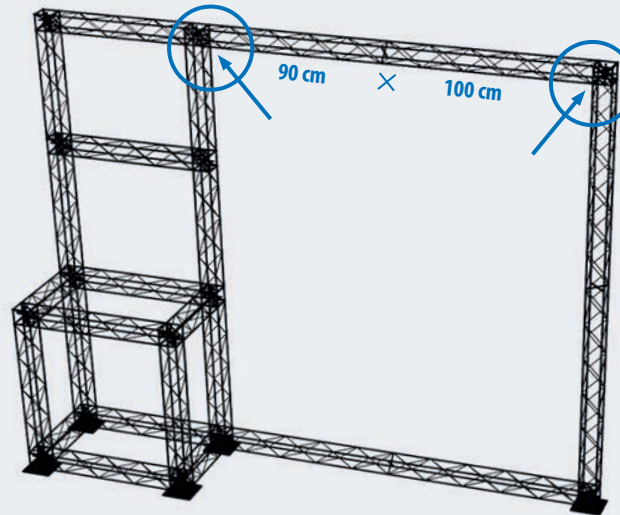
Aufbauanleitung

Traversen L-Stand mit Messetisch



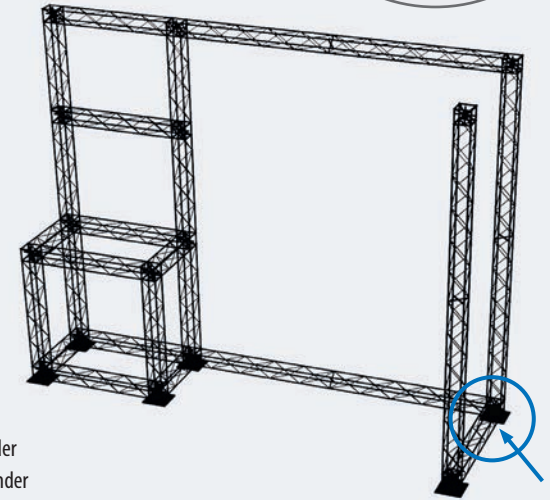
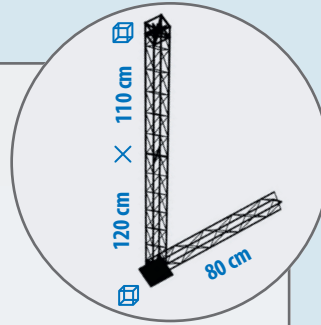
Aufbau L-Stand mit Messetisch

5. Zunächst aus 2 Traversenmodulen (1 x 90 cm und 1 x 100 cm) sowie einem Flachverbinder eine Querstrebe zusammenschrauben. Diese dann wie in den Kreisen dargestellt montieren.



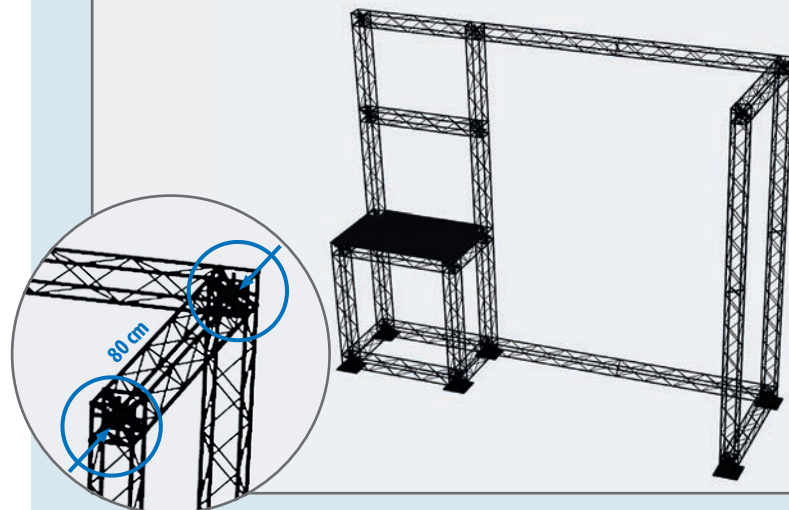
× = Flachverbinder

6. Aus 3 Traversenmodulen (1 x 80 cm, 1 x 110 cm und 1 x 120 cm) sowie einem Flach- und zwei Würfelverbindern die Seitenwand des L-Stands zusammenschrauben. Danach am Würfelverbinder in der Ecke den letzten Standfuß (16 x 16 cm) an der Unterseite anbringen. Zum Schluss die Seitenwand mit der Rückwand wie unten abgebildet verbinden.



× = Flachverbinder
□ = Würfelverbinder

7. Das letzten Traversenmodul (1 x 80 cm) zwischen Seiten- und Rückwand montieren. Anschließend die Tischplatte auf das Tischgerüst auflegen.



8. Befestigen Sie die Banner mit Hilfe der Federclips am Rahmen / Gerüst des L-Stands und des Messetischs.

