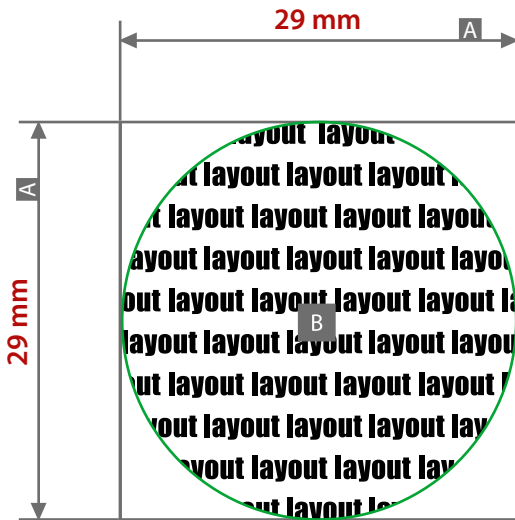


Holzstempel**Textplatte rund, Durchmesser 2,9 cm**

- ! Druckdatei nicht spiegeln!
Wir produzieren den Stempel automatisch seitenverkehrt (gespiegelt).

Datenanlieferung:

- Objekte / Texte müssen zwingend mit 100% Schwarz angelegt sein
 - keine Graustufen
 - weiße Flächen werden ausgespart
- Keine grafischen Effekte wie z. B. Verläufe, Raster, Transparenzen, Schlagschatten nutzen
- Die Auflösung muss mindestens 600 dpi sein
- Mindestschriftgröße 1,4 mm (Kleinbuchstabe), (7 pt)
- Die dünnste Stelle sollte 0,3 mm nicht unterschreiten
- Bevorzugt serifenlose Schriften verwenden (z. B. Arial)
- Mindestlinienstärke 1 pt, (0,35 mm)
- Grafische Elemente vorzugsweise als Vektorgrafiken erstellen

Achtung: Produktionsbedingt kann es bei größeren Flächen zu einem unruhigen Stempeldruckbild kommen.

Zeichnungen sind nicht maßstabsgetreu

A = Datenformat
B = Textplatte

- ! Die angegebene Textplattengröße ist das Maximalmaß der Stempelform - aus produktionstechnischen Gründen und Langlebigkeit des Stempels wird die Textplatte immer individuell auf die Größe Ihres angelegten Motivs zurechtgeschnitten.

Der Schwellenwert bestimmt welcher Tonwert bei Graustufen (Kantenglättung) weiß oder schwarz wird. Dieser liegt bei ca. 50% und kann bei der Konvertierung um +/- 5% variieren. Legen Sie deshalb die zu druckenden Elemente deutlich über 50% an.

Holzstempel rund Ø 2,9 cm

ACHTUNG:

Layoutvorlage unbedingt wieder aus Ihrer Druckdatei entfernen!