

## Informationen

Diese Informationen helfen Ihnen Ihre Druckdatei optimal zu erstellen.

Ergänzende Vorgaben finden Sie auf unserer Webseite unter dem Menüpunkt [Druckdaten](#). Sehen Sie sich dazu auch das Erklär-Video [Datenformat korrekt anlegen](#) an.

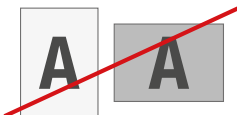
### > Hochformat

Ihr Produkt					
Datenerstellung					

### > Querformat

Ihr Produkt					
Datenerstellung					

**⚠ Die Ausrichtung des Formats muss bereits im Layoutprogramm entsprechend angelegt werden – keine Drehungen der Seiten im Druck-PDF anwenden!**



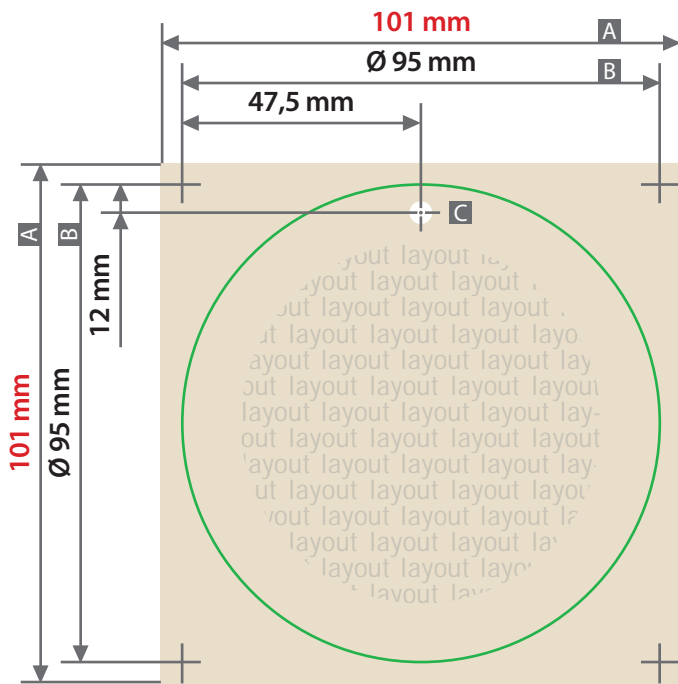
#### > Ausrichtung des Formats:

Eine Mischung von Hochformat und Querformat ist nicht möglich

Hintergründe und randabfallende Bilder bitte bis zum Rand des Datenformats anlegen, um Blitzer (weiße Ränder) zu vermeiden.

# Geschenkanhänger

Rund, Durchmesser 9,5 cm, Lochung mittig



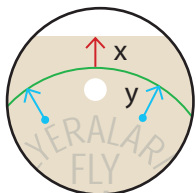
Zeichnungen sind nicht maßstabsgetreu

Beschnittzugabe (x)

**3 mm**

Sicherheitsabstand (y)

**19 mm**



A = Datenformat

B = Endformat

C = Lochstanzung, Durchmesser 5,5 mm

D = Darstellung Endformat

