

Informationen

Diese Informationen helfen Ihnen Ihre Druckdatei optimal zu erstellen.

Ergänzende Vorgaben finden Sie auf unserer Webseite unter dem Menüpunkt [Druckdaten](#). Sehen Sie sich dazu auch das Erklär-Video [Datenformat korrekt anlegen](#) an.

> Hochformat

Ihr Produkt					
Datenerstellung					

> Querformat

Ihr Produkt					
Datenerstellung					

⚠ Die Ausrichtung des Formats muss bereits im Layoutprogramm entsprechend angelegt werden – keine Drehungen der Seiten im Druck-PDF anwenden!



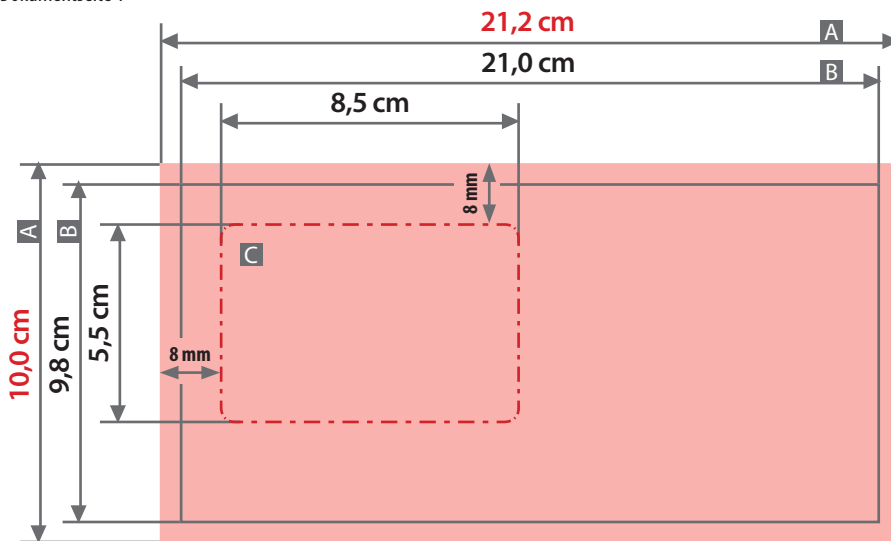
> Ausrichtung des Formats:

Eine Mischung von Hochformat und Querformat ist nicht möglich

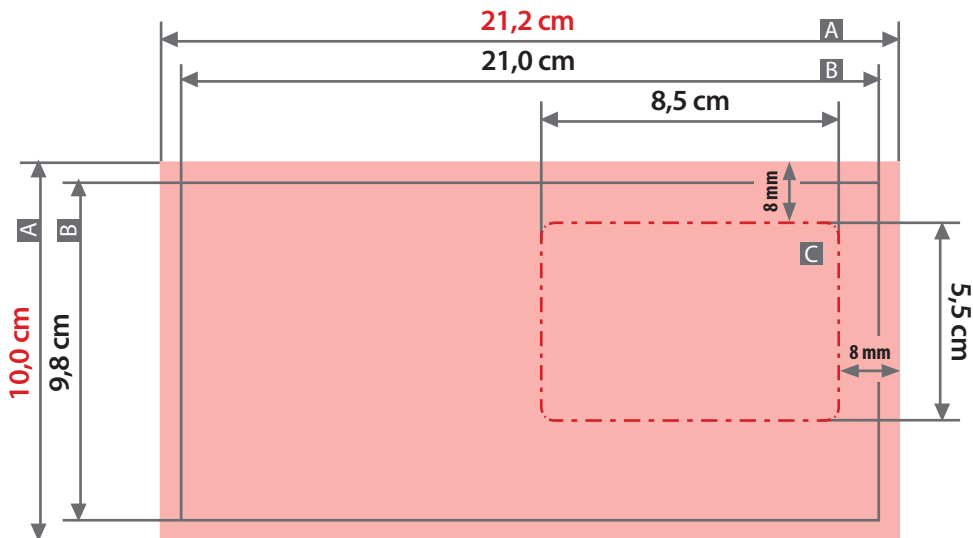
Hintergründe und randabfallende Bilder bitte bis zum Rand des Datenformats anlegen, um Blitzer (weiße Ränder) zu vermeiden.

Flyer mit ausgestanzter Visitenkarte DIN lang

Dokumentseite 1



Dokumentseite 2



Zeichnungen sind nicht maßstabsgetreu

Beschnittzugabe (x)

1 mm

Sicherheitsabstand (z)

4 mm

Sicherheitsabstand (z1)

4 mm

A = Datenformat

B = Endformat

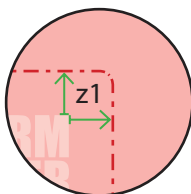
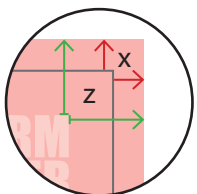
C = perforierter Bereich

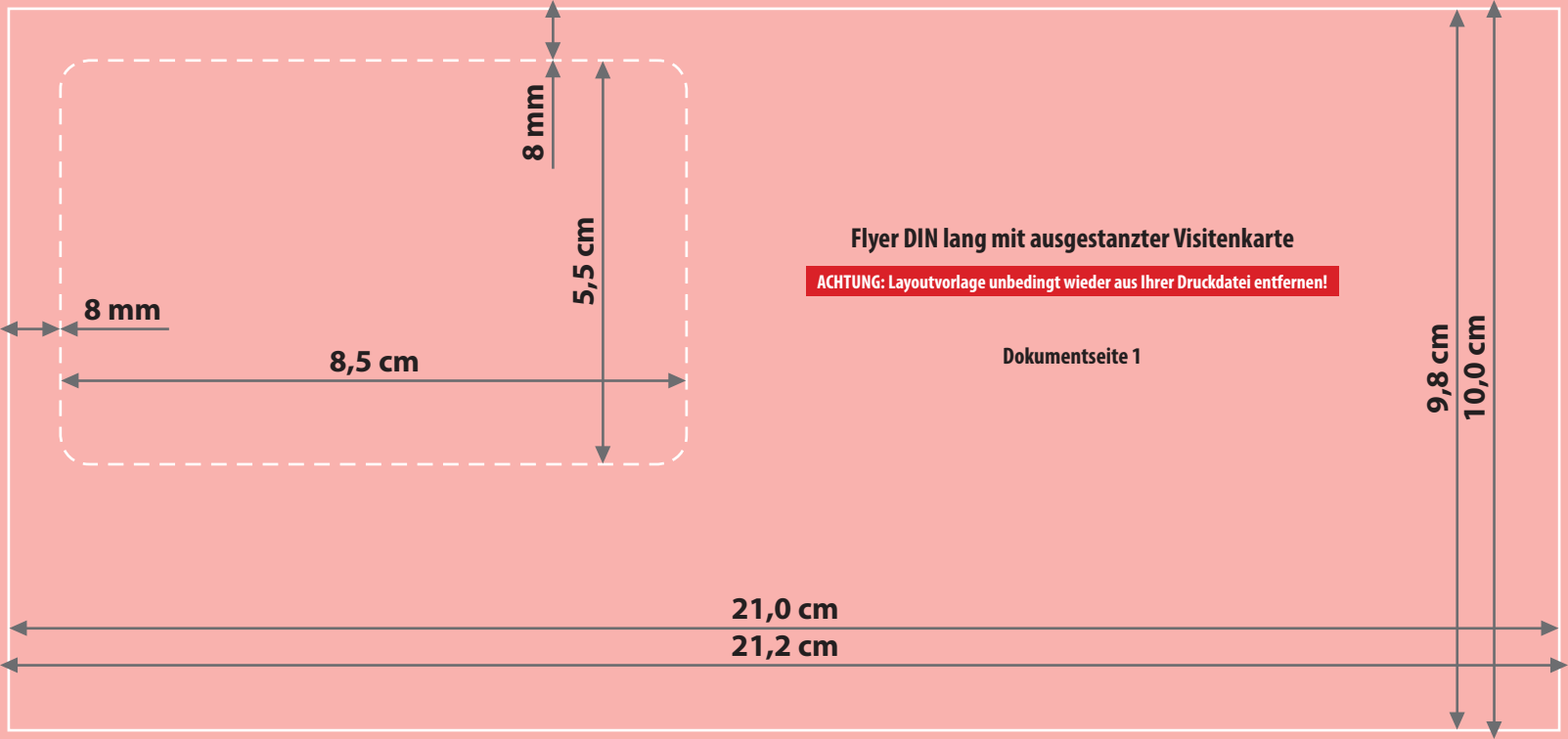


Ausrichtung der Dokumentseiten:

Unabhängig von der Leserichtung des Layouts, muss die Ausrichtung des Formats sowie die Position des perforierten Bereichs exakt dieser Vorgabe entsprechen.

perforierter Bereich (C): Eckenradius 4 mm





Flyer DIN lang mit ausgestanzter Visitenkarte

ACHTUNG: Layoutvorlage unbedingt wieder aus Ihrer Druckdatei entfernen!

Dokumentseite 1

21,0 cm

21,2 cm

9,8 cm

10,0 cm

8 mm

5,5 cm

8 mm

8,5 cm

9,8 cm
10,0 cm

Flyer DIN lang mit ausgestanzter Visitenkarte

ACHTUNG: Layoutvorlage unbedingt wieder aus Ihrer Druckdatei entfernen!

Dokumentseite 2

21,0 cm
21,2 cm

