

## Informationen

### Allgemeiner Hinweis zu Layoutprogrammen

Sie benötigen ein Layoutprogramm, mit dem Volltonfarben (Sonderfarben) als Farbmodus angelegt werden können (z.B. InDesign, Illustrator, QuarkXPress, CorelDraw, etc.), Office-Programme und Bildbearbeitungsprogramme sind bei diesem Produkt für die Druckdatenerstellung ungeeignet!

## Volltonfarben PANTONE C

PANTONE-Farben werden als gesonderte Farben hergestellt und direkt gedruckt.

Verwenden Sie exakt die **Anzahl der Farben des Druckbereichs** gemäß Ihrer Bestellung.

### Beispiele

Druckbereich: 2 farbig

PANTONE 186 C, PANTONE 298 C

Druckbereich: 3 farbig

PANTONE 186 C, PANTONE 298 C, PANTONE 7405 C

### Umgang mit den Volltonfarben

- Verwenden Sie **ausschließlich die unten aufgeführten** Farben aus **PANTONE C** (Solid Coated).
- **Benennen Sie die Volltonfarbe nach folgendem Beispiel:**  
PANTONE 186 C  
PANTONE 298 C  
PANTONE 7405 C
- Achten Sie auf die korrekte Schreibweise inklusive der Leerzeichen.
- Verwenden Sie kein CMYK, RGB, LAB oder andere Volltonfarben (wie z.B. HKS).
- Die Volltonfarben haben einen Tonwert von 100% (keine Farbraster oder Halbtonwerte verwenden).
- Verwenden Sie für die Volltonfarben keine grafischen Effekte wie Farbverlauf, Schlagschatten, Transparenz usw.

Pantone 7405 C

Pantone 688 C

Pantone 363 C

Pantone 7461 C

Pantone 131 C

Pantone 1807 C

Pantone 3425 C

Pantone 293 C

Pantone 717 C

Pantone 186 C

Pantone 298 C

Pantone 429 C

Pantone 877 C

Pantone 871 C

Pantone Black C

WHITE

Silber metallic

Gold metallic

### Verwendung der Farbe „Weiß“ (WHITE)

Weiß ist keine PANTONE-Farbe. Wenn Sie Weiß in Ihrem Layout verwenden möchten, beachten Sie bitte zusätzlich folgende Instruktionen:

- Grafikelemente und Hintergründe, die mit der Farbe Weiß gestaltet sind (gilt auch für Flächen in „Papierweiß“), müssen ebenfalls als Volltonfarbe definiert sein.
- Diese Farbebene muss **WHITE** benannt werden. (Bitte achten Sie auf die Schreibweise)

#### Beispiel

Druckbereich: 3 farbig

PANTONE 186 C, PANTONE 298 C, WHITE

### Verbindliche Vorgaben

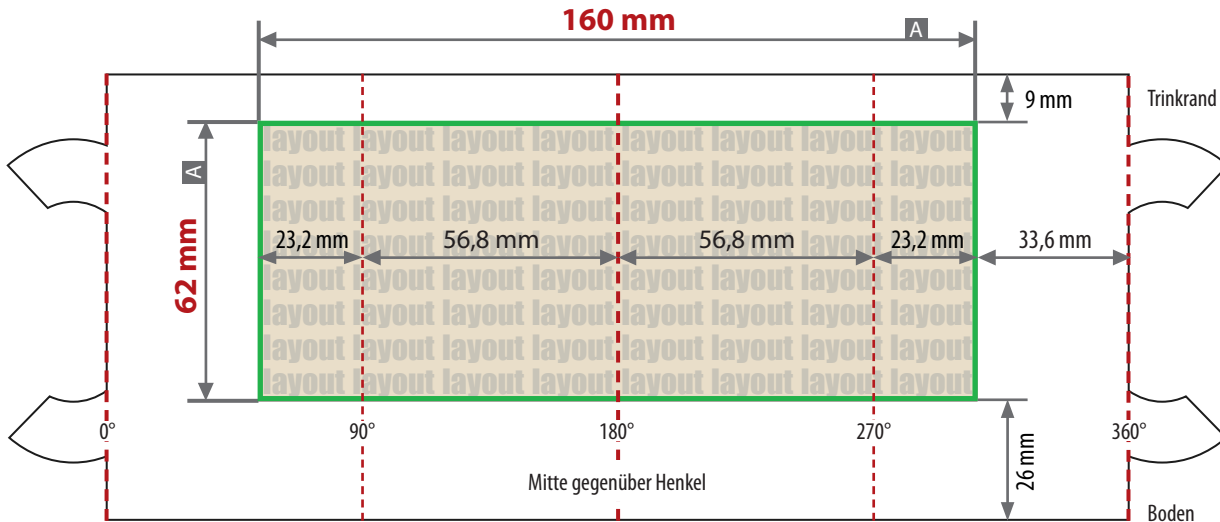
- Verwenden Sie ausschließlich Vektorgrafiken.
- Schriftgröße mindestens 8,5 Punkt, bzw. 3 mm Schrifthöhe bei Kleinbuchstaben.
- Schriftstärken und Typografische Linien, positive Linien (Linie in Volltonfarbe) und negative Linien (Umfeld der Linie in Volltonfarbe) mindestens 0,85 Punkt (0,3 mm).

### Tipps

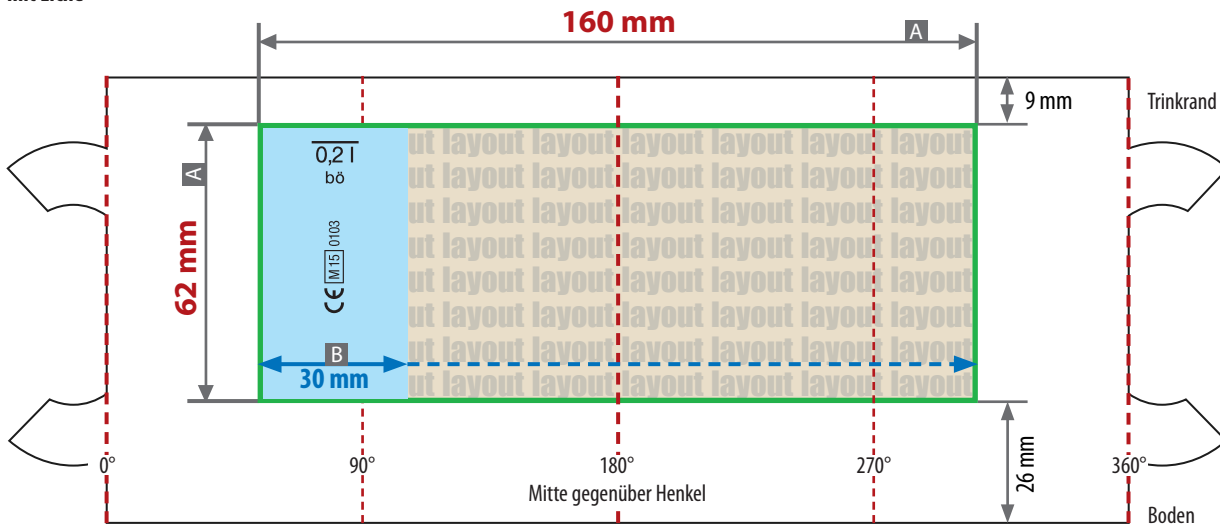
- Verwenden Sie bevorzugt serifenlose Schriften (z.B. Arial).
- Schwarz entspricht PANTONE Black C.

**Glühweintasse bedruckbar**  
**Keramik Becher 200ml**

ohne Eiche



① mit Eiche



Zeichnungen sind nicht maßstabsgetreu

A = Datenformat / Endformat

B = Bereich der Eiche

**Produktgröße**

Höhe 97 mm

Durchmesser oben ca.76 mm

- ❗ Der Bereich der Eiche muss im Layout ausgespart sein. Die Position der Eiche ist im Datenformat frei wählbar.  
**Feste Größe:** 30 mm x 62 mm (Breite x Höhe)

- ① **Siehe Anlage:**  
1:1 Formatvorlage

- ❗ **ACHTUNG:** Formatvorlage vor dem Speichern aus der Druckdatei entfernen!

- ❗ **Datenanlieferung:**
  - als PDF-Datei
  - ausschließlich vektorisierte Daten
  - Druck maximal 3-farbig  
siehe Information-Volltonfarbe
  - WHITE zählt als Farbe

Die Eiche ist optional in der Bestellung auswählbar.  
Erhältlich in der Variante: 0,2l  
Die Eiche wird im gleichen Farbton wie Ihr Layout gedruckt.

