

Allgemeiner Hinweis zu Layoutprogrammen

Sie benötigen ein Layoutprogramm, mit dem Volltonfarben (Sonderfarben) als Farbmodus angelegt werden können (z.B. InDesign, Illustrator, QuarkXPress, CorelDraw, etc.), Office-Programme und Bildbearbeitungsprogramme sind bei diesem Produkt für die Druckdatenerstellung ungeeignet!

Volltonfarben PANTONE C

PANTONE-Farben werden als gesonderte Farben hergestellt und direkt gedruckt.

Verwenden Sie exakt die **Anzahl der Farben des Druckbereichs** gemäß Ihrer Bestellung.

Umgang mit den Volltonfarben

- Verwenden Sie **ausschließlich die unten aufgeführten** Farben aus **PANTONE C** (Solid Coated).
- **Benennen Sie die Volltonfarbe nach folgendem Beispiel:**
PANTONE 186 C
- Achten Sie auf die korrekte Schreibweise inklusive der Leerzeichen.
- Verwenden Sie kein CMYK, RGB, LAB oder andere Volltonfarben (wie z.B. HKS).
- Die Volltonfarben haben einen Tonwert von 100% (keine Farbraster oder Halbtonwerte verwenden).
- Verwenden Sie für die Volltonfarben keine grafischen Effekte wie Farbverlauf, Schlagschatten, Transparenz usw.



Verwendung der Farbe „Weiß“ (WHITE) oder „Ätzweiß“ (ETCHEDWHITE)

Weiß bzw. Ätzweiß ist keine PANTONE-Farbe. Wenn Sie eine der beiden Farben in Ihrem Layout verwenden möchten, beachten Sie bitte zusätzlich folgende Instruktionen:

- Grafikelemente und Hintergründe, die mit der Farbe Weiß oder Ätzweiß gestaltet sind (gilt auch für Flächen in „Papierweiß“), müssen ebenfalls als Volltonfarbe definiert sein.
- Dieses Farbfeld muss **WHITE** bzw. **ETCHEDWHITE** benannt werden. (Bitte achten Sie auf die Schreibweise.)
Beispiel
Druckbereich: 1 farbig
WHITE oder ETCHEDWHITE

Verbindliche Vorgaben

- Verwenden Sie ausschließlich Vektorgrafiken.
- Schrifthöhe bei Kleinbuchstaben mindestens 3 mm, z. B. 16 Punkt Schriftgröße bei Arial
- Schriftstärken und typografische Linien, positive Linien (Linie in Volltonfarbe) und negative Linien (Umfeld der Linie in Volltonfarbe) mindestens 0,85 Punkt (0,3 mm)

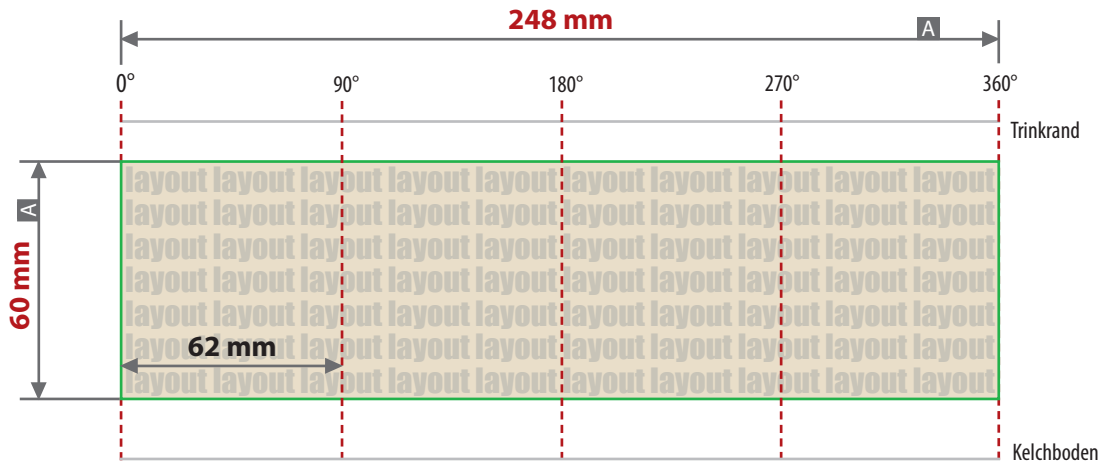
Tipps

- Verwenden Sie bevorzugt serifenlose Schriften (z.B. Arial).

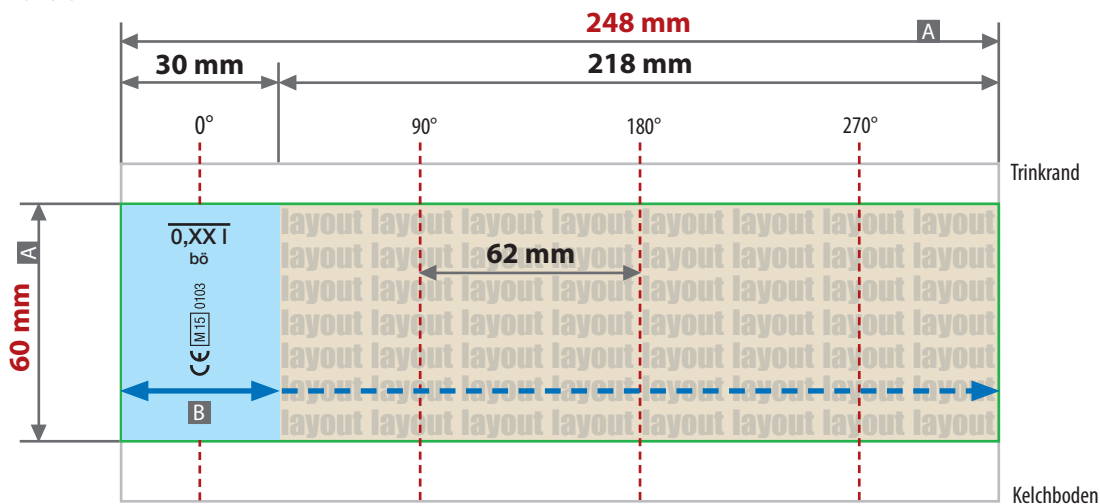
Rotweinglas bedruckbar

Modern, Füllmenge 53 cl

ohne Eiche



① mit Eiche



Zeichnungen sind nicht maßstabsgetreu

A = Maximale Motivgröße
Datenformat/Endformat

B = Bereich der Eiche

- ❗ Der Bereich der Eiche muss im Layout ausgespart sein.
Die Position der Eiche ist im Datenformat frei wählbar.
Feste Größe: 30 mm x 60 mm (Breite x Höhe)

- ① **Siehe Anlage:**
1:1 Formatvorlage, mit Eiche

- ❗ **ACHTUNG:** Formatvorlage vor dem Speichern aus der Druckdatei entfernen!

Datenanlieferung:

- als PDF-Datei
- ausschließlich vektorisierte Daten
- Druck 1-farbig
Pantone C, WHITE, ETCHEDWHITE

Die Eiche ist optional in der Bestellung auswählbar.

Erhältlich in den Varianten:

0,2 l, 0,25 l

Die Eiche wird im gleichen Farbton wie Ihr Layout gedruckt.

