

## Digitaldirektdruck

Bitte liefern Sie Ihre Daten im Maßstab 1:1 ausschließlich im PDF/X-4, TIFF oder JPG Format.

Legen Sie Schriften und Logos vektorisiert an.

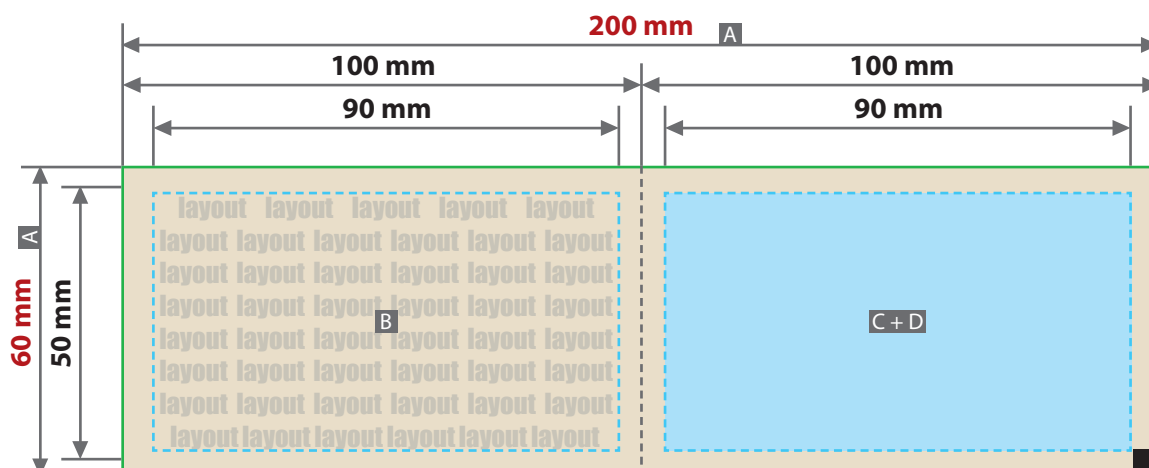
Achten Sie darauf, Ihre Datei im CMYK-Farbmodus anzulegen.

**Ihr Druckbild wird weiß hinterdruckt.** JPG-Daten beinhalten KEINE Transparenz.

Wenn Sie in Ihrem Layout weiße Elemente verwenden, werden diese auch in Weiß gedruckt. Grafikelemente und Hintergründe, die in der Druckdatei nicht als Weiß gedruckt werden sollen, müssen als Transparenzen definiert werden.

## Händedesinfektionstuch

### Druckbereich 100 mm x 60 mm



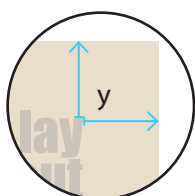
#### Pflichtangaben und Inverkehrbringer

Die Pflichtangaben und der Inverkehrbringer aus der beigefügten Vorlage müssen in ihrem Layout enthalten sein. Sie dürfen individuell platziert werden, jedoch inhaltlich noch in ihrer grafischen Ausgestaltung (Höhe, Breite, Platzierung, Schriftart und – Größe) nicht verändert werden.

Wenn Sie die Farbe ändern: Achten Sie darauf, dass der Kontrast vom Text zum Hintergrund erhalten bleibt, so dass der Text deutlich lesbar ist. Die Gefahrenzeichen dürfen in der Farbgestaltung nicht verändert werden!

Zeichnungen sind nicht maßstabsgetreu

Sicherheitsabstand (y)  
2 mm



A = Datenformat/ Endformat

B = Vorderseite

C = Rückseite

D = Pflichtangaben

--- = Sicherheitsabstand

Druck in CMYK, digital

#### ! Datenanlieferung:

- als PDF-Datei
- Mindestschrifthöhe 1 mm (Kleinbuchstabe)
- Mindestlinienstärke 0,3 pt

#### Siehe Anlage:

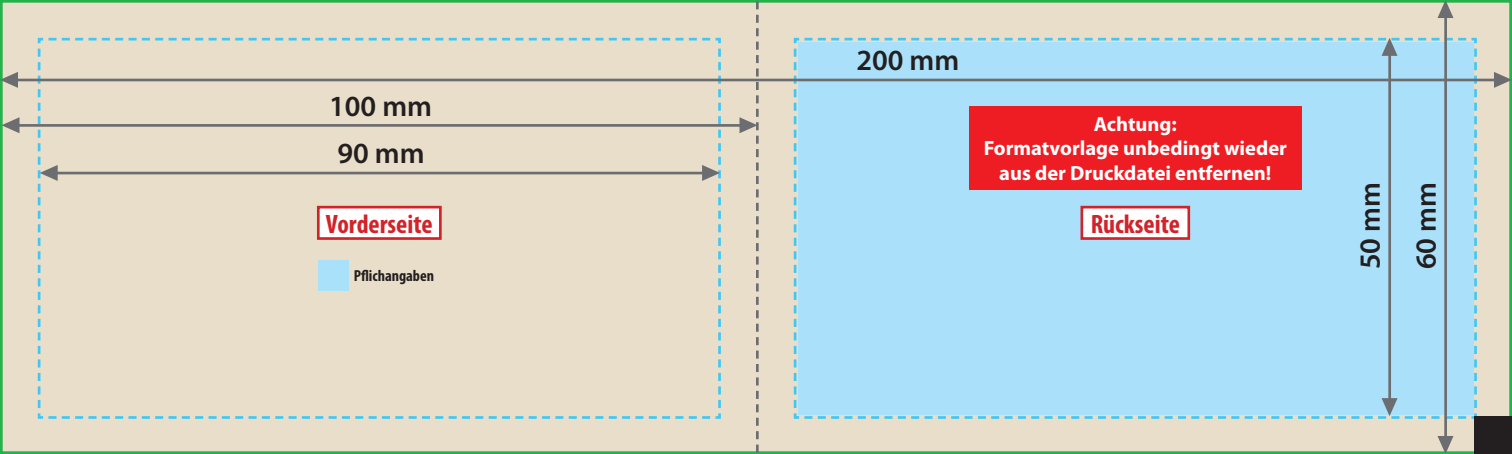
① 1:1 Formatvorlage

! ACHTUNG: Formatvorlage vor dem Speichern aus der Druckdatei entfernen!

#### ! Pflichtangaben

Position und Inhalt müssen unverändert übernommen werden.

Wenn Sie die Farbe ändern: Achten Sie darauf, dass der Kontrast vom Text zum Hintergrund erhalten bleibt, sodass der Text deutlich lesbar ist.



**Bakterizid, levurozid, begrenzt viruzid.** Beseitigt 99,9% Bakterien und Viren. **Zusammensetzung:** Auf Basis von 2-Propanol. 70% (V/V) Isopropanol. 100g Lösung enthält 2-Propanol 63,1g. Sonstige Bestandteile: gereinigtes Wasser, Ethanol.

**Anwendungsgebiete/Produktbeschreibung:** Alkoholisches Hände- und Hautdesinfektionstuch mit schneller Wirksamkeit zur Reduzierung der Keime auf der Haut. Auf Basis von 2-Propanol ohne Farb- und Geruchszusätze. Frei von Hautallergenen und zusätzlichen Reizstoffen. Das Produkt löst ursächlich keine Allergien aus und pflegt die Haut durch das Auto-Rückfettungssystem. Dermatologisch getestet mit der Note "sehr gut". Biozide sicher verwenden. Vor Gebrauch stets Kennzeichnung und Produktinformation lesen. **Dosierungsanleitung und Art der Anwendung:** Hände mindestens 30 Sekunden mit dem Desinfektionstuch abreiben. Reinigt, erfrischt und wirkt gegen Keime. Nur zum einmaligen Gebrauch. Nach dem Öffnen sofort verwenden.

BAuA-Nr.: N-70665 FRESHTIS

**Leicht entzündlich!**

Ch.B.: **wird vergeben**

Verwendbar bis: **wird vergeben**

ACHTUNG



**Das Hygienetuch zur Händedesinfektion**  
Alkoholisches Hände- und Hautdesinfektionsmittel

Hergestellt durch: ECS Cleaning Solutions GmbH • Wolfener Straße 32-34 • 12681 Berlin • Tel. +49 30 36464036