

Digitaldirektdruck

Bitte liefern Sie Ihre Daten im Maßstab 1:1 ausschließlich im PDF/X-4, TIFF oder JPG Format.

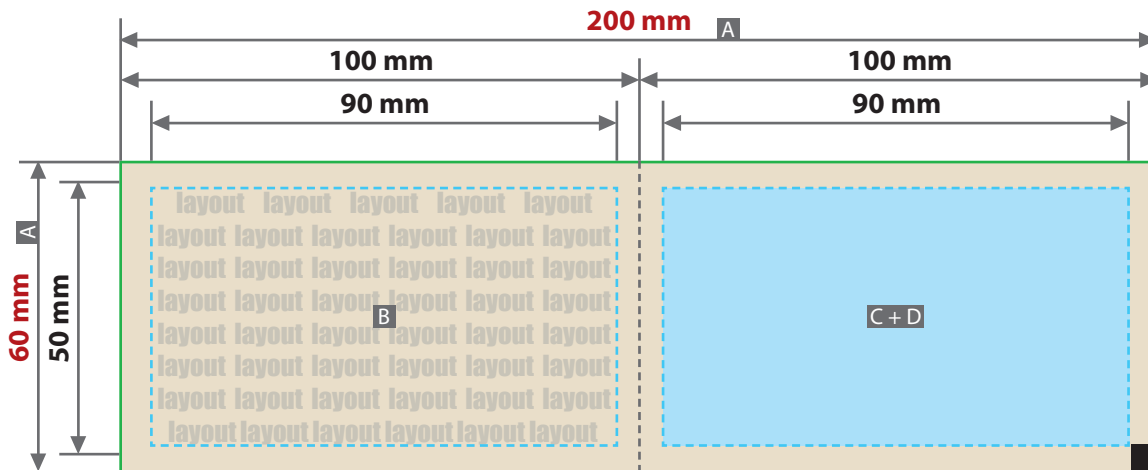
Legen Sie Schriften und Logos vektorisiert an.

Achten Sie darauf, Ihre Datei im CMYK-Farbmodus anzulegen.

Ihr Druckbild wird weiß hinterdruckt. JPG-Daten beinhalten KEINE Transparenz.

Wenn Sie in Ihrem Layout weiße Elemente verwenden, werden diese auch in Weiß gedruckt. Grafikelemente und Hintergründe, die in der Druckdatei nicht als Weiß gedruckt werden sollen, müssen als Transparenzen definiert werden.

Oberflächen-Reinigungstuch
Druckbereich 100 mm x 60 mm



Pflichtangaben und Inverkehrbringer
 Die Pflichtangaben und der Inverkehrbringer aus der beigefügten Vorlage müssen in ihrem Layout enthalten sein. Sie dürfen individuell platziert werden, jedoch inhaltlich noch in ihrer grafischen Ausgestaltung (Höhe, Breite, Platzierung, Schriftart und – Größe) nicht verändert werden.
 Wenn Sie die Farbe ändern: Achten Sie darauf, dass der Kontrast vom Text zum Hintergrund erhalten bleibt, so dass der Text deutlich lesbar ist. Die Gefahrenzeichen dürfen in der Farbgestaltung nicht verändert werden!

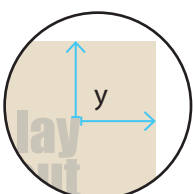
Zeichnungen sind nicht maßstabsgetreu

Siehe Anlage:

① 1:1 Formatvorlage

⚠ **ACHTUNG:** Formatvorlage vor dem Speichern aus der Druckdatei entfernen!

Sicherheitsabstand (y)
2 mm



A = Datenformat/ Endformat

B = Vorderseite

C = Rückseite

D = Pflichtangaben

--- = Sicherheitsabstand

Druck in CMYK, digital

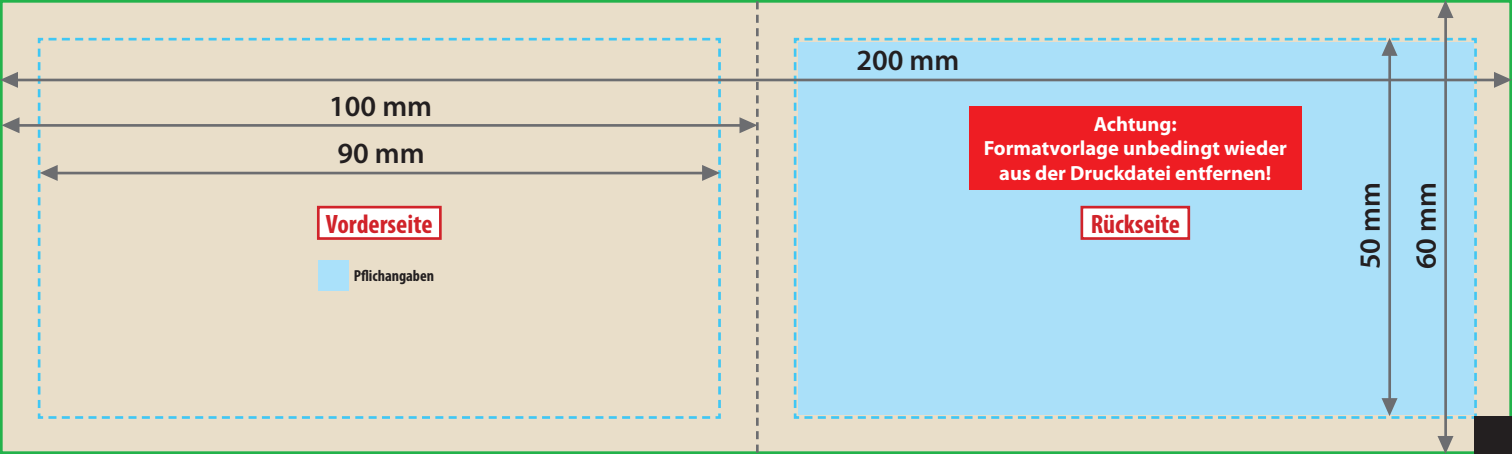
⚠ **Datenanlieferung:**

- als PDF-Datei
- Mindestschrifthöhe 1 mm (Kleinbuchstabe)
- Mindestlinienstärke 0,3 pt

⚠ **Pflichtangaben**

Position und Inhalt müssen unverändert übernommen werden.

Wenn Sie die Farbe ändern:
 Achten Sie darauf, dass der Kontrast vom Text zum Hintergrund erhalten bleibt, sodass der Text deutlich lesbar ist.



Wirksamkeit: bakterizid, fungizid, viruzid (behüllte Viren wie HIV, HBV, HCV, Grippe, Vaccinia sowie zusätzlich Noro und Rota. Auch gegen SARS-CoV-2.

Eigenschaften: Getränktes Desinfektionstuch. Wirksam bereits nach einer Minute. Sehr gute und gleichzeitig materialschonende Reinigungswirkung. Für wasserfeste Oberflächen, auch Acrylglas, geeignet. Angenehme Geruchseigenschaften. Volle Wirkstoffabgaben zur Sicherstellung der Desinfektionswirkung.

Anwendung: Oberflächen sorgfältig abwischen. Auf vollständige Benetzung achten, um optimale Desinfektionswirkung zu gewährleisten. Nach Ablauf der Einwirkzeit ggf. mit einem Einmaltuch nachwischen. Nach Gebrauch der Wipes der Abfallentsorgung zuführen. Nicht zur Hautreinigung verwenden. Darf nicht in die Hände von Kindern gelangen! Biozide sicher verwenden. Vor Gebrauch stets Kennzeichnung und Produktinformation lesen.

Inhaltsstoffe: In 100g Flüssigkeit sind enthalten: 0,25g Dialkyldimethylammoniumchlorid, 0,25g Benzalkoniumchlorid, 0,25g Alkyldimethyl(ethylbenzyl)ammoniumchlorid, Duftstoffe.

BAuA-Nr.: N-76916 FRESHTIS

Ch.B.: **wird vergeben**

Verwendbar bis: **wird vergeben**



Oberflächen Desinfektionstuch

alkoholfreies Desinfektionstuch für Oberflächen

Hergestellt durch: ECS Cleaning Solutions GmbH • Wolfener Straße 32-34 • 12681 Berlin • Tel. +49 30 36464036