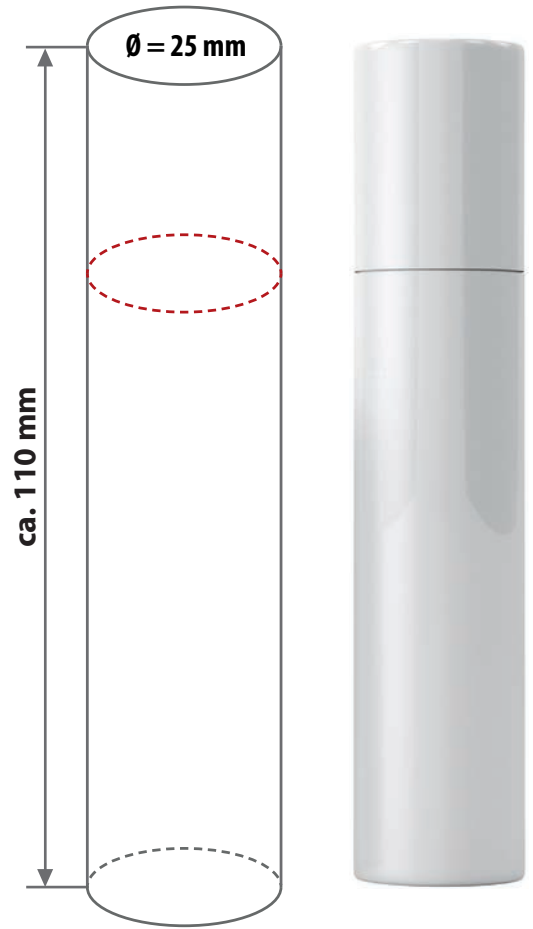
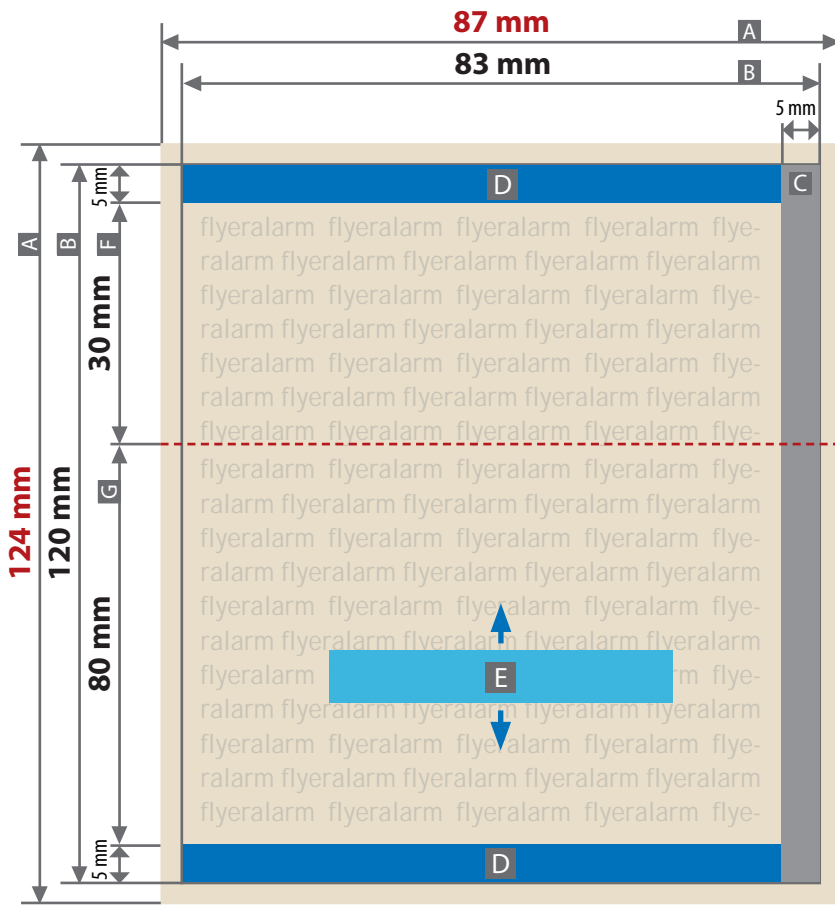


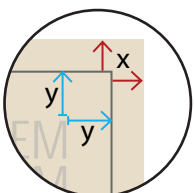
**Streichholzschachtel**  
**11,0 cm, Durchmesser 2,5cm**



Zeichnungen sind nicht maßstabsgetreu

Beschnittzugabe (x)  
**2 mm**

Sicherheitsabstand (y)  
**1,5 mm**



- A = Datenformat
- B = Endformat
- C = Überklebter Bereich
- D = Gebördelter Rand
- E = Bereich Inverkehrbringer
- F = Schachtel oben (Deckel)
- G = Schachtel unten

- E In den Druckdaten muss eine lesbare, postalische Adresse des Inverkehrbringers enthalten sein!  
 (Name / Firma, Straße & Nummer, Postleitzahl, Ort)  
 - Mindestschriftgröße 5 Punkt

**Siehe Anlage:**

① 1:1 Formatvorlage

⚠ **ACHTUNG:** Formatvorlage vor dem Speichern aus der Druckdatei entfernen!

