

Digitaldirektdruck

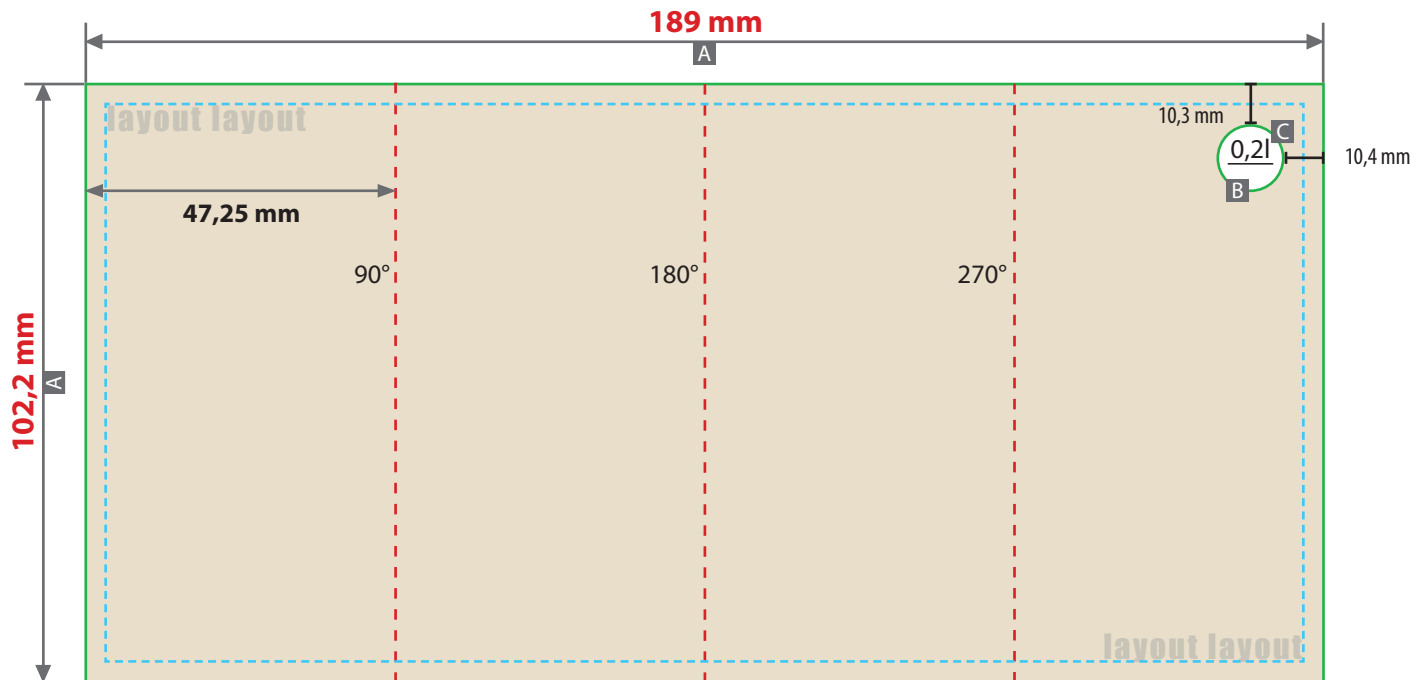
Bitte liefern Sie Ihre Daten im Maßstab 1:1 ausschließlich im PDF/X-4, TIFF oder JPG Format.

Legen Sie Schriften und Logos vektorisiert an.

Achten Sie darauf, Ihre Datei im CMYK-Farbmodus anzulegen.

Ihr Druckbild wird weiß hinterdruckt. JPG-Daten beinhalten KEINE Transparenz.

Wenn Sie in Ihrem Layout weiße Elemente verwenden, werden diese auch in Weiß gedruckt. Grafikelemente und Hintergründe, die in der Druckdatei nicht als Weiß gedruckt werden sollen, müssen als Transparenzen definiert werden.

Mehrwegbecher, rundum bedruckbar**Inhalt 0,2 l**

Zeichnungen sind nicht maßstabsgetreu

Siehe Anlage:

① 1:1 Formatvorlage

--- Sicherheitsabstand

! **ACHTUNG:** Formatvorlage vor dem Speichern aus der Druckdatei entfernen!

Produktgröße

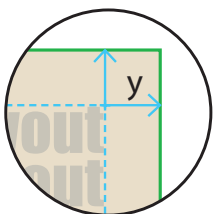
Höhe: 102,2 mm

Ø oben: 70 mm

Ø unten: 50,5 mm

Sicherheitsabstand (y)

3 mm

Druck **CMYK**, digital**!** **Datenanlieferung:**

- als PDF-Datei
- Schriften und Logos vektorisiert
- keine grafischen Effekte wie z. B. Verläufe, Raster, Transparenzen, Schlagschatten nutzen
- Mindestschrifthöhe 3 mm (Kleinbuchstabe)
- Mindestlinienstärke positiv 1 pt (0,35 mm)
- Mindestlinienstärke negativ 1,5 pt (0,5 mm)
- Bildauflösung mindestens 360 dpi

! Alle grafischen Elemente und Flächen, die eine Füllung aufweisen (auch Papierweiß oder CMYK-Weiß), werden weiß hinterdruckt.

! Aus produktionstechnischen Gründen und aufgrund der konischen Form der Becher wird das Layout beim Druck in der Breite gestaucht. Davon sind vor allem grafische Elemente wie Kreise betroffen. Ein nahtloser rundum Druck ist nicht möglich. Es bleibt ein ca. 2-3 mm breiter Spalt unbedruckt.

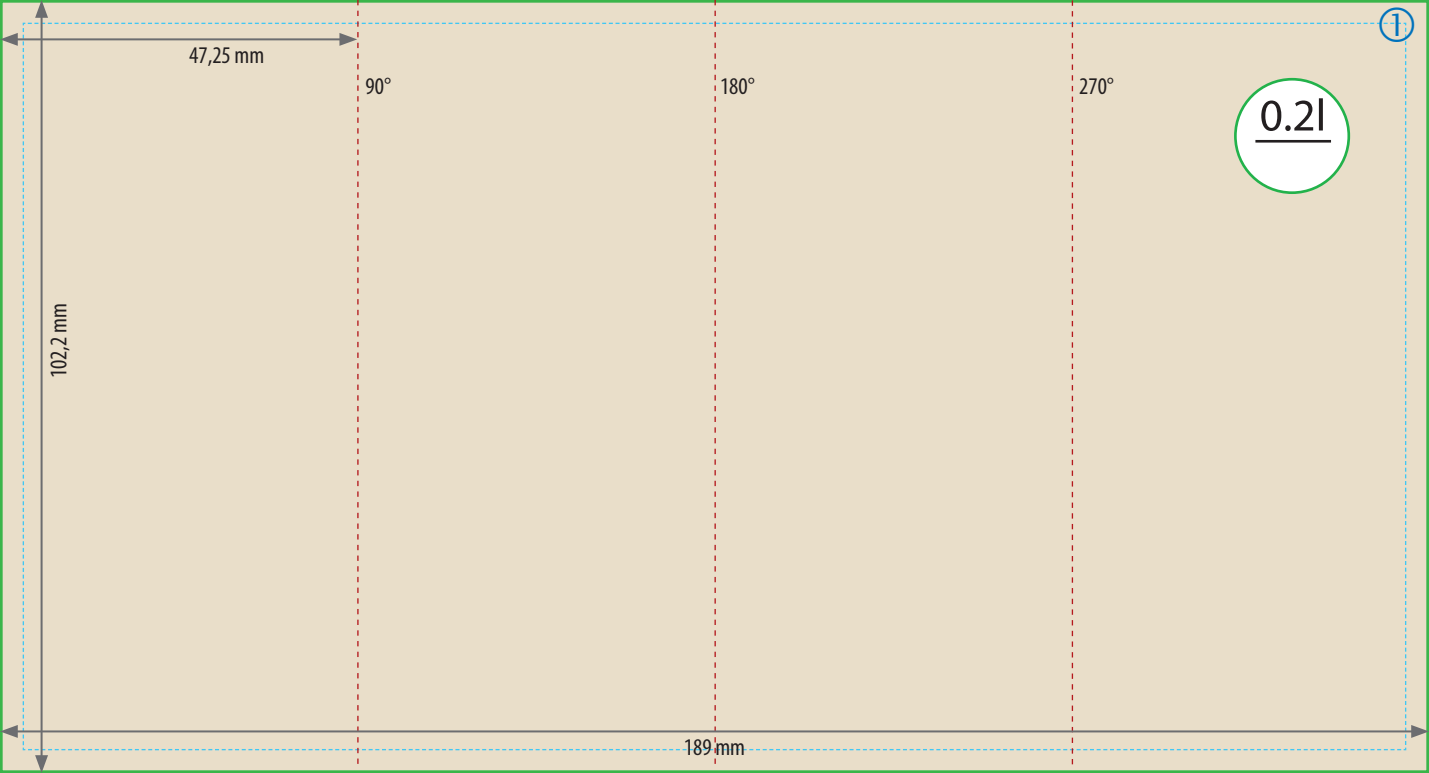
A = Datenformat

○ B = Transparente Aussparung, nicht bedruckbarer Bereich, hier nur Hintergrund anlegen

C = Eiche

B An der Position der Eiche schneiden wir eine runde Fläche (Durchmesser 15 mm) aus Ihrer Datei aus.

C Eichstrich und Füllmenge drucken wir automatisch. Die Farbe ist schwarz.



47,25 mm

90°

180°

270°

102,2 mm

189 mm

0.21

1