

Informationen

Allgemeiner Hinweis zu Layoutprogrammen

Sie benötigen ein Layoutprogramm, mit dem Volltonfarben (Sonderfarben) als Farbmodus angelegt werden können (z.B. InDesign, Illustrator, QuarkXPress, CorelDraw, etc.), Office-Programme und Bildbearbeitungsprogramme sind bei diesem Produkt für die Druckdatenerstellung nicht geeignet!

Volltonfarben PANTONE C

PANTONE-Farben werden als gesonderte Farben hergestellt und direkt gedruckt.

Verwenden Sie exakt die Anzahl der Farben des Druckbereichs gemäß Ihrer Bestellung.

Umgang mit den Volltonfarben

- Verwenden Sie ausschließlich die unten aufgeführten Farben aus PANTONE C (Solid Coated).
- Benennen Sie die Volltonfarbe nach folgendem Beispiel: PANTONE 186 C
- Achten Sie auf die korrekte Schreibweise inklusive der Leerzeichen.
- Verwenden Sie kein CMYK, RGB, LAB oder andere Volltonfarben (wie z.B. HKS).
- Die Volltonfarben haben einen Tonwert von 100% (keine Farbraster oder Halbtonwerte verwenden).
- Verwenden Sie für die Volltonfarben keine grafischen Effekte wie Farbverlauf, Schlagschatten, Transparenz usw.



Verwendung der Farbe „Weiß“ (WHITE) oder „Ätzweiß“ (ETCHEDWHITE)

Weiß bzw. Ätzweiß ist keine PANTONE-Farbe.

Wenn Sie eine der beiden Farben in Ihrem Layout verwenden möchten, beachten Sie bitte zusätzlich folgende Instruktionen:

- ETCHEDWHITE (Gravur Effekt) wird nicht empfohlen bei Steinzeug, satiniertem Glas oder anthrazit farbigen Bechern.
- Grafikelemente und Hintergründe, die mit der Farbe Weiß oder Ätzweiß gestaltet sind (gilt auch für Flächen in „Papierweiß“), müssen ebenfalls als Volltonfarbe definiert sein.
- Dieses Farbfeld muss WHITE bzw. ETCHEDWHITE benannt werden. (Bitte achten Sie auf die Schreibweise.)
Beispiel
Druckbereich: 1 farbig
WHITE oder ETCHEDWHITE

Verbindliche Vorgaben

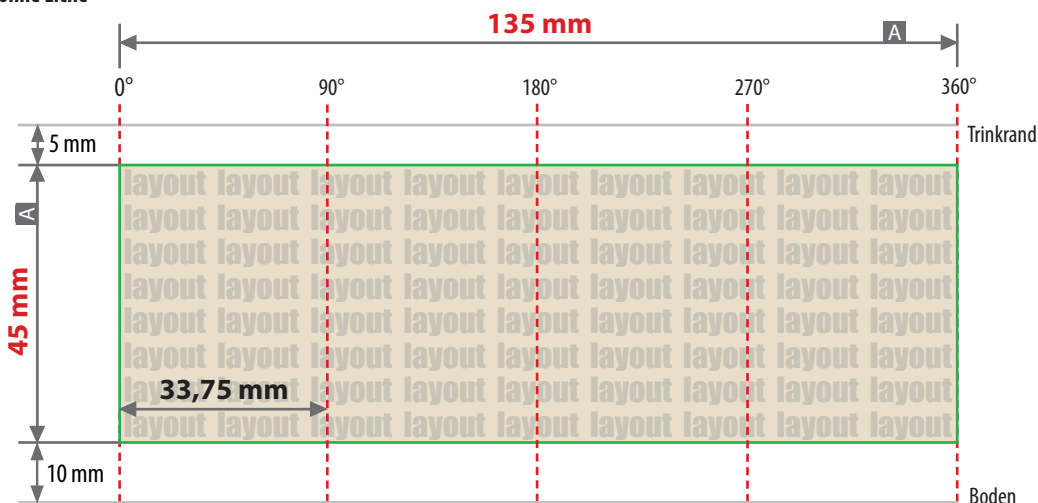
- Verwenden Sie ausschließlich Vektorgrafiken.
- Schrifthöhe bei Kleinbuchstaben mindestens 3 mm, z. B. 16 Punkt Schriftgröße bei Arial
- Schriftstärken und typografische Linien, positive Linien (Linie in Volltonfarbe) und negative Linien (Umfeld der Linie in Volltonfarbe) mindestens 0,85 Punkt (0,3 mm)

Tipps

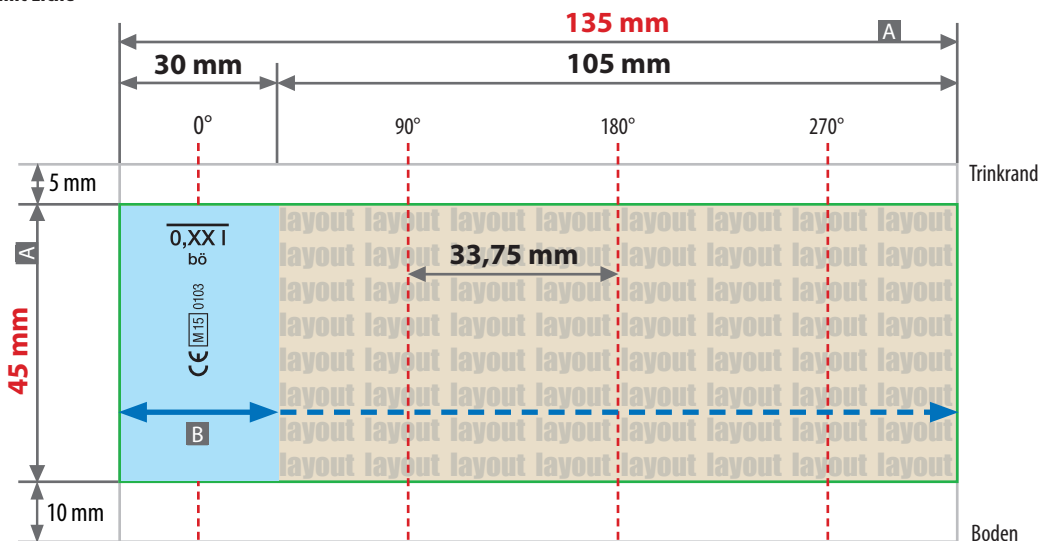
- Verwenden Sie bevorzugt serifenlose Schriften (z.B. Arial).

Schnapsglas
konisch / konisch satiniert, Füllmenge 5,7 cl

ohne Eiche



① mit Eiche



Zeichnungen sind nicht maßstabstreu

A = Maximale Motivgröße
 Datenformat/Endformat

B = Bereich der Eiche

Produktgröße:

Höhe 60 mm

Durchmesser 49 mm

❗ Der Bereich der Eiche muss im Layout ausgespart sein.
Feste Größe: 30 mm x 45 mm (Breite x Höhe)

Die Eiche ist optional in der Bestellung auswählbar.
 Erhältlich in den Varianten: 2 cl

❗ Die Anordnung der Eiche, des CE Zeichens sowie der Herstellerangaben sind abhängig von Größe und Form des Glases.

Die Eiche wird im gleichen Farbton wie Ihr Layout gedruckt.

Datenanlieferung:

- als PDF-Datei
- ausschließlich vektorisierte Daten
- Druck 1-farbig
 Pantone C, WHITE, ETCHEDWHITE

Siehe Anlage:

① 1:1 Formatvorlage, mit Eiche

❗ **ACHTUNG:** Formatvorlage vor dem Speichern aus der Druckdatei entfernen!

