

Informationen

Allgemeiner Hinweis zu Layoutprogrammen

Sie benötigen ein Layoutprogramm, mit dem Volltonfarben (Sonderfarben) als Farbmodus angelegt werden können (z.B. InDesign, Illustrator, QuarkXPress, CorelDraw, etc.), Office-Programme und Bildbearbeitungsprogramme sind bei diesem Produkt für die Druckdatenerstellung nicht geeignet!

Gravur

Bitte liefern Sie Ihre Daten im Maßstab 1:1 ausschließlich im PDF/X-3 Format.

Verwenden Sie ausschließlich Vektorgrafiken.

Volltonfarbe im Layout



- Verwenden Sie **kein** CMYK, RGB, LAB.
- Volltonfarben müssen einen Tonwert von 100% haben (keine Farbraster oder Halbtonwerte verwenden).
- Verwenden Sie ausschließlich Vektorgrafiken (keine Pixeldaten).
- Grafikelemente und Hintergründe müssen ebenfalls als Volltonfarbe definiert sein.



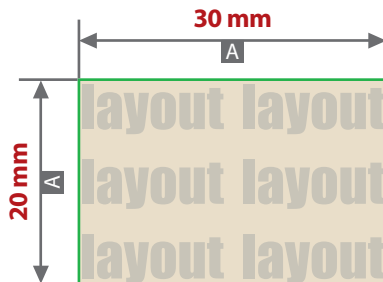
Wichtiger Hinweis

Beachten Sie, dass es sich hierbei um eine Gravur handelt und Farben in Ihrem Layout nicht berücksichtigt werden.

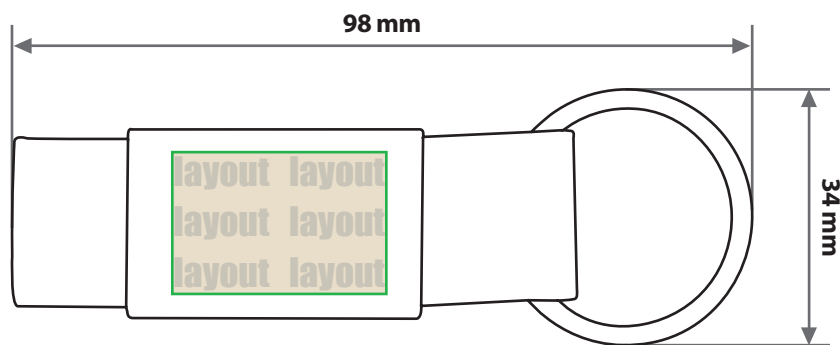
Schlüsselanhänger Stoff mit Metallplättchen, graviert

Gravurbereich 30 mm x 20 mm

Gravurbereich



Motivbereich auf Produkt



! Die Druckdaten werden mittig auf dem Metallplättchen platziert.

Zeichnungen sind nicht maßstabsgetreu

A = Datenformat / Endformat

Produktgröße

98 mm x 34 mm x 5 mm

! Datenanlieferung:

- als PDF-Datei
- Motiv muss in Volltonfarbe (100%) angelegt sein
- ausschließlich vektorisierte Daten
- Mindestschriftgröße 2 mm (Kleinbuchstabe)
- Mindestlinienstärke positiv 1 pt (0,35 mm)
- Mindestlinienstärke negativ 1,5pt (0,53 mm)
- keine grafischen Effekte wie z.B. Verläufe, Raster, Transparenzen, Schlagschatten nutzen

! Beachten Sie, dass es sich hierbei um eine Gravur handelt und Farben in Ihrem Layout nicht berücksichtigt werden.