

Informationen

Allgemeiner Hinweis zu Layoutprogrammen

Sie benötigen ein Layoutprogramm, mit dem Volltonfarben (Sonderfarben) als Farbmodus angelegt werden können (z.B. InDesign, Illustrator, QuarkXPress, CorelDraw, etc.), Office-Programme und Bildbearbeitungsprogramme sind bei diesem Produkt für die Druckdatenerstellung nicht geeignet!

Siebtransferdruck

Bitte liefern Sie Ihre Daten im Maßstab 1:1 ausschließlich im PDF/X-4 Format.

Verwenden Sie ausschließlich Vektorgrafiken.

PANTONE-Farben werden als gesonderte Farben hergestellt und direkt gedruckt.

Verwenden Sie exakt die Anzahl der Farben gemäß Ihrer Bestellung.

Volltonfarbe im Layout



- Verwenden Sie **kein** CMYK, RGB, LAB oder andere Volltonfarben (wie z.B. HKS).
- Verwenden Sie **ausschließlich** Farben aus **PANTONE C** (Solid Coated).
- **Benennen Sie die Volltonfarbe nach folgendem Beispiel:**
 - PANTONE 286 C
 - PANTONE Yellow C
- Achten Sie auf die korrekte Schreibweise inklusive der Leerzeichen.
- Volltonfarben müssen einen Tonwert von 100% haben (keine Farbraster oder Halbtonwerte verwenden).
- Verwenden Sie ausschließlich Vektorgrafiken (keine Pixeldaten).
- Grafikelemente und Hintergründe müssen ebenfalls als Volltonfarbe definiert sein.



Verwendung der Farbe „Weiß“ (WHITE)

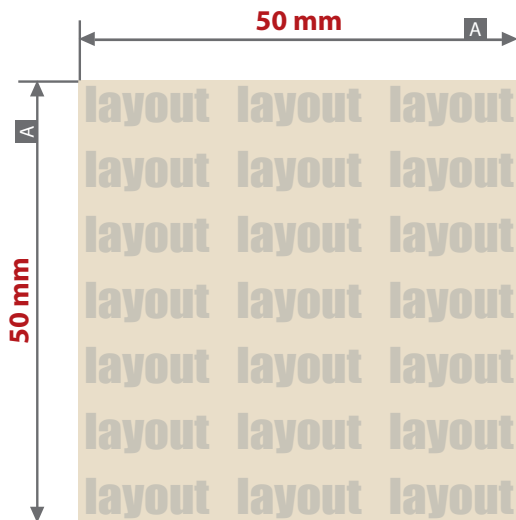
Weiß ist keine PANTONE-Farbe. Wenn Sie Weiß in Ihrem Layout verwenden möchten, beachten Sie folgende Instruktionen:

- Grafikelemente und Hintergründe, die mit der Farbe Weiß gestaltet sind (gilt auch für Flächen in „Papierweiß“), müssen als Volltonfarbe definiert sein.
- Die Volltonfarbe muss WHITE benannt werden. (Bitte achten Sie auf korrekte Schreibweise.)

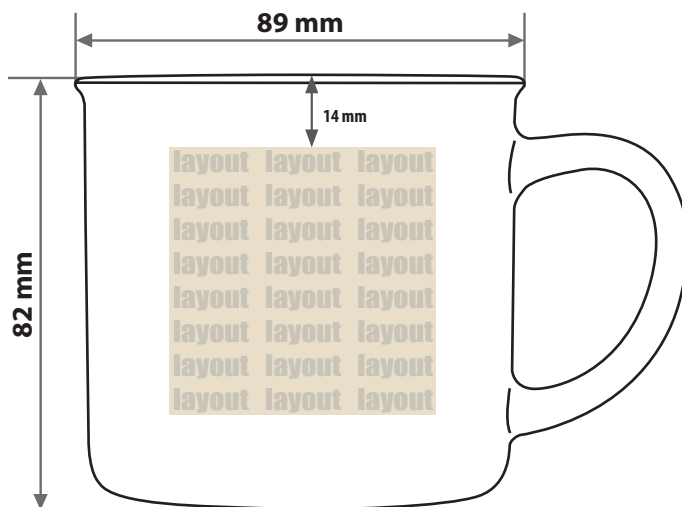
Retrotasse, bedruckbar

Füllmenge 350 ml

Druckbereich



Motivbereich auf Produkt



Zeichnungen sind nicht maßstabsgetreu

A = Datenformat

Produktgröße

Höhe 82 mm, Durchmesser 89 mm

! Datenanlieferung:

- als PDF-Datei
- maximal 4 Farben möglich (Pantone C)
- Motiv muss in Volltonfarbe (100%) angelegt sein
- ausschließlich vektorisierte Daten
- Mindestschriftgröße 2,5 mm (Kleinbuchstabe)
- positive Linien mit mindestens 0,8 Punkt anlegen
- negative Linien mit mindestens 1 Punkt anlegen

! Verwendung der Farbe „Weiß“ (WHITE)

Weißer Elemente müssen mit einer Volltonfarbe 100% eingefärbt sein. Das Farbfeld muss WHITE benannt werden. Bitte achten Sie auf die Schreibweise.

! Neon Farben (PANTONE 801 C bis PANTONE 807 C) sind nicht möglich.

Produktionsbedingt kann es beim Bedrucken der Tasse zu leichten Farbabweichungen kommen. Keine 100-prozentige Farbgleichheit!