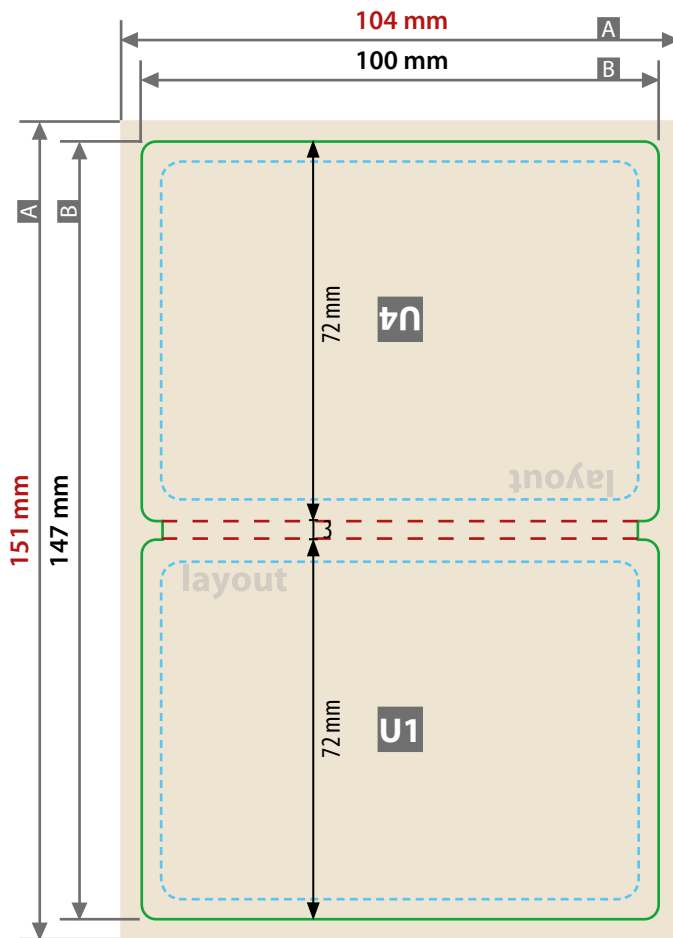


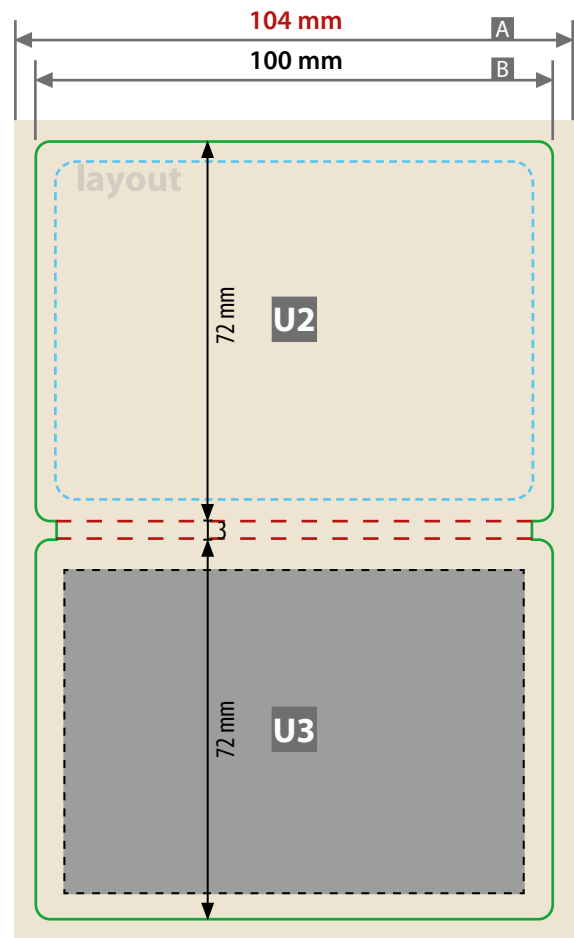
## Pocketplaner mit Innenteil 10 x 7,2 cm Umschlag

### ① Umschlag außen



Dokumentseite 1

### ② Umschlag innen



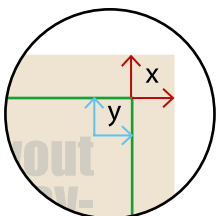
Dokumentseite 2



Zeichnungen sind nicht maßstabsgetreu

Bschnitzzugabe (x)  
2 mm

Sicherheitsabstand (y)  
2 mm



A = Datenformat

□ B = Endformat

U1 = Titelseite, außen

U4 = Rückseite, außen

U2 = Innen

■ U3 = Klebefläche

Nicht sichtbarer Bereich:  
Hier nur Hintergrund anlegen – keine Texte /  
Logos oder wichtige Elemente platzieren.

--- = Falzlinie

- - - = Sicherheitsabstand

**Siehe Anlage:**

1:1 Formatvorlage

⚠ **ACHTUNG:** Formatvorlage vor dem Speichern  
aus der Druckdatei entfernen!

⚠ Bitte liefern Sie zwei Druckdaten:

2-seitiges PDF für Umschlag

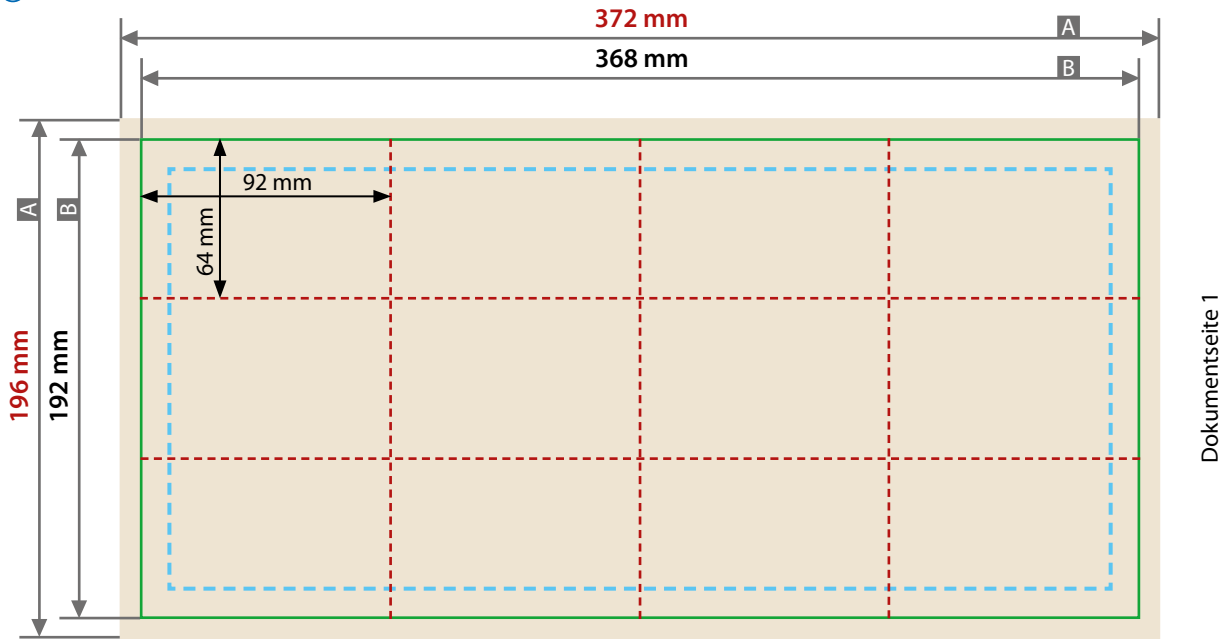
2-seitiges PDF für Innenteil

Upload mit Einzelseiten nicht möglich!

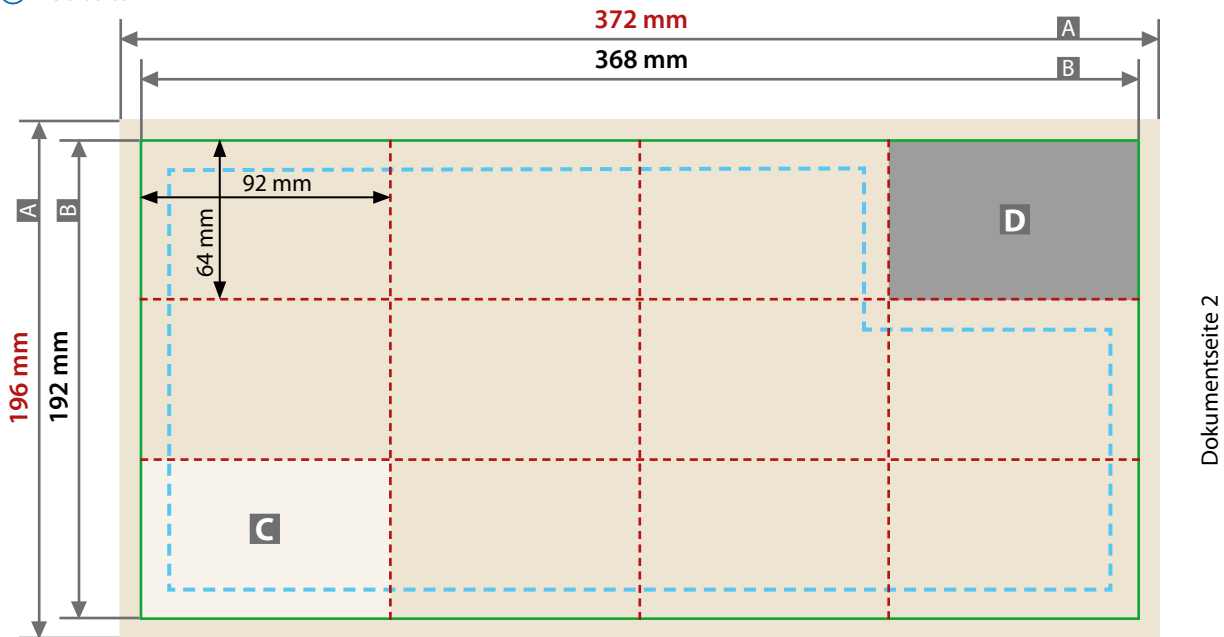
## Pocketplaner mit Innenteil 10 x 7,2 cm

### Innenteil, Zickzackfalz, gefalzt auf 12 Kacheln

#### ③ Vorderseite



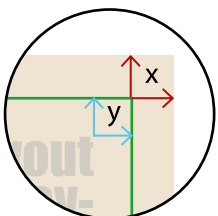
#### ④ Rückseite



Zeichnungen sind nicht maßstabsgetreu

Beschnittzugabe (x)  
2 mm

Sicherheitsabstand (y)  
4 mm



A = Datenformat

□ B = Endformat

□ C = Titelseite

■ D = Klebefläche

Nicht sichtbarer Bereich:  
Hier nur Hintergrund anlegen – keine Texte /  
Logos oder wichtige Elemente platzieren.

--- = Falzlinie

- - - = Sicherheitsabstand

#### Siehe Anlage:

1:1 Formatvorlage

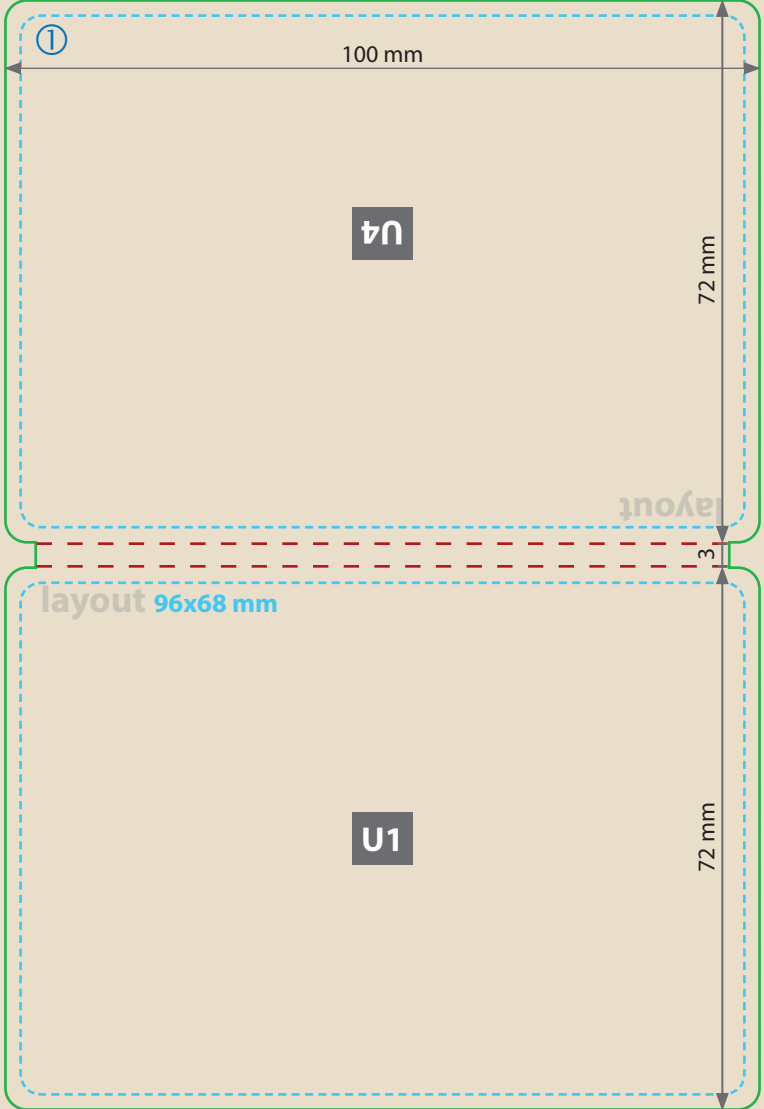
⚠ ACHTUNG: Formatvorlage vor dem Speichern  
aus der Druckdatei entfernen!

⚠ Bitte liefern Sie zwei Druckdaten:

2-seitiges PDF für Umschlag

2-seitiges PDF für Innenteil

Upload mit Einzelseiten nicht möglich!



layout 96x68 mm

②

U2

72 mm

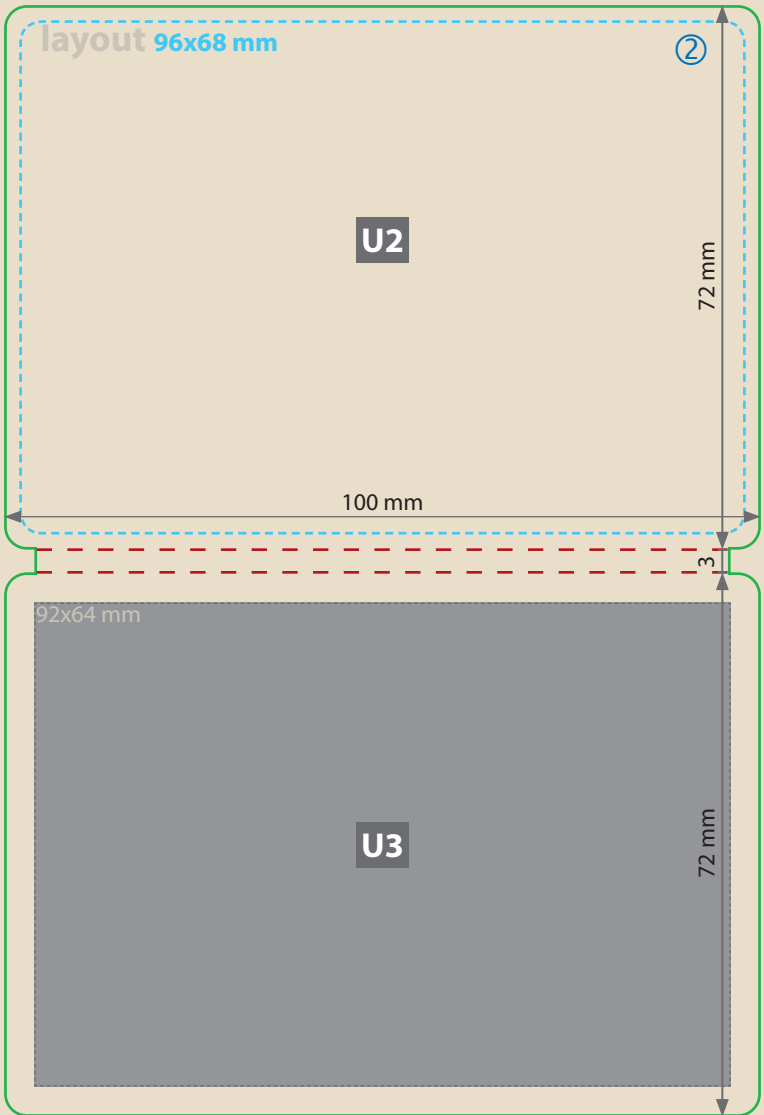
100 mm

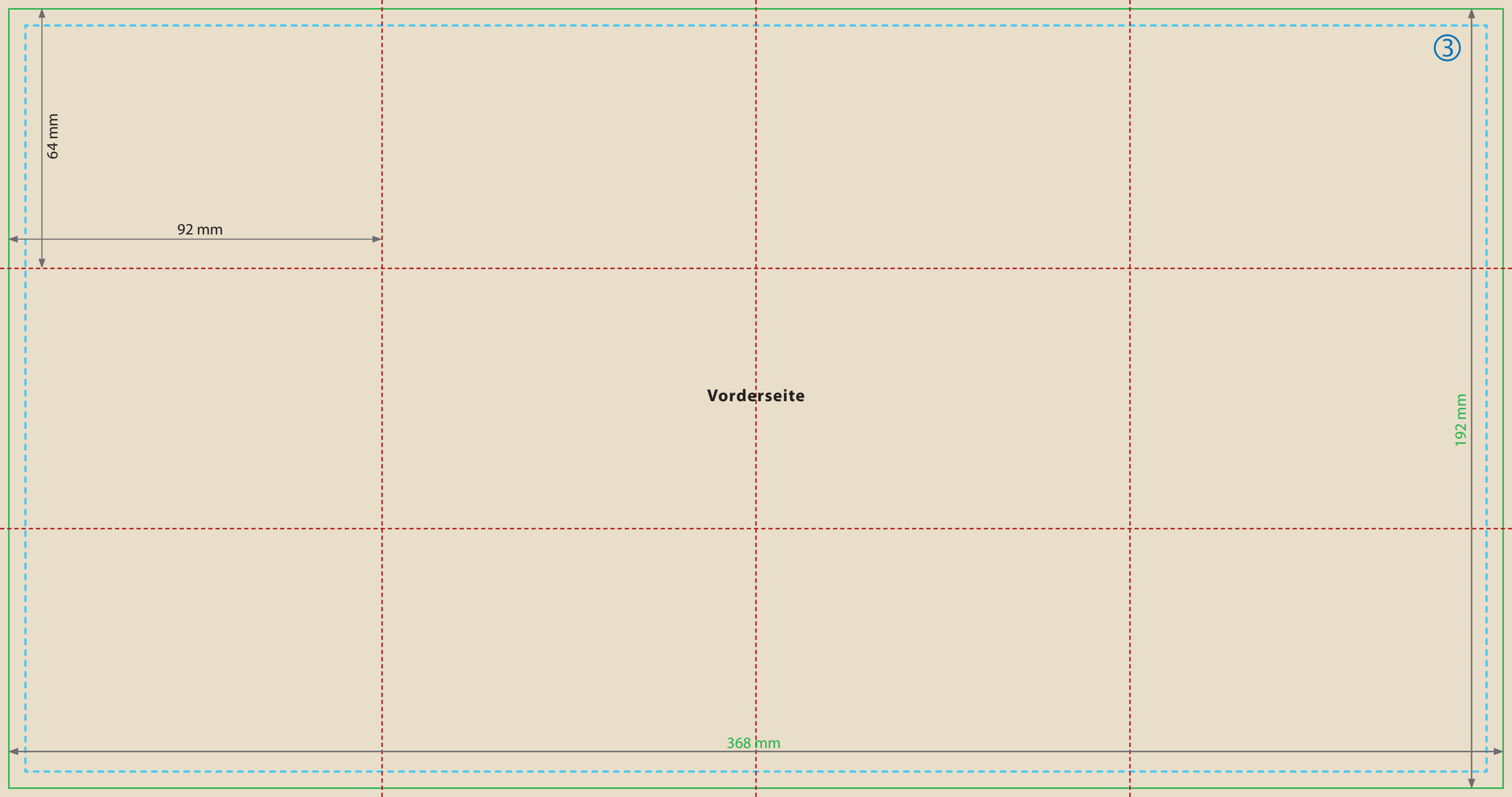
3

92x64 mm

U3

72 mm





Vorderseite

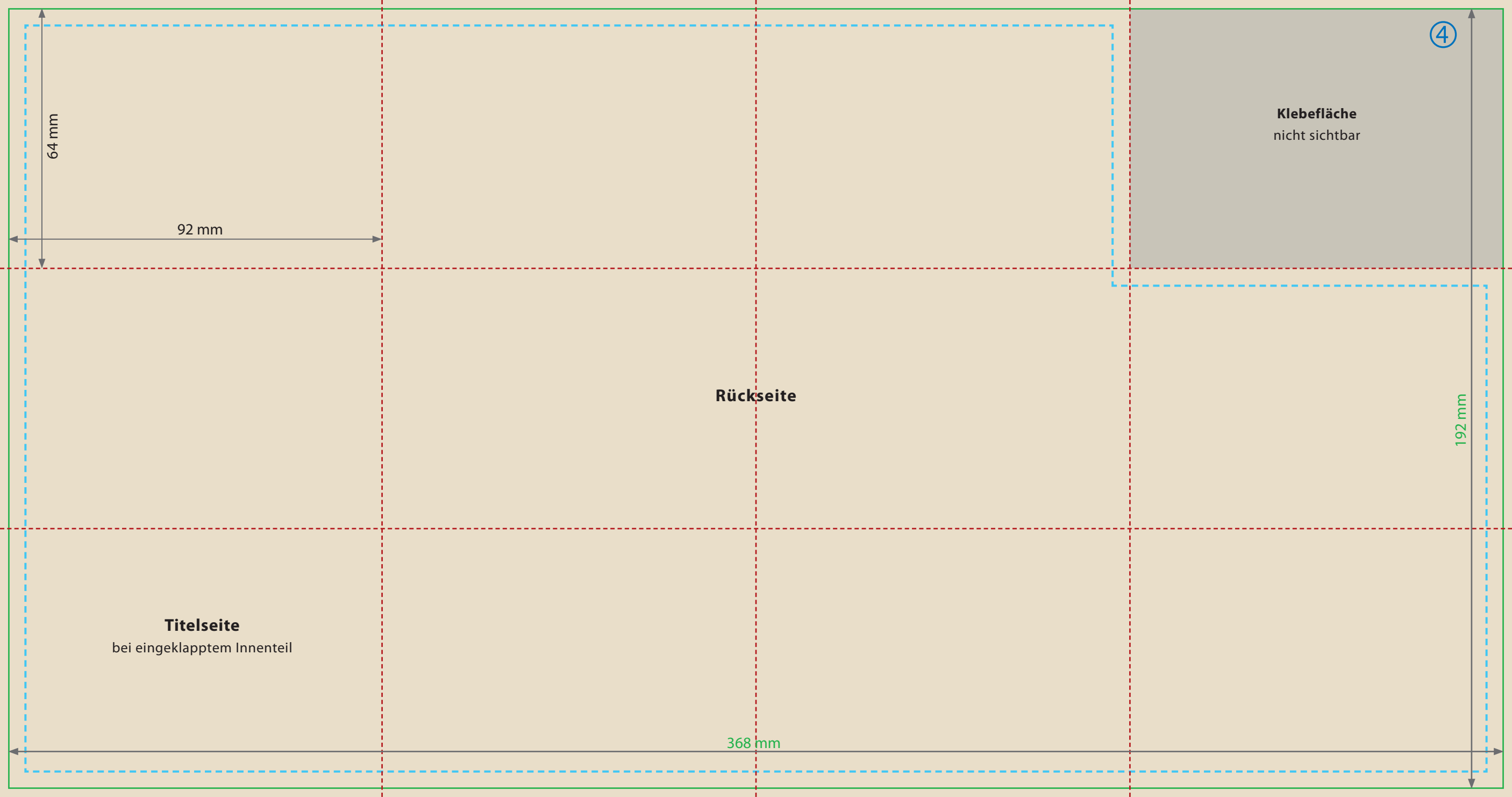
3

64 mm

92 mm

368 mm

192 mm



④

**Klebefläche**  
nicht sichtbar

**Rückseite**

**Titelseite**  
bei eingeklapptem Innenteil

64 mm

92 mm

368 mm

192 mm