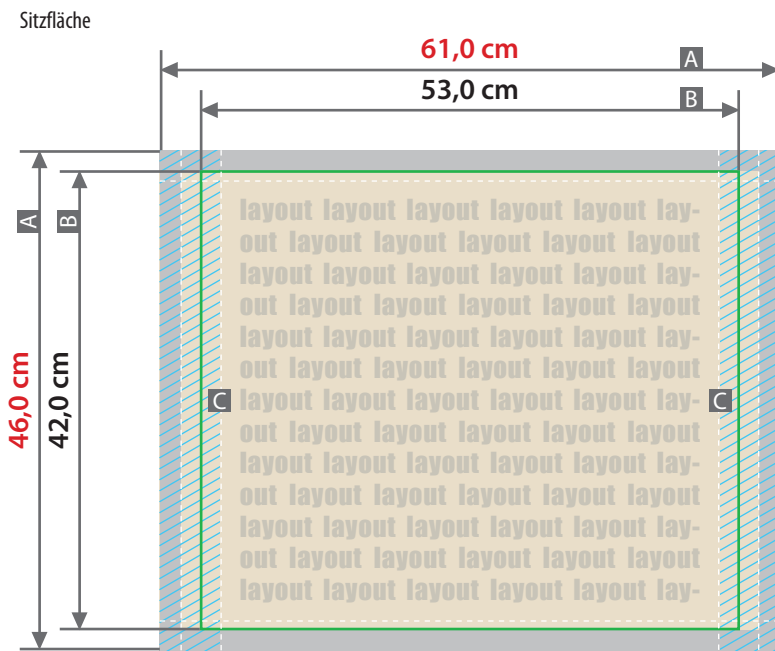
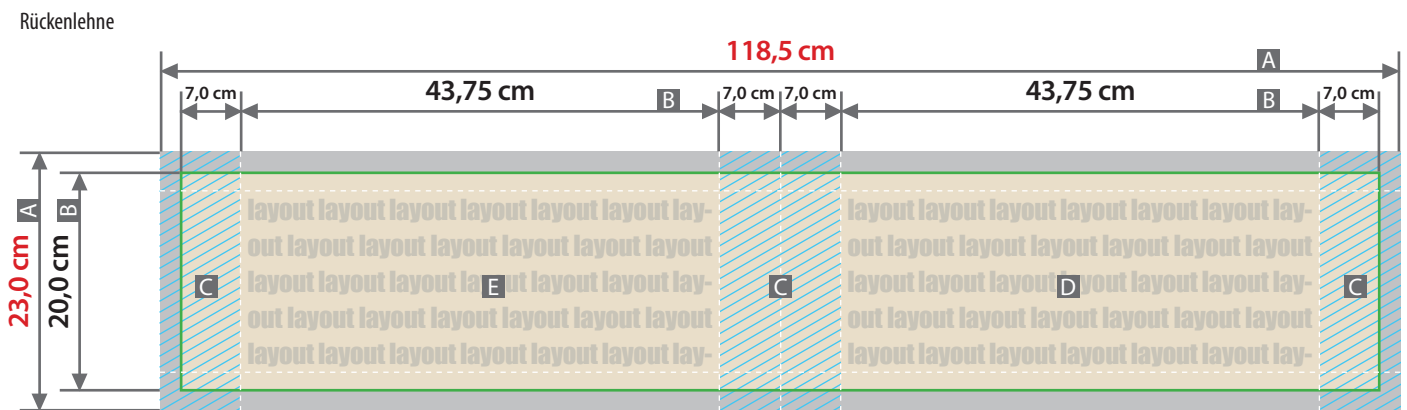


Regiestuhl Premium

Sitzfläche 53,0 x 42,0 cm, Rückenlehne 43,75 x 20,0 cm



Bitte liefern Sie zwei Druckdaten:
 1 x Sitzfläche
 1 x Rückenlehne

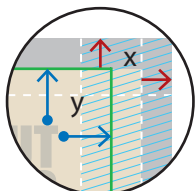


Unser Tipp: Vor dem ersten Einsatz empfehlen wir, den Bezug zu waschen um evtl. überschüssige Farbe zu entfernen.

Zeichnungen sind nicht maßstabsgetreu

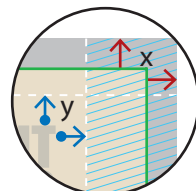
Nahtzugabe Sitzfläche (x)
links / rechts: 1,0 cm
oben / unten: 2,0 cm

Sicherheitsabstand Sitzfläche (y)
links / rechts: 4,5 cm
oben / unten: 1,5 cm



Nahtzugabe Rückenlehne (x)
links / rechts: 1,5 cm
oben / unten: 1,5 cm

Sicherheitsabstand Rückenlehne (y)
links / rechts: 1,5 cm
oben / unten: 1,5 cm



- A = Datenformat
- B = Endformat
- C = Hohlsaum
- D = Vorderseite Rückenlehne
- E = Rückseite Rückenlehne

- Nicht sichtbarer Bereich (Saum)
- Bedingt sichtbarer Bereich (Hohlsaum)

Regiestuhl Premium - Sitzfläche

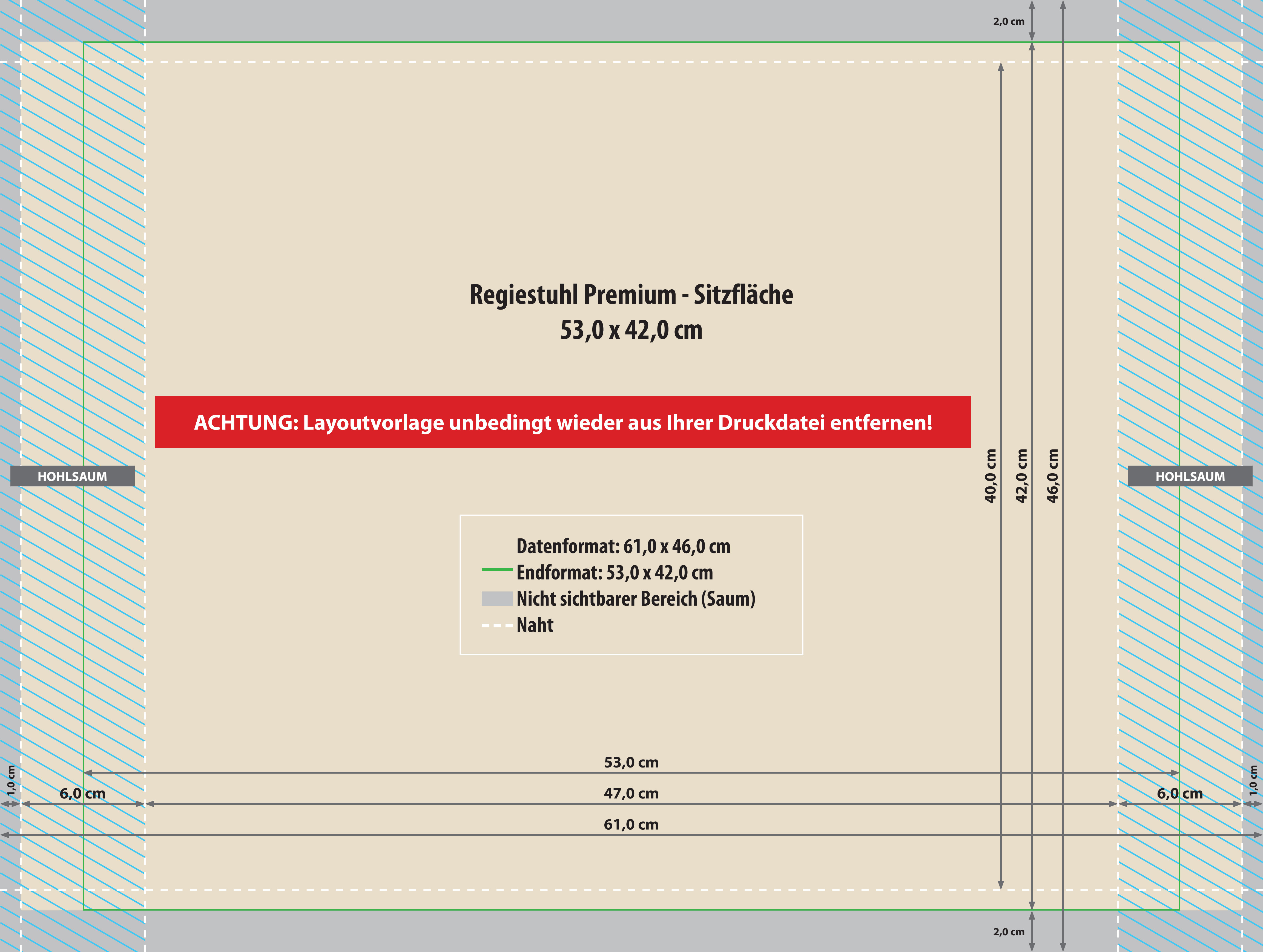
53,0 x 42,0 cm

ACHTUNG: Layoutvorlage unbedingt wieder aus Ihrer Druckdatei entfernen!

HOHLSAUM

HOHLSAUM

- Datenformat: 61,0 x 46,0 cm
- Endformat: 53,0 x 42,0 cm
- Nicht sichtbarer Bereich (Saum)
- - - Naht



Regiestuhl Premium - Rückenlehne
43,75 x 20,0 cm

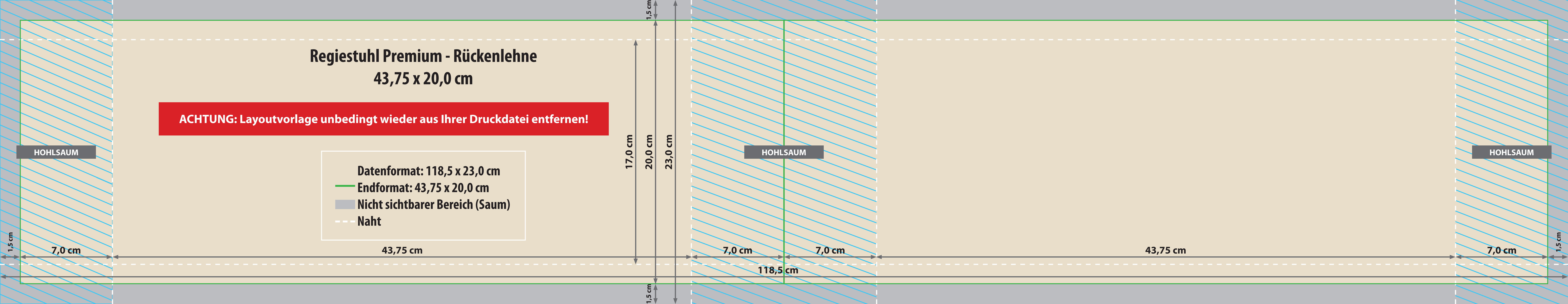
ACHTUNG: Layoutvorlage unbedingt wieder aus Ihrer Druckdatei entfernen!

HOHLSAUM

HOHLSAUM

HOHLSAUM

- Datenformat: 118,5 x 23,0 cm
- Endformat: 43,75 x 20,0 cm
- Nicht sichtbarer Bereich (Saum)
- Naht



Regiestuhl



Lieferumfang



Regiestuhl bestehend aus:
1 x Gestell
2 x Stäbe

Bei Gestell inkl. Bezug zusätzlich:
1 x Bezug für Sitzfläche
1 x Bezug für Rückenlehne

Aufbau



1. Die Stäbe in die Hohlsäume der Sitzfläche einschieben.



2. Ziehen Sie das Gestell etwas auseinander.



3. Schieben Sie nun auf beiden Seiten den Bezug der Sitzfläche in die Führungsleisten ein.



4. Bringen Sie den Bezug der Rückenlehne an, wie abgebildet.



5. Jetzt können Sie den Stuhl komplett aufklappen. Fertig!

Unser Tipp:

1. Den Regiestuhl nur auf ebenen Flächen aufstellen.
2. Bitte vermeiden Sie es, den Regiestuhl permanenter Witterung auszusetzen und lagern Sie ihn stets trocken ein.
3. Vor dem Waschen der Bezüge die Stäbe im Saum entfernen.

Pflegehinweis: Verfärbungen des Holzes sind trotz Schutzlasur naturbedingt und stellen keinen Reklamationsgrund dar. Dies gilt auch bei unsachgemäßer Nutzung / Behandlung / Lagerung. Das Holzgestell kann mit einem feuchten Schwamm gereinigt werden. Die Stoffbespannung ist mittels Wechselstoffmechanik befestigt und kann mit wenigen Handgriffen zur Reinigung (Schonwaschgang bei 30 Grad, nicht Trockner geeignet) abgenommen werden.