

Informationen

Datenformat und Endformat bestimmen

Seitenanzahl (inkl. Umschlag)	Material Innenteil		
	Grammatur (z.B. 90g matt)	Grammatur (z.B. 135g glänzend)	Grammatur (z.B. 170g matt)
	Rückenstärke		
30	-	-	3,0 mm
34	-	-	3,0 mm
38	-	3,0 mm	3,0 mm
42	-	3,0 mm	3,5 mm
46	3,0 mm	3,5 mm	3,5 mm
50	3,0 mm	3,5 mm	3,5 mm
54	3,5 mm	4,5 mm	4,0 mm
58	3,5 mm	4,5 mm	4,0 mm
62	4,5 mm	C 5,0 mm	4,0 mm
66	4,5 mm	5,0 mm	4,5 mm
70	5,0 mm	5,5 mm	4,5 mm
74	5,0 mm	5,5 mm	4,5 mm
78	5,5 mm	6,5 mm	5,0 mm
82	5,5 mm	6,5 mm	5,0 mm
usw. ...	usw. ...	usw. ...	usw. ...

BEISPIEL:
Bei Papier **Grammatur** 135g glänzend und einer **Seitenanzahl** von insgesamt 62 Seiten ergibt sich aus der Tabelle eine **Rückenstärke C** von **5,0 mm**.

Berechnung: Breite Datenformat A
305 mm + 6 mm = **311 mm**

Berechnung: Breite Endformat B
150 mm + **5 mm** + 150 mm = **305 mm**

Beispiel Tabelle und Skizze beinhalten fiktive Zahlenwerte!

Bei diesem Produkt variiert je nach Auswahl der Gesamtseitenzahl die **Rückenstärke C**, daher muss diese unbedingt zur Berechnung der Druckdaten (Datenformat) verwendet werden.
Um das **Daten- und Endformat** Ihrer Umschlagseiten zu berechnen, entnehmen Sie das benötigte Maß der **Rückenstärke C** aus der Tabelle (siehe letzte PDF-Seite).

Druckdaten

Umschlag

Umschlag Außenseite (Dokumentseite 1)

Umschlag Innenseite (Dokumentseite 2)

Innenteil

Innenteil-Seiten unbedingt in chronologischer Reihenfolge anlegen (mehrsseitiges PDF).

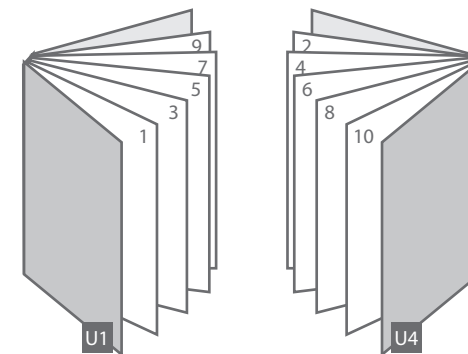
Bitte liefern Sie zwei Druckdaten an:

Umschlag: 2 Dokumentseiten (eventuelle leere Seiten müssen in der Druckdatei enthalten sein)

Innenteil: mehrseitig

Fertiges Produkt

Aus den von Ihnen angelieferten beiden Druckdaten (Umschlag und Innenteil) erstellen wir Ihr fertiges Produkt.



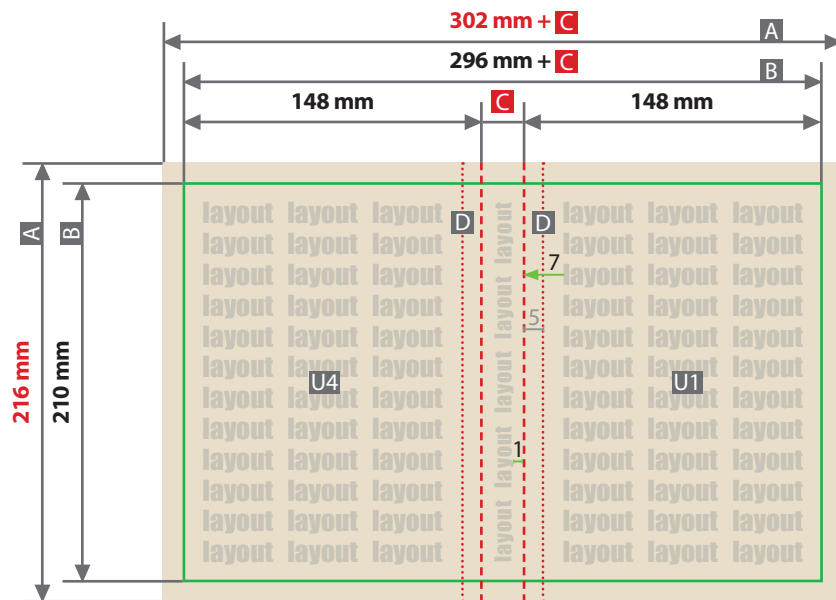
Fragen & Hilfe

Gerne beraten und unterstützen wir Sie telefonisch über unser Customer Service Center.

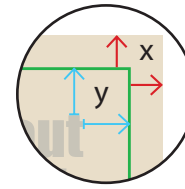
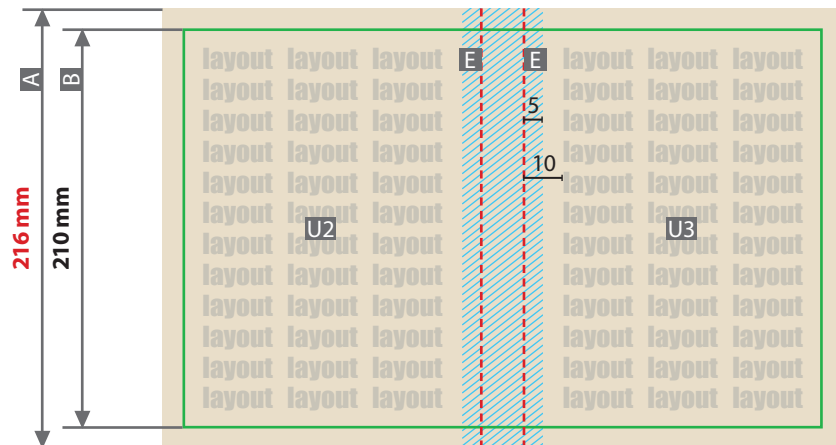
Softcover Klebebindung

A5, Hochformat, Bindung links

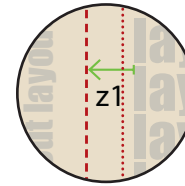
Dokumentseite 1: Umschlag – außen



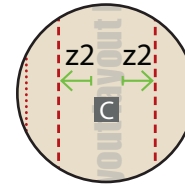
Dokumentseite 2: Umschlag – innen



Beschneitzugabe (x)
3 mm
Sicherheitsabstand (y)
5 mm



Sicherheitsabstand Rückenkante (z1)
7 mm von Rückseite und Titel



Sicherheitsabstand Rücken (z2)
1 mm zu Rückseite und Titel

A = Datenformat

B = Endformat

C = Rückenstärke: die benötigten Maße bitte der Tabelle entnehmen.

D = Nutlinie

E = Überklebter, nicht sichtbarer Bereich
Hier nur Hintergrund anlegen!

U1 = Umschlag Titel

U4 = Umschlag Rückseite

U2 = Umschlag innen links

U3 = Umschlag innen rechts

Geschlossenes Endformat
148 x 210 mm

Bitte liefern Sie zwei Druckdaten

Umschlag: 2 Dokumentseiten

Eventuelle leere (weiße) Seiten müssen in der Druckdatei enthalten sein.

Innenteil: mehrseitig

Verwendete Materialien

Die Oberfläche des Umschlags ist unterschiedlich zur Oberfläche des Innenteils.

Dies kann bei seitenübergreifenden Grafiken (Bildern) Auswirkungen auf das Druckergebnis haben.

Wir empfehlen deshalb kein Layout über Bund bei

U2 und erste Seite Innenteil

wie auch bei **letzte Seite Innenteil und U3.**

Überklebter Bereich (E)

Die erste und letzte Seite des Innenteils werden zur optimalen Haltbarkeit mit dem Umschlag verleimt. 5 mm Gestaltungsfläche sind nicht sichtbar.

Datenanlieferung

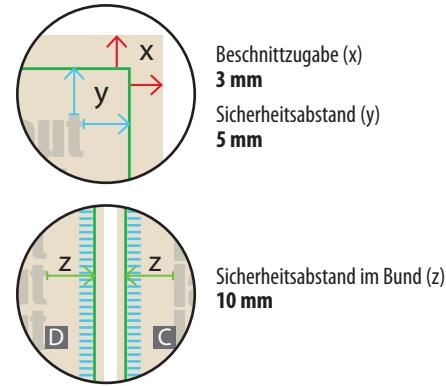
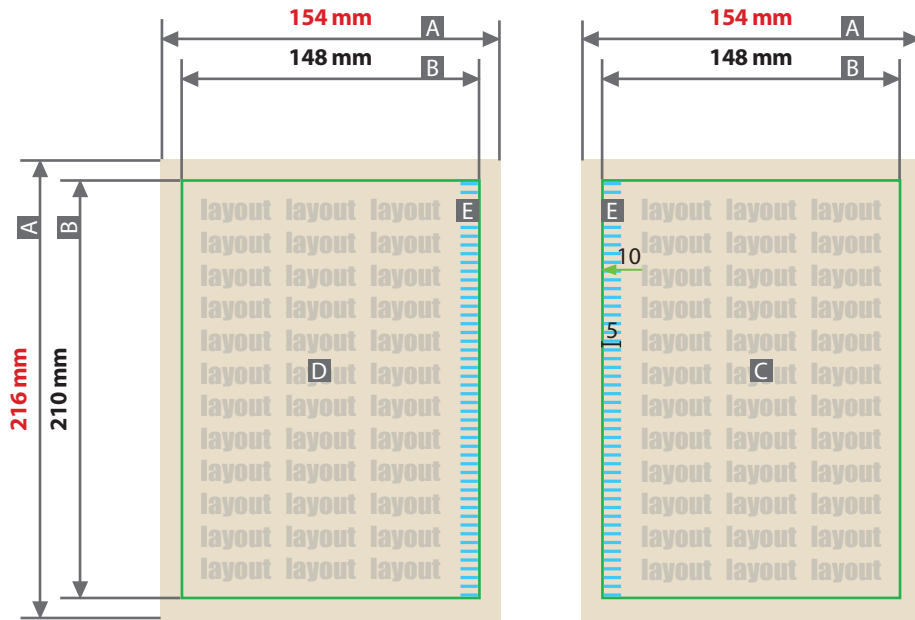
- PDF-Datei, 2-seitig
- Farbraum CMYK, Ausgabeprofil ISO coated v2 300%
- Bildauflösung mindestens 300 ppi

Hintergründe und randabfallende Bilder bitte bis zum Rand des Datenformats anlegen, um Blitzer (weiße Ränder) zu vermeiden.

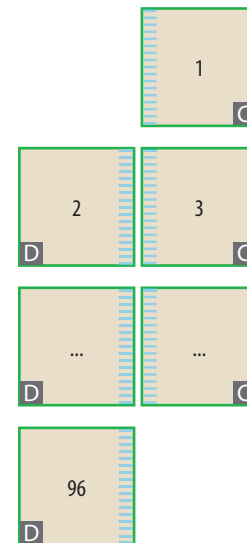
Klebebindung

A5, Hochformat, Bindung links

Innenteil



- A = Datenformat
- B = Endformat
- C = Rechte Seite
- D = Linke Seite
- E = Überklebter, nicht sichtbarer Bereich
Hier nur Hintergrund anlegen!



Druckdatei 2

Innenteil: mehrseitig

Seitenanzahl

Die gewählte Seitenanzahl (inkl. Umschlag) abzüglich der **4 Seiten** des Umschlags ergibt die

Anzahl der Seiten im Innenteil.

Egal ob der Umschlag 4/0-farbig oder 4/4-farbig bedruckbar ist,

der Umschlag zählt immer 4 Seiten.

Beispiel:

Seitenanzahl 100 minus 4 Seiten Umschlag = 96 Seiten.

Seiten im Innenteil

- Innenteil beginnt mit einer rechten Seite (C)
- Innenteil endet mit einer linken Seite (D)
- Seiten in chronologischer Reihenfolge anliefern
- Eventuelle leere (weiße) Seiten müssen in der Druckdatei enthalten sein

Überklebter Bereich (E)

Durch die Klebebindung sind im Bund 5 mm Gestaltungsfläche nicht sichtbar.

Datenanlieferung

- PDF-Datei, mehrseitig
- Farbraum CMYK, Ausgabeprofil ISO coated v2 300%
- Bildauflösung mindestens 300 ppi

Hintergründe und randabfallende Bilder bitte bis zum Rand des Datenformats anlegen, um Blitzer (weiße Ränder) zu vermeiden.

Rückenstärken für Broschüren Softcover (Digitaldruck)

Seite 1

Seitenanzahl (inkl. 4 Seiten Umschlag)	Material Innenteil							
	65g matt	90g matt	100g Offset	115g matt	135g matt	135g glänzend	170g matt	190g Foto
	Rückenstärke							
32	----	----	----	----	----	----	3,5 mm	4,0 mm
36	----	----	----	----	----	----	4,0 mm	4,5 mm
40	----	----	----	----	3,5 mm	----	4,5 mm	4,5 mm
44	----	2,5 mm	3,0 mm	----	3,5 mm	----	4,5 mm	5,0 mm
48	----	2,5 mm	3,5 mm	3,5 mm	3,5 mm	4,0 mm	5,0 mm	5,5 mm
52	2,5 mm	3,0 mm	3,5 mm	3,5 mm	4,0 mm	4,0 mm	5,0 mm	6,0 mm
56	2,5 mm	3,0 mm	3,5 mm	4,0 mm	4,5 mm	4,0 mm	5,5 mm	6,0 mm
60	2,5 mm	3,5 mm	4,0 mm	4,0 mm	4,5 mm	4,5 mm	5,5 mm	6,5 mm
64	2,5 mm	3,5 mm	4,0 mm	4,5 mm	5,0 mm	4,5 mm	6,0 mm	7,0 mm
68	3,0 mm	3,5 mm	4,5 mm	4,5 mm	5,0 mm	5,0 mm	6,5 mm	7,5 mm
72	3,0 mm	3,5 mm	4,5 mm	5,0 mm	5,5 mm	5,0 mm	6,5 mm	7,5 mm
76	3,0 mm	4,0 mm	5,0 mm	5,0 mm	5,5 mm	5,0 mm	7,0 mm	8,0 mm
80	3,5 mm	4,0 mm	5,0 mm	5,5 mm	6,0 mm	5,5 mm	7,0 mm	8,5 mm
84	3,5 mm	4,0 mm	5,5 mm	5,5 mm	6,0 mm	5,5 mm	7,5 mm	9,0 mm
88	3,5 mm	4,5 mm	5,5 mm	6,0 mm	6,5 mm	6,0 mm	7,5 mm	9,5 mm
92	3,5 mm	4,5 mm	6,0 mm	6,0 mm	7,0 mm	6,0 mm	8,0 mm	9,5 mm
96	4,0 mm	5,0 mm	6,0 mm	6,5 mm	7,0 mm	6,0 mm	8,5 mm	10,0 mm
100	4,0 mm	5,0 mm	6,5 mm	6,5 mm	7,5 mm	6,5 mm	8,5 mm	10,5 mm
104	4,0 mm	5,0 mm	6,5 mm	7,0 mm	7,5 mm	6,5 mm	9,0 mm	11,0 mm
108	4,0 mm	5,5 mm	7,0 mm	7,0 mm	8,0 mm	6,5 mm	9,0 mm	11,0 mm
112	4,5 mm	5,5 mm	7,0 mm	7,5 mm	8,0 mm	7,0 mm	9,5 mm	11,5 mm
116	4,5 mm	5,5 mm	7,5 mm	7,5 mm	8,5 mm	7,0 mm	10,0 mm	12,0 mm
120	4,5 mm	6,0 mm	7,5 mm	7,5 mm	8,5 mm	7,5 mm	10,0 mm	12,5 mm
124	5,0 mm	6,0 mm	8,0 mm	8,0 mm	9,0 mm	7,5 mm	10,5 mm	12,5 mm
128	5,0 mm	6,0 mm	8,0 mm	8,0 mm	9,5 mm	7,5 mm	10,5 mm	13,0 mm
132	5,0 mm	6,5 mm	8,5 mm	8,5 mm	9,5 mm	8,0 mm	11,0 mm	13,5 mm
136	5,0 mm	6,5 mm	8,5 mm	8,5 mm	10,0 mm	8,0 mm	11,0 mm	14,0 mm
140	5,5 mm	6,5 mm	9,0 mm	9,0 mm	10,0 mm	8,5 mm	11,5 mm	14,5 mm
144	5,5 mm	7,0 mm	9,0 mm	9,0 mm	10,5 mm	8,5 mm	12,0 mm	14,5 mm
148	5,5 mm	7,0 mm	9,0 mm	9,5 mm	10,5 mm	8,5 mm	12,0 mm	15,0 mm
152	6,0 mm	7,5 mm	9,5 mm	9,5 mm	11,0 mm	9,0 mm	12,5 mm	15,5 mm
156	6,0 mm	7,5 mm	9,5 mm	10,0 mm	11,0 mm	9,0 mm	12,5 mm	16,0 mm
160	6,0 mm	7,5 mm	10,0 mm	10,0 mm	11,5 mm	9,5 mm	13,0 mm	16,5 mm
164	6,0 mm	8,0 mm	10,0 mm	10,5 mm	12,0 mm			
168	6,5 mm	8,0 mm	10,5 mm	10,5 mm	12,0 mm			
172	6,5 mm	8,0 mm	10,5 mm	11,0 mm	12,5 mm			
176	6,5 mm	8,5 mm	11,0 mm	11,0 mm	12,5 mm			
180	6,5 mm	8,5 mm	11,0 mm	11,5 mm	13,0 mm			
184	7,0 mm	8,5 mm	11,5 mm	11,5 mm	13,0 mm			
188	7,0 mm	9,0 mm	11,5 mm	11,5 mm	13,5 mm			
192	7,0 mm	9,0 mm	12,0 mm	12,0 mm	14,0 mm			
196	7,5 mm	9,0 mm	12,0 mm	12,0 mm	14,0 mm			
200	7,5 mm	9,5 mm	12,5 mm	12,5 mm	14,5 mm			
204	7,5 mm	9,5 mm	12,5 mm	12,5 mm	14,5 mm			
208	7,5 mm	10,0 mm	13,0 mm	13,0 mm	15,0 mm			
212	8,0 mm	10,0 mm	13,0 mm	13,0 mm	15,0 mm			
216	8,0 mm	10,0 mm	13,5 mm	13,5 mm	15,5 mm			
220	8,0 mm	10,5 mm	13,5 mm	13,5 mm	15,5 mm			
224	8,0 mm	10,5 mm	14,0 mm	14,0 mm	16,0 mm			
228	8,5 mm	10,5 mm	14,0 mm	14,0 mm	16,5 mm			
232	8,5 mm	11,0 mm	14,5 mm	14,5 mm	16,5 mm			
236	8,5 mm	11,0 mm	14,5 mm	14,5 mm	17,0 mm			
240	9,0 mm	11,0 mm	14,5 mm	14,5 mm	17,0 mm			

**Nur gültig für
Fotobücher
Softcover!**



Rückenstärken für Broschüren Softcover (Digitaldruck)

Seite 2

Seitenanzahl (inkl. 4 Seiten Umschlag)	Material Innenteil				
	65g matt	90g matt	100g Offset	115g matt	135g matt
	Rückenstärke				
244	9,0 mm	11,5 mm	15,0 mm	15,0 mm	17,5 mm
248	9,0 mm	11,5 mm	15,0 mm	15,5 mm	17,5 mm
252	9,0 mm	12,0 mm	15,5 mm	15,5 mm	18,0 mm
256	9,5 mm	12,0 mm	15,5 mm	15,5 mm	18,0 mm
260	9,5 mm	12,0 mm	16,0 mm	16,0 mm	18,5 mm
264	9,5 mm	12,5 mm	16,0 mm	16,0 mm	19,0 mm
268	9,5 mm	12,5 mm	16,5 mm	16,5 mm	19,0 mm
272	10,0 mm	12,5 mm	16,5 mm	16,5 mm	19,5 mm
276	10,0 mm	13,0 mm	17,0 mm	17,0 mm	19,5 mm
280	10,0 mm	13,0 mm	17,0 mm	17,0 mm	20,0 mm
284	10,5 mm	13,0 mm	17,5 mm	17,5 mm	20,0 mm
288	10,5 mm	13,5 mm	17,5 mm	17,5 mm	20,5 mm
292	10,5 mm	13,5 mm	18,0 mm	18,0 mm	21,0 mm
296	10,5 mm	13,5 mm	18,0 mm	18,0 mm	21,0 mm
300	11,0 mm	14,0 mm	18,5 mm	18,5 mm	21,5 mm
304	11,0 mm	14,0 mm	18,5 mm	18,5 mm	21,5 mm
308	11,0 mm	14,5 mm	19,0 mm	18,5 mm	22,0 mm
312	11,0 mm	14,5 mm	19,0 mm	19,0 mm	22,0 mm
316	11,5 mm	14,5 mm	19,5 mm	19,0 mm	22,5 mm
320	11,5 mm	15,0 mm	19,5 mm	19,5 mm	22,5 mm
324	11,5 mm	15,0 mm	20,0 mm	-----	23,0 mm