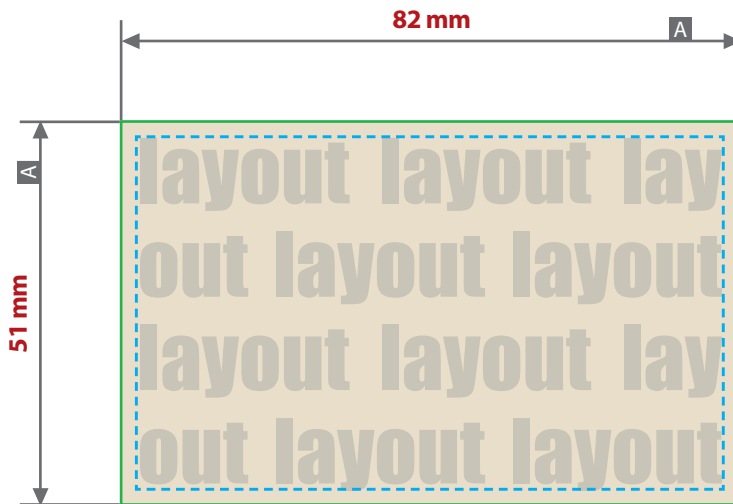
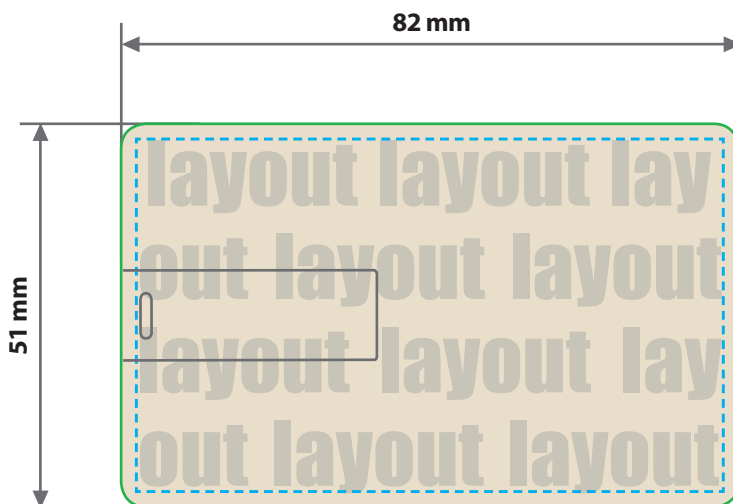


**USB Stick Karte****Druckbereich 82 mm x 51 mm**

Motivbereich auf Produkt

**Siehe Anlage:**

① 1:1 Formatvorlage

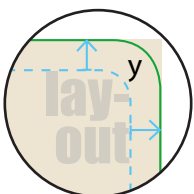
**!** **ACHTUNG:** Formatvorlage vor dem Speichern aus der Druckdatei entfernen!

Zeichnungen sind nicht maßstabsgetreu

**Produktgröße**

82 mm x 51 mm x 2 mm

Sicherheitsabstand (y)

**2 mm**A = Maximale Motivgröße  
(Datenformat)

