

Allgemeiner Hinweis zu Layoutprogrammen

Sie benötigen ein Layoutprogramm, mit dem Volltonfarben (Sonderfarben) als Farbmodus angelegt werden können (z.B. InDesign, Illustrator, QuarkXPress, CorelDraw, etc.), Office-Programme und Bildbearbeitungsprogramme sind bei diesem Produkt für die Druckdatenerstellung nicht möglich!

Siebdruck

Bitte liefern Sie Ihre Daten im Maßstab 1:1 ausschließlich im PDF/X-4 Format.

Der Druck erfolgt in Pantone C (+ Volltonfarbe Weiß).

Volltonfarbe im Layout

- Verwenden Sie ausschließlich **PANTONE C** (Solid Coated) Volltonfarben in Ihrem Layout (kein CMYK, RGB, LAB oder andere Volltonfarben wie z.B. HKS).
- Die verwendeten Volltonfarben müssen in Anzahl und Schreibweise (z.B. Pantone 146 C, Pantone 286 C usw.) mit Ihrer Bestellung übereinstimmen.
- Verwenden Sie ausschließlich Vektorgrafiken (keine Fotos).
- Überdrucken Funktionen führen zu einer Fehlbelichtung
- Grafikelemente und Hintergründe müssen ebenfalls als Volltonfarbe definiert sein.
- Die Volltonfarben haben einen Tonwert von 100% (keine Farbraster oder Halbtonwerte verwenden).

Verwendung der Farbe „weiß“

- Bitte beachten Sie, dass auch „weiß“ eine eigenständige Farbe ist. Sollten Sie Weiß in Ihrem Layout verwenden, wird diese Farbe also immer mitgezählt.
- Grafikelemente und Hintergründe, die mit der Farbe Weiß (gilt auch für Flächen in „Papierweiß“) gestaltet sind, müssen ebenfalls als Volltonfarbe definiert sein.
- Diese Volltonfarbe muss „white“ benannt werden.

Grafikelemente und Schriften im Layout

- Die dünnste Linienstärke:
positive Linien (Linie in Volltonfarbe) sollten mindestens 0,75 pt betragen.
negative Linien (Umfeld der Linie in Volltonfarbe) sollten mindestens 2 pt betragen.
- Verwenden Sie bevorzugt serifenlose Schriften (z. B. Arial)!
- Mindestschrifthöhe 3 mm (Kleinbuchstabe)

Wichtige Hinweise

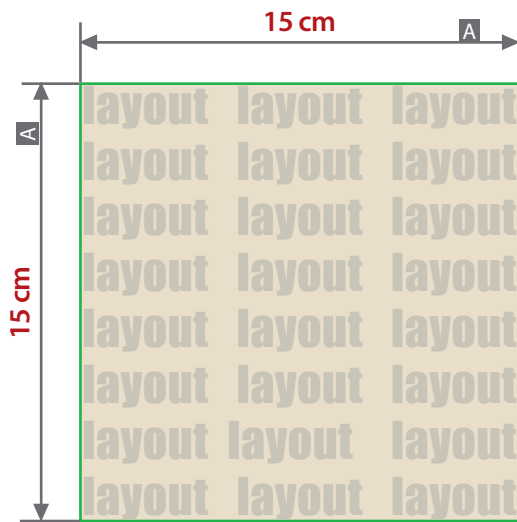
- Bitte achten Sie bei der Farbwahl am Rand ihres Motivs, auf die Farbe des zu bedruckenden Produktes.

Tipps

Schwarz entspricht PANTONE BLACK C.

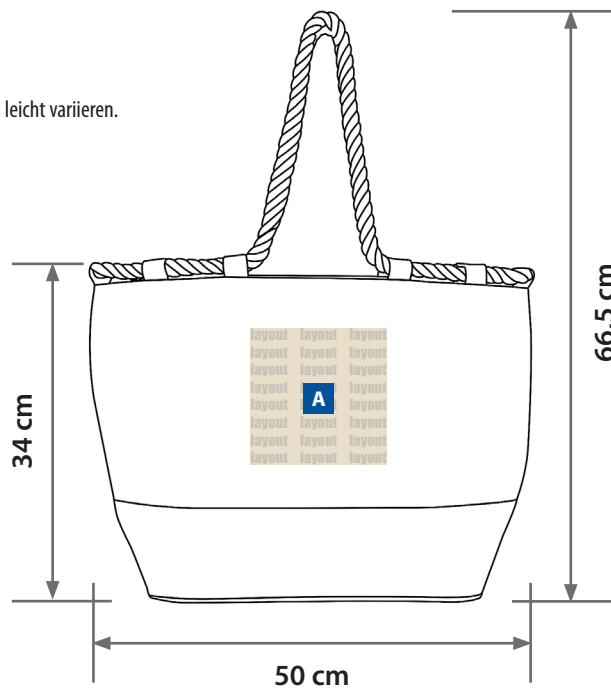
Strandtasche verschließbar
Druckbereich 15 x 15 cm

Vorderseite mittig



Motivbereich auf Produkt

Die Position des Motivs kann leicht variieren.



Zeichnungen sind nicht maßstabsgetreu

A = Maximale Motivgröße
(Datenformat)Produktgröße
50 x 17,5 x 34 cm**A**
einseitiger Druck**! Datenanlieferung:**

- als PDF-Datei
- Motiv in Volltonfarbe (100%)
- ausschließlich vektorisierte Daten
- Mindestschriftgröße 3 mm (Kleinbuchstabe)
- Mindestlinienstärke positiv 0,75 pt
- Mindestlinienstärke negativ 2 pt

! Druck in Pantone C plus Volltonfarbe „white“
Maximal 4 Farben möglich, white zählt mit.