

### Allgemeiner Hinweis zu Layout Programmen

Sie benötigen ein Layout Programm, mit dem Volltonfarben (Sonderfarben) als Farbmodus angelegt werden können (z.B. InDesign, Illustrator, QuarkXPress, CorelDraw, etc.), Office-Programme und Bildbearbeitungsprogramme sind bei diesem Produkt für die Druckdatenerstellung ungeeignet!

## Volltonfarben PANTONE C

PANTONE-Farben werden als gesonderte Farben hergestellt und direkt gedruckt.

Verwenden Sie exakt die **Anzahl der Farben** gemäß Ihrer Bestellung.

### Umgang mit den Volltonfarben

- Verwenden Sie **ausschließlich** Farben aus **PANTONE C** (Solid Coated).
- **Benennen Sie die Volltonfarbe nach folgendem Beispiel:**  
PANTONE 286 C  
PANTONE Yellow C
- Achten Sie auf die korrekte Schreibweise inklusive der Leerzeichen.

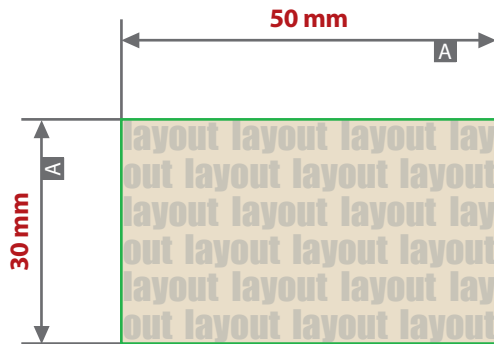
- Verwenden Sie kein CMYK, RGB, LAB oder andere Volltonfarben (wie z.B. HKS).
- Die Volltonfarben haben einen Tonwert von 100% (keine Farbraster oder Halbtonwerte verwenden).
- Verwenden Sie für die Volltonfarben keine grafischen Effekte wie Farbverlauf, Schlagschatten, Transparenz usw.

### Tipps

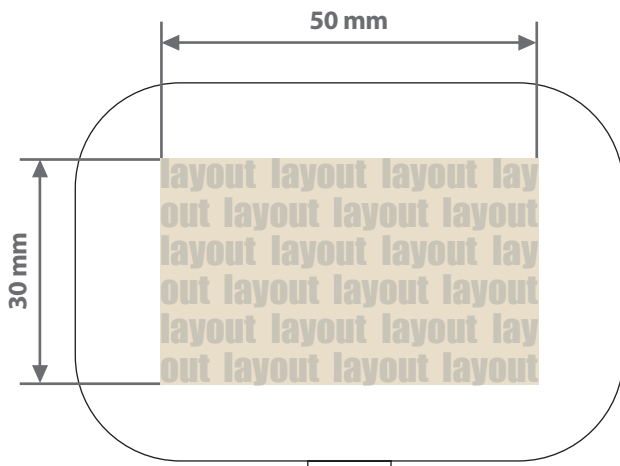
- Verwenden Sie bevorzugt serifenlose Schriften (z.B. Arial).
- Schwarz entspricht PANTONE Black C.

## Kopfhörer Etui mit Druck

### Druckbereich 50 mm x 30 mm



Motivbereich auf Produkt, mittig platziert



Zeichnungen sind nicht maßstabsgetreu

A = maximale Motivgröße  
(Datenformat/Endformat)

**Produktgröße**  
71 mm x 50 mm x 25 mm

#### ! Datenanlieferung:

- als PDF-Datei
- Druck 1-farbig oder 2-farbig (Pantone C)
- Motiv muss in Volltonfarbe (100%) angelegt sein
- ausschließlich vektorisierte Daten
- keine grafischen Effekte wie z.B. Verläufe, Raster, Transparenzen, Schlagschatten nutzen
- Mindestschriftgröße 1 mm (Kleinbuchstabe)
- Mindestlinienstärke 0,5 pt