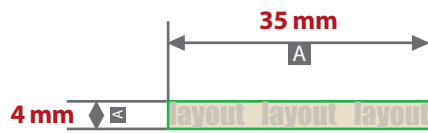
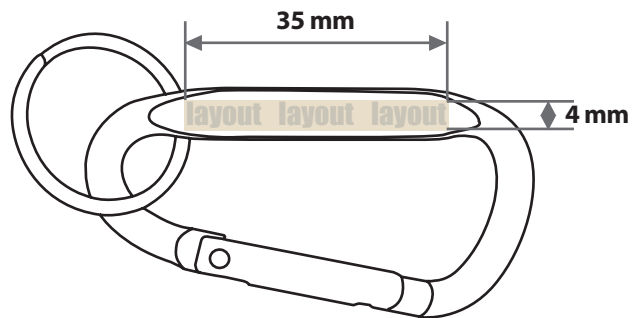


Schlüsselanhänger Karabiner mit Gravur

Gravurbereich 35 mm x 4 mm



Motivbereich auf Produkt



Zeichnungen sind nicht maßstabsgetreu

A = maximale Motivgröße
(Datenformat/Endformat)

Produktgröße
70 mm x 30 mm

! Datenanlieferung:

- Motiv muss in Volltonfarbe (100%) angelegt sein
- als PDF-Datei
- ausschließlich vektorisierte Daten
- Mindestschriftgröße 1 mm (Kleinbuchstabe)
- Mindestlinienstärke positiv 0,25 pt
- Mindestlinienstärke negativ 0,5 pt
- keine grafischen Effekte wie z.B. Verläufe, Raster, Transparenzen, Schlagschatten nutzen



Beachten Sie, dass es sich hierbei um eine Gravur handelt und Farben in Ihrem Layout nicht berücksichtigt werden.