

### Allgemeiner Hinweis zu Layout Programmen

Sie benötigen ein Layout Programm, mit dem Volltonfarben (Sonderfarben) als Farbmodus angelegt werden können (z.B. InDesign, Illustrator, QuarkXPress, CorelDraw, etc.), Office-Programme und Bildbearbeitungsprogramme sind bei diesem Produkt für die Druckdatenerstellung ungeeignet!

## Volltonfarben PANTONE C

PANTONE-Farben werden als gesonderte Farben hergestellt und direkt gedruckt.

Verwenden Sie exakt die **Anzahl der Farben** gemäß Ihrer Bestellung.

### Umgang mit den Volltonfarben

- Verwenden Sie **ausschließlich** Farben aus **PANTONE C** (Solid Coated).
- **Benennen Sie die Volltonfarbe nach folgendem Beispiel:**  
PANTONE 286 C  
PANTONE Yellow C
- Achten Sie auf die korrekte Schreibweise inklusive der Leerzeichen.

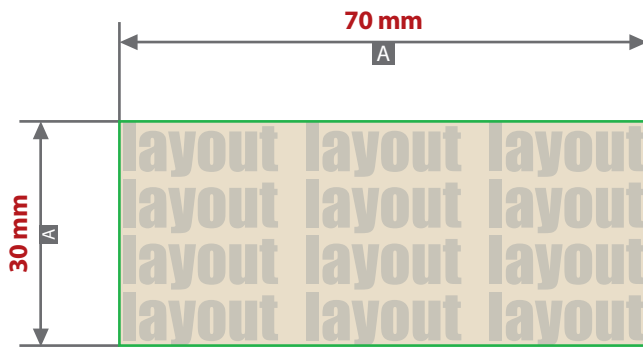
- Verwenden Sie kein CMYK, RGB, LAB oder andere Volltonfarben (wie z.B. HKS).
- Die Volltonfarben haben einen Tonwert von 100% (keine Farbraster oder Halbtonwerte verwenden).
- Verwenden Sie für die Volltonfarben keine grafischen Effekte wie Farbverlauf, Schlagschatten, Transparenz usw.

### Tipps

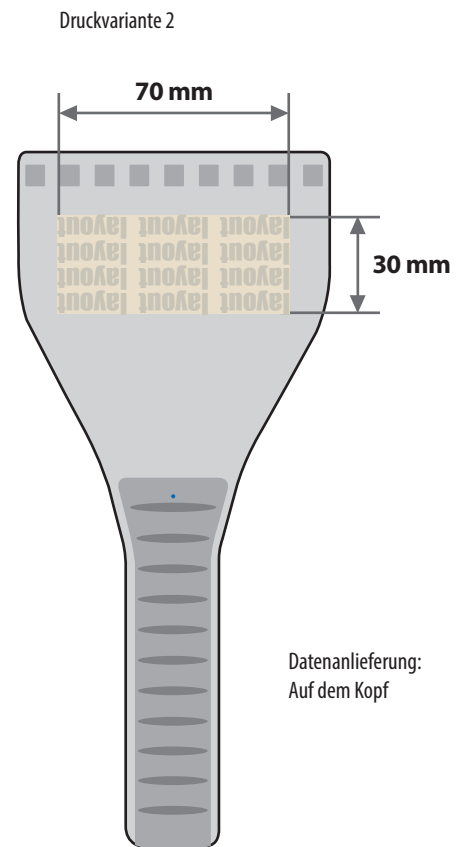
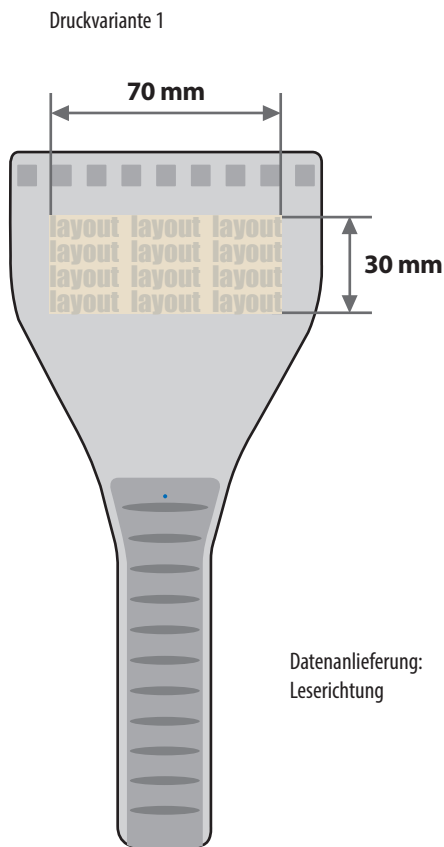
- Verwenden Sie bevorzugt serifenlose Schriften (z.B. Arial).
- Schwarz entspricht PANTONE Black C.

## Eiskatzer mit Druck

### Druckbereich 70 mm x 30 mm



Motivbereich auf Produkt



Zeichnungen sind nicht maßstabsgetreu

A = maximale Motivgröße  
(Datenformat/Endformat)

Produktgröße  
100 mm x 220 mm x 27 mm

#### ! Datenanlieferung:

- als PDF-Datei
- Motiv muss in Volltonfarbe (100%) angelegt sein
- ausschließlich vektorisierte Daten
- keine grafischen Effekte wie z.B. Verläufe, Raster, Transparenzen, Schlagschatten nutzen
- Mindestschrifthöhe 1,2 mm (Kleinbuchstabe)
- Mindestlinienstärke 0,6 pt
- Bei diesem Produkt dürfen maximal 3 Volltonfarben (Pantone C und WHITE) angelegt werden. WHITE zählt als Farbe.

#### ! Verwendung der Farbe „Weiß“ (WHITE)

Weißer Elemente müssen mit einer Volltonfarbe 100% eingefärbt sein. Das Farbfeld muss WHITE benannt werden. Bitte achten Sie auf die Schreibweise.