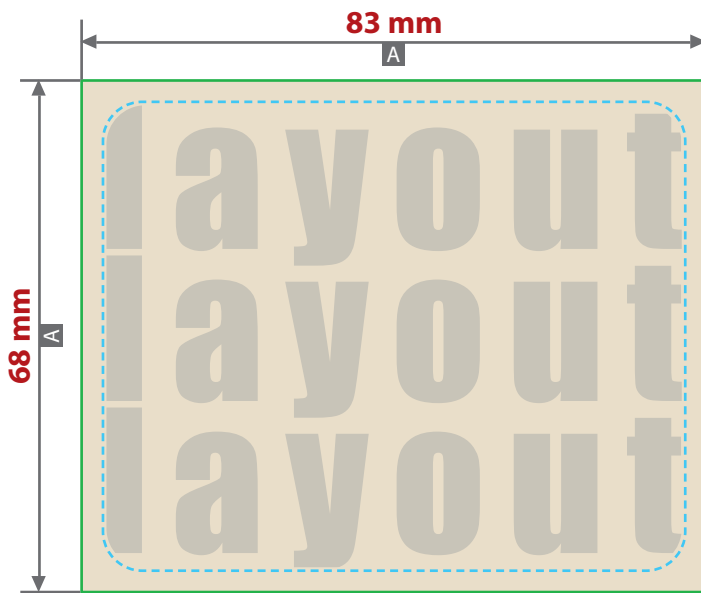
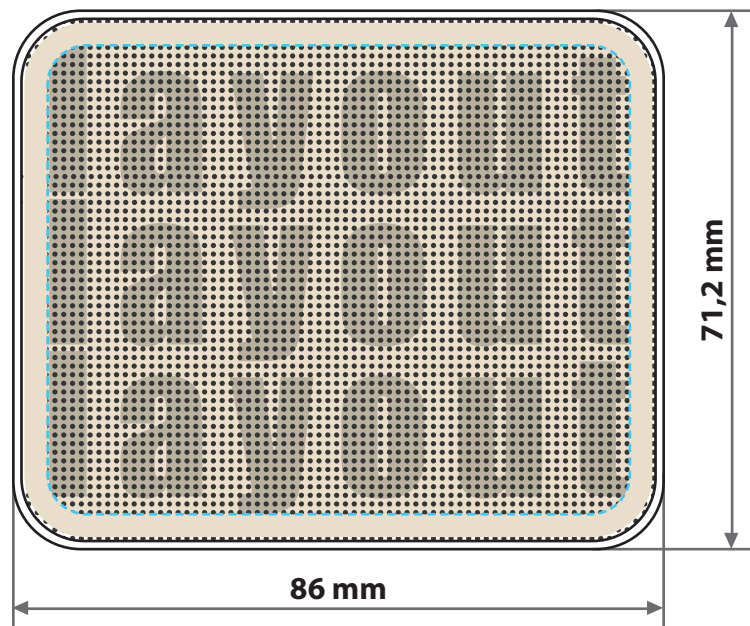


**JBL Bluetooth-Box 2go, bedruckt**  
**Druckbereich 83 mm x 68 mm**

Motivbereich auf Produkt

**Empfehlung:**

Ihr Motiv wird direkt auf das Gitternetz gedruckt. Die Mindeststrichstärke sollte nicht kleiner als 2pt sein.



Zeichnungen sind nicht maßstabsgetreu

A = Datenformat / Endformat

**Produktgröße**

86 mm x 71,2 mm x 31,6 mm

**! Datenanlieferung:**

- als PDF-Datei
- ausschließlich CMYK-Farben, keine Volltonfarben möglich
- alle farbigen Elemente und Flächen werden weiß hinterdruckt
- Bilder werden immer komplett weiß hinterdruckt, außer sie sind mit einem Photoshop-Beschneidungspfad versehen.
- eine Freistellung durch einen Alpha-Kanal bei Bildern funktioniert nicht
- keine grafischen Effekte wie z. B. Verläufe, Raster, Transparenzen oder Schlagschatten verwenden, da diese durch das Hinterdrucken in weiß falsch dargestellt werden
- bei grafischen Elementen wie Logos vorzugsweise mit Vektorgrafiken arbeiten.

**! Verwendung der Farbe „Weiß“ (WHITE)**

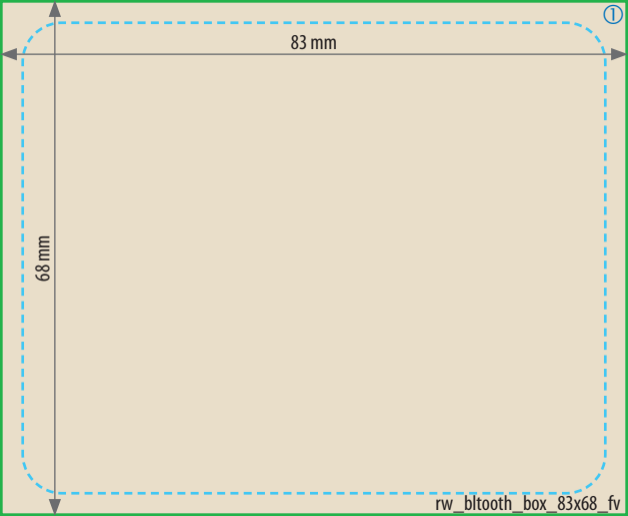
Weißer Elemente müssen mit einer Volltonfarbe 100% eingefärbt sein. Das Farbfeld muss WHITE benannt werden. Bitte achten Sie auf die Schreibweise.

**Siehe Anlage:**

① 1:1 Formatvorlage

--- 3 mm Sicherheitsabstand

**! ACHTUNG:** Formatvorlage vor dem Speichern aus der Druckdatei entfernen!



83 mm

68 mm

①

rw\_bluetooth\_box\_83x68\_fv