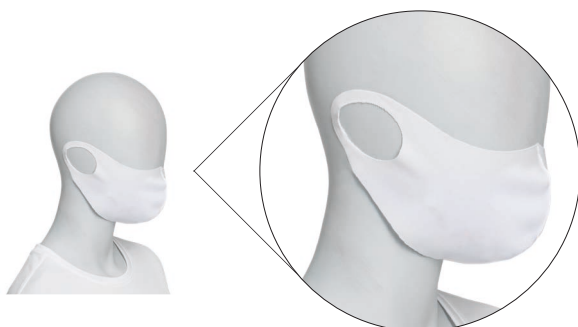
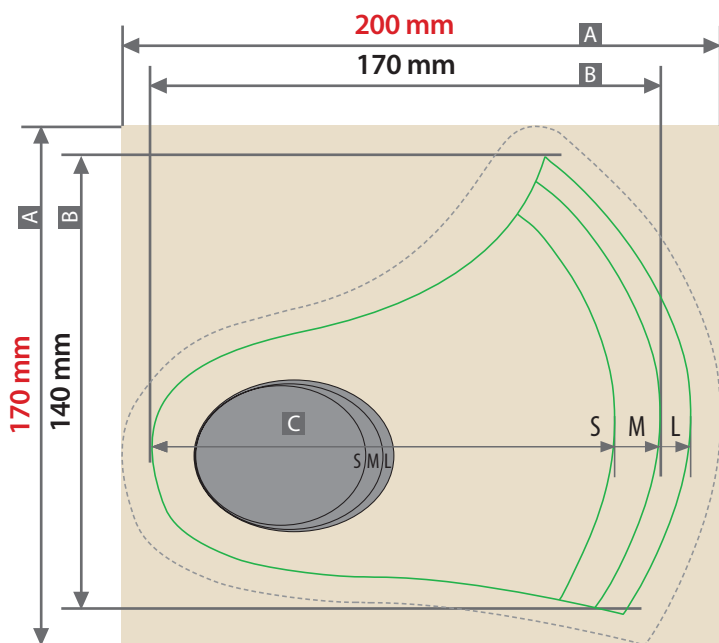


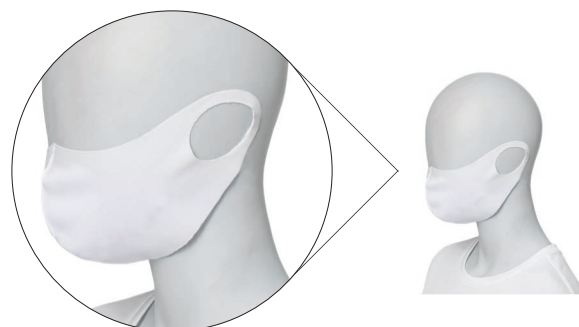
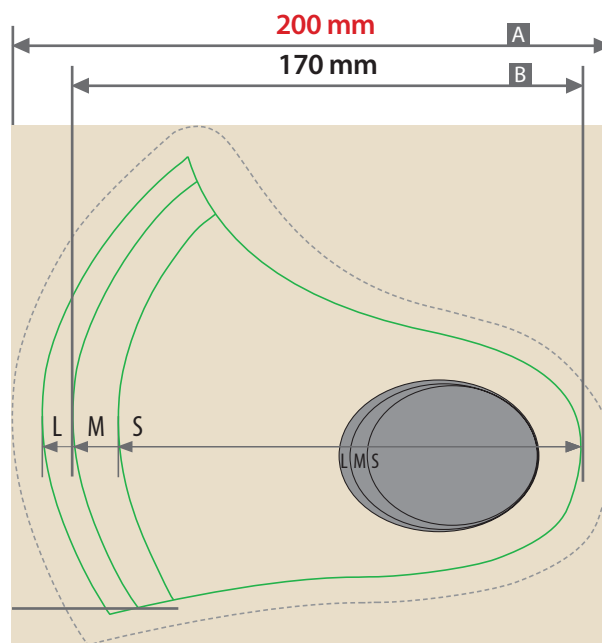
Mund-Nasen-Maske, einlagig, bedruckbar

Größe M

Druckmotiv 1



Druckmotiv 2



Siehe Anlage:

1:1 Formatvorlagen 1 bis 6 für Größe L, M, S, jeweils rechte und linke Gesichtshälfte

--- Sicherheitsabstand

■ Druckfläche / Hintergrund

ACHTUNG: Formatvorlage vor dem Speichern aus der Druckdatei entfernen!

! Legen Sie für links und rechts je eine einseitige PDF-Datei an. Bitte verzichten Sie auf nahtübergreifendes Layout, da keine Maßgenauigkeit gewährleistet werden kann.

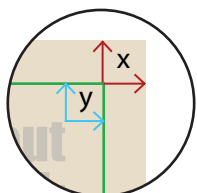
Zeichnungen sind nicht maßstabsgetreu

Nahtzugabe (x)

10 mm

Sicherheitsabstand (y)

10 mm



■ A = Datenformat / Hintergrundfläche

! Bitte legen Sie Ihren Hintergrund über die gesamte Fläche an (Datenformat). Wichtige Elemente wie Text oder Logos innerhalb des Sicherheitsabstands

--- (blaue gestrichelte Linie) platzieren.

□ B = Endformat / sichtbarer Bereich

● C = nicht sichtbarer Bereich

--- Nahtzugabe

Sublimationsdruck, CMYK

Datenanlieferung:

- als PDF-Datei
- zwingend Einzelseiten
- Mindestschriftgröße 2 mm (Kleinbuchstabe)
- Mindestlinienstärke positiv 2 pt
- Mindestlinienstärke negativ 3 pt

200 mm

① Größe M, Druckmotiv 1

Bitte legen Sie Ihren Hintergrund über die gesamte Fläche an.

Formatvorlage vor dem Speichern aus der Druckdatei entfernen.

170 mm

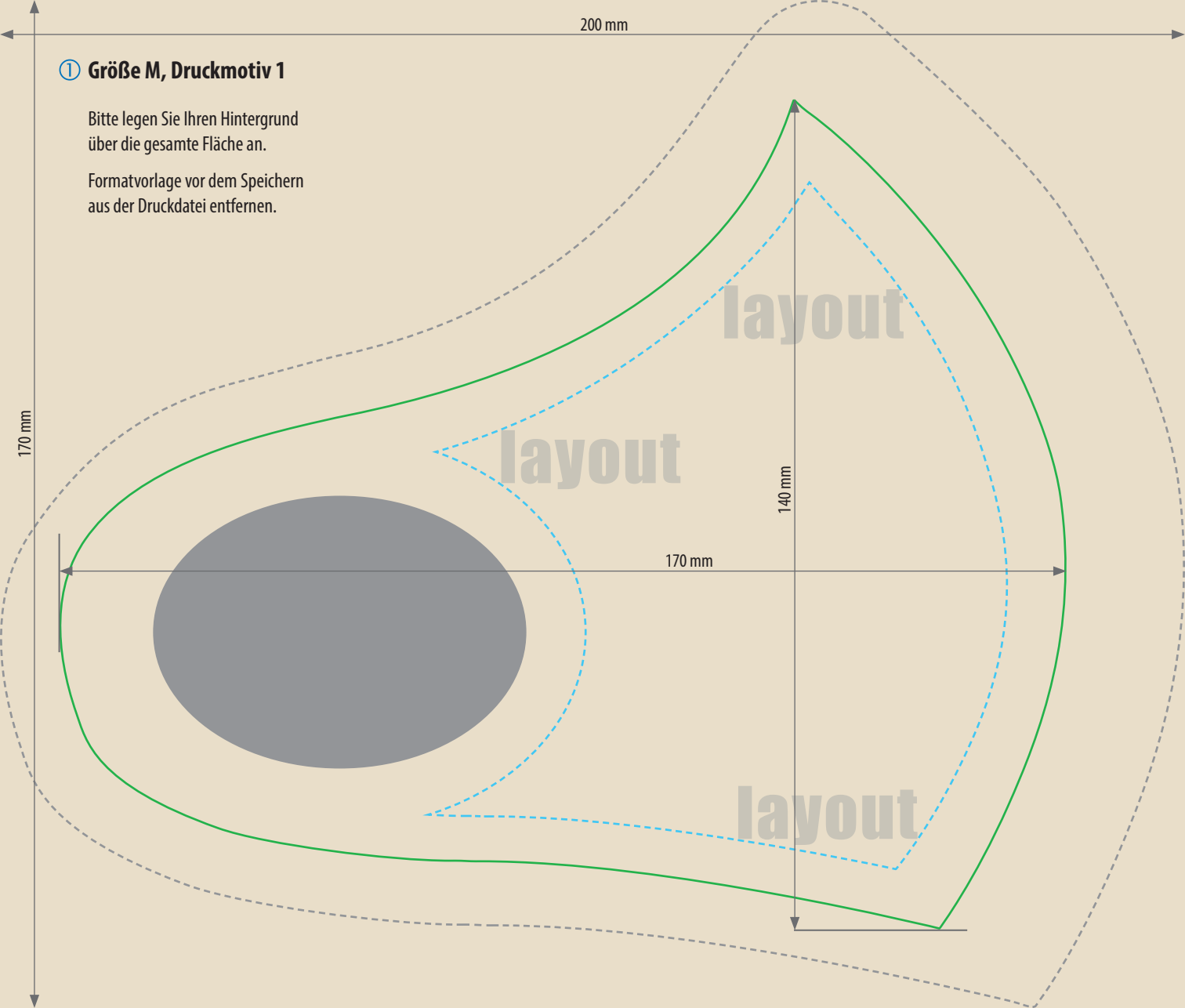
layout

layout

140 mm

170 mm

layout

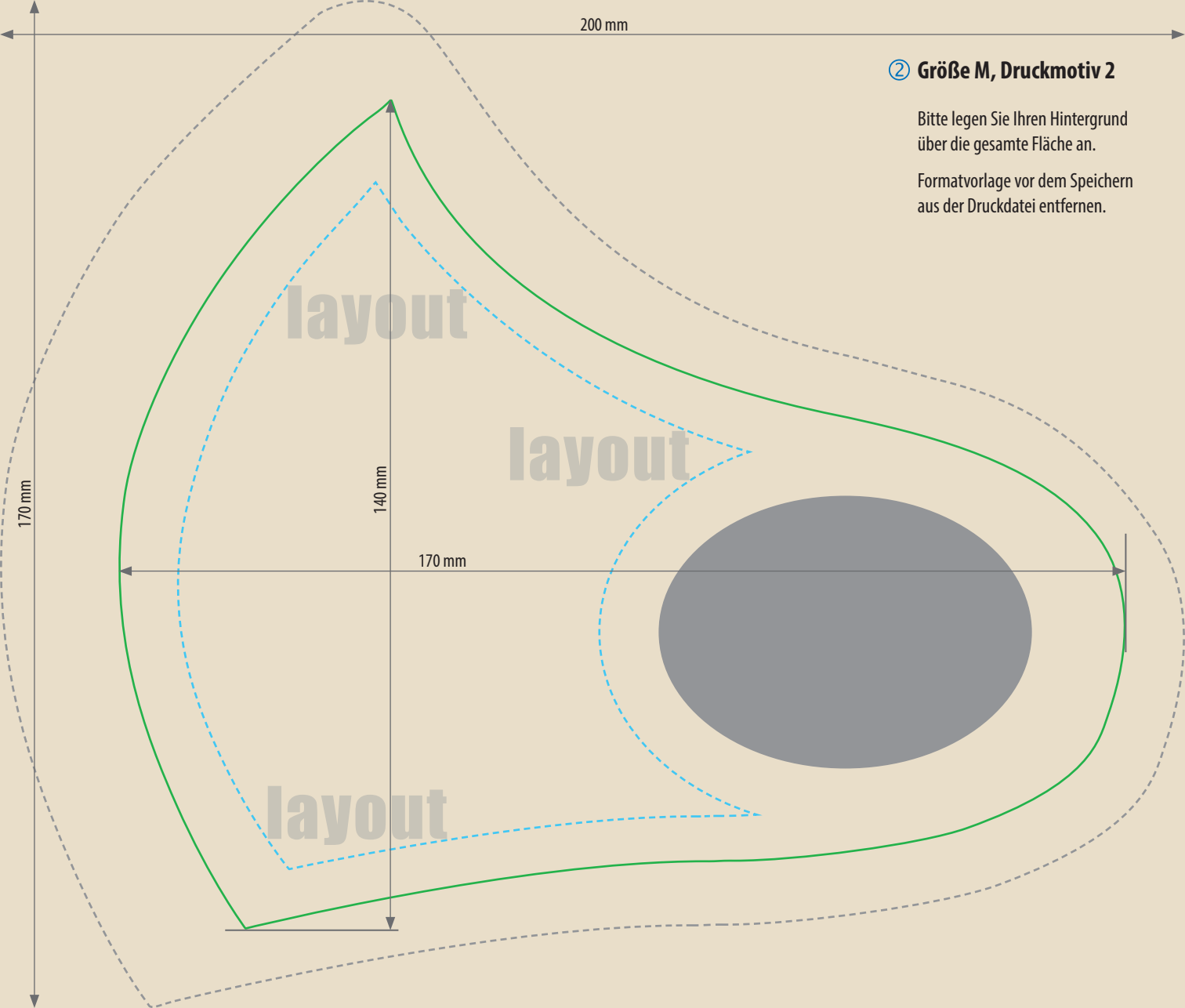


200 mm

② Größe M, Druckmotiv 2

Bitte legen Sie Ihren Hintergrund über die gesamte Fläche an.

Formatvorlage vor dem Speichern aus der Druckdatei entfernen.



170 mm

140 mm

170 mm

layout

layout

layout