

Allgemeiner Hinweis zu Layout Programmen

Sie benötigen ein Layout Programm, mit dem Volltonfarben (Sonderfarben) als Farbmodus angelegt werden können (z.B. InDesign, Illustrator, QuarkXPress, CorelDraw, etc.), Office-Programme und Bildbearbeitungsprogramme sind bei diesem Produkt für die Druckdatenerstellung ungeeignet!

Volltonfarben PANTONE C

PANTONE-Farben werden als gesonderte Farben hergestellt und direkt gedruckt.

Verwenden Sie exakt die **Anzahl der Farben** gemäß Ihrer Bestellung.

Umgang mit den Volltonfarben

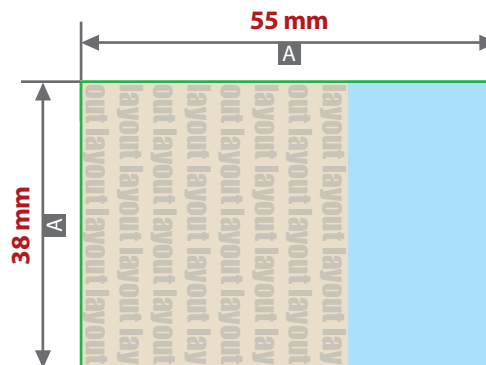
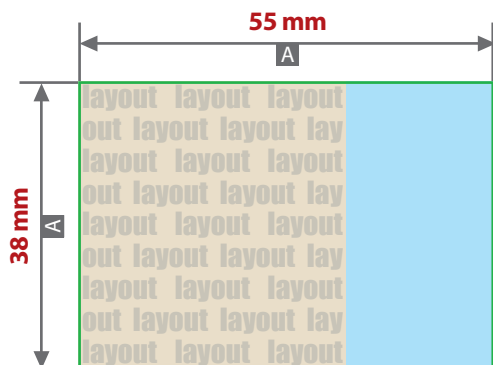
- Verwenden Sie **ausschließlich** Farben aus **PANTONE C** (Solid Coated).
- **Benennen Sie die Volltonfarbe nach folgendem Beispiel:**
PANTONE 286 C
PANTONE Yellow C
- Achten Sie auf die korrekte Schreibweise inklusive der Leerzeichen.

- Verwenden Sie kein CMYK, RGB, LAB oder andere Volltonfarben (wie z.B. HKS).
- Die Volltonfarben haben einen Tonwert von 100% (keine Farbraster oder Halbtonwerte verwenden).
- Verwenden Sie für die Volltonfarben keine grafischen Effekte wie Farbverlauf, Schlagschatten, Transparenz usw.

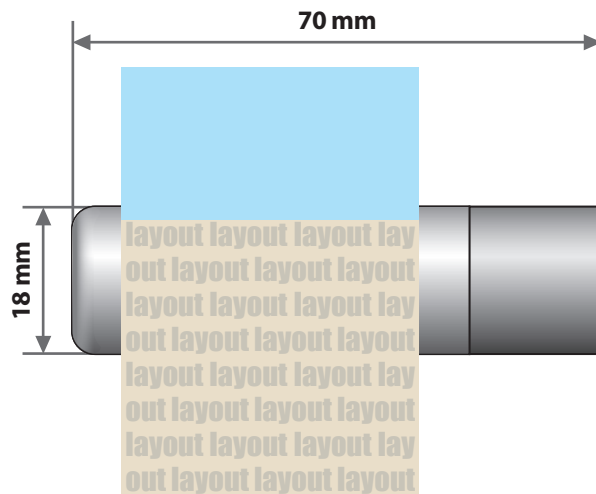
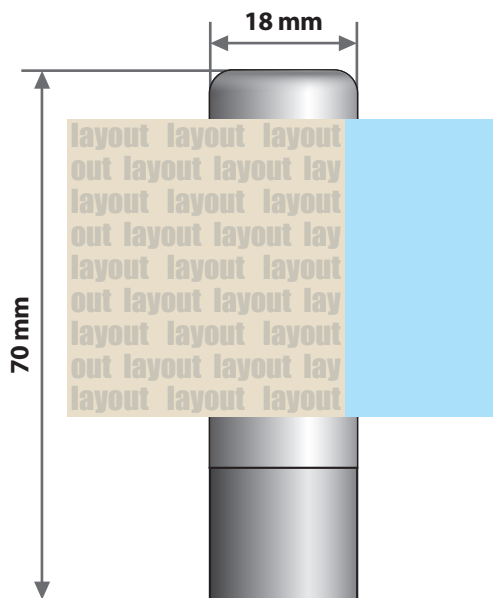
Tipps

- Verwenden Sie bevorzugt serifenlose Schriften (z.B. Arial).
- Schwarz entspricht PANTONE Black C.

Lippenpflegestift Twister, bedruckt
Druckbereich 55 x 38 mm



Motivbereich auf Produkt



Zeichnungen sind nicht maßstabsgetreu

- 📄 **Siehe Anlage:**
1:1 Formatvorlage
- ⚠️ **ACHTUNG:** Formatvorlage vor dem Speichern aus der Druckdatei entfernen!

A = Datenformat / Endformat

■ = Pflichtangaben*

Produktgröße

Ø 18 mm x 70 mm

⚠️ **Datenanlieferung:**

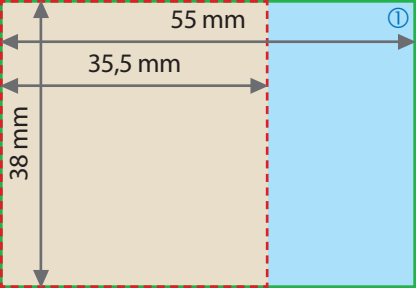
- als PDF-Datei
- ausschließlich vektorisierte Daten
- Motiv muss in Volltonfarbe (100%) angelegt sein
- maximal 2 Farben möglich, Pantone C, WHITE
- WHITE zählt als Farbe
- keine grafischen Effekte wie z. B. Verläufe, Raster, Transparenzen, Schlagschatten nutzen
- Mindestschrifthöhe 1,5 mm (Kleinbuchstabe)
- Mindestlinienstärke positiv 0,75 pt
- Mindestlinienstärke negativ 1 pt

⚠️ **Verwendung der Farbe „Weiß“ (WHITE)**

Weißer Elemente müssen mit einer Volltonfarbe 100% eingefärbt sein. Das Farbfeld muss WHITE benannt werden. Bitte achten Sie auf die Schreibweise.

⚠️ **Pflichtangaben**

Position und Inhalt müssen unverändert übernommen werden. Die Pflichtangaben müssen in einer der Logo-Farben eingefärbt sein.



Lippenpflegestift Twister

INGREDIENTS: PARAFFINUM LIQUIDUM, PETROLATUM MICROCRISTALLINA CERA, ETHYLHEXYL METHOXYCINNAMATE, PARAFFIN, CERESIN, CERA ALBA, BUTYL METHOXYDIBENZOYL METHANE, PARFUM, COPERNICIA CERIFERA CERA, POLYETHYLENE, TOCOPHERYL ACETATE, PROPYLENE GLYCOL, PROPYL PARABEN, BHT, ASCORBYL PALMITATE, ROSIN, GLYCERYL STEARATE, CITRIC ACID, GLYCERYL DISTEARATE.

MAY CONTAIN [+/-], CI 77891, CI 47005, CI 15850.

CI 42090, CI 45410, CI 77120, CI 15850:1



ZCC GmbH, Ammonitenweg 16, D-89081 Ulm