

Allgemeiner Hinweis zu Layoutprogrammen

Sie benötigen ein Layoutprogramm, mit dem Volltonfarben (Sonderfarben) als Farbmodus angelegt werden können (z.B. InDesign, Illustrator, QuarkXPress, CorelDraw, etc.), Office-Programme und Bildbearbeitungsprogramme sind bei diesem Produkt für die Druckdatenerstellung ungeeignet!

Baumwolltasche/Non-Woven Tasche (Siebdruck)

Bitte liefern Sie Ihre Daten im Maßstab 1:1 ausschließlich im PDF/X-4 Format.

Es sind pro Motiv maximal 4 verschiedene Volltonfarben möglich (bzw. 3 + Volltonfarbe Weiß).

Der Druck erfolgt in Pantone C (+ Volltonfarbe Weiß).

Volltonfarbe im Layout

- Verwenden Sie ausschließlich **PANTONE C** (Solid Coated) Volltonfarben in Ihrem Layout (kein CMYK, RGB, LAB oder andere Volltonfarben wie z.B. HKS).
- Die verwendeten Volltonfarben müssen in Anzahl und Schreibweise (z.B. Pantone 146 C, Pantone 286 C usw.) mit Ihrer Bestellung übereinstimmen.
- Verwenden Sie ausschließlich Vektorgrafiken (keine Fotos).
- Überdrucken Funktionen führen zu einer Fehlbelichtung
- Grafikelemente und Hintergründe müssen ebenfalls als Volltonfarbe definiert sein.
- Die Volltonfarben haben einen Tonwert von 100% (keine Farbraster oder Halbtonwerte verwenden).

Verwendung der Farbe „weiß“ – Nur bei farbigen und naturfarbenen Taschen!

- Bitte beachten Sie, dass auch „weiß“ eine eigenständige Farbe ist. Sollten Sie Weiß in Ihrem Layout verwenden, wird diese Farbe also immer mitgezählt.
- Grafikelemente und Hintergründe, die mit der Farbe Weiß (gilt auch für Flächen in „Papierweiß“) gestaltet sind, müssen ebenfalls als Volltonfarbe definiert sein.
- Diese Volltonfarbe muss „white“ benannt werden.

Grafikelemente und Schriften im Layout

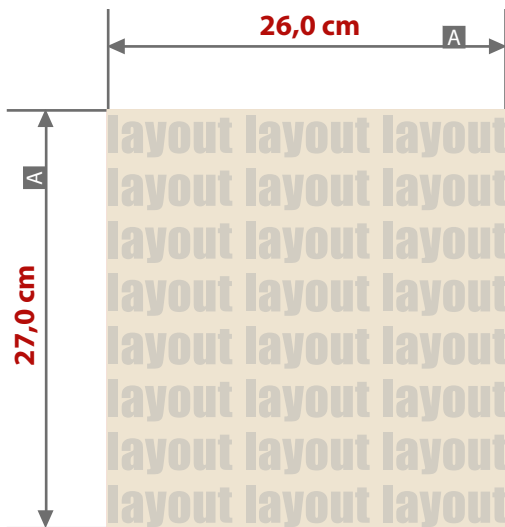
- Die dünnste Linienstärke:
positive Linien (Linie in Volltonfarbe) sollten mindestens 0,75 pt (0,25 mm) betragen.
negative Linien (Umfeld der Linie in Volltonfarbe) sollten mindestens 2 pt (0,7 mm) betragen.
- Verwenden Sie bevorzugt serifenlose Schriften (z. B. Arial)!
- Schriftgröße: mindestens 3 mm (Mittelhöhe = Kleinbuchstaben).

Wichtige Hinweise

- Bitte achten Sie bei der Farbwahl am Rand ihres Motivs, auf die Farbe des zu bedruckenden Produktes.

Tipps

- Schwarz entspricht PANTONE BLACK C.

Baumwolltasche bedruckbar**26,0 cm x 27,0 cm**

Baumwolltasche, Aufdruck mittig:



Zeichnungen sind nicht maßstabsgetreu

Beidseitiger Druck:**A B** Unterschiedliche Motive (Vorderseite / Rückseite) möglich. (A/B)A = Maximale Motivgröße
(Datenformat)

B = Motivbereich auf Produkt

! Datenanlieferung:

- als PDF-Datei
- ausschließlich vektorisierte Daten
- Motiv muss in Volltonfarbe (100%) angelegt sein
- maximal 1 Farbe möglich, Pantone C, WHITE
- WHITE zählt als Farbe
- keine grafischen Effekte wie z. B. Verläufe, Raster, Transparenzen, Schlagschatten nutzen
- Mindestschriftgröße 3 mm (Kleinbuchstabe)
- Mindestlinienstärke positiv 0,75 pt / 0,25 mm
- Mindestlinienstärke negativ 2 pt / 0,7 mm

! Verwendung der Farbe „Weiß“ (WHITE)

Weiß Elemente müssen mit einer Volltonfarbe 100% eingefärbt sein.
Das Farbfeld muss WHITE benannt werden.
Bitte achten Sie auf die Schreibweise.

! Die Position des Motivs kann leicht variieren.