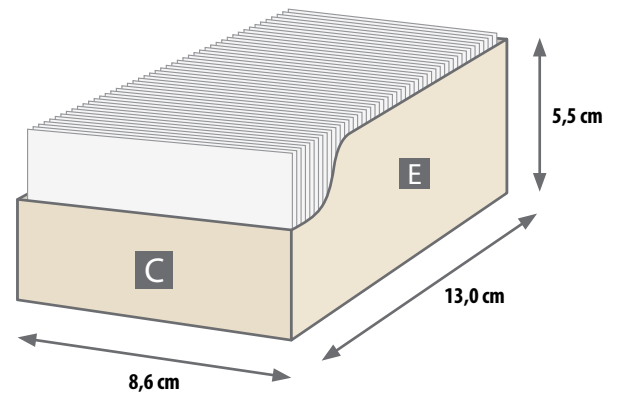
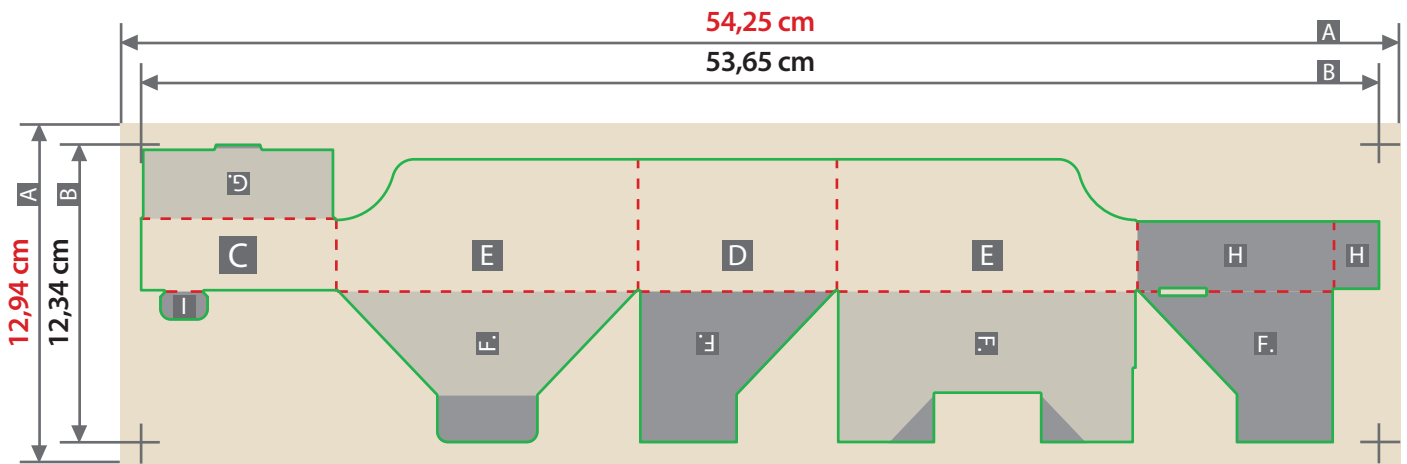


Visitenkartenhalter
8,6 x 5,5 x 13,0 cm, Querformat



Siehe Anlage:
 1:1 Formatvorlage

- - - Falzlinie
- - - Sicherheitsabstand

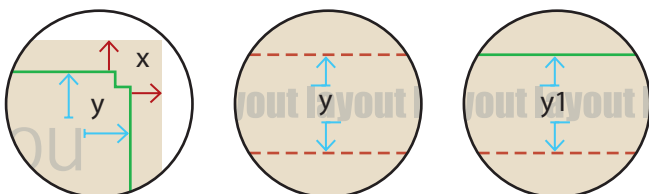
ACHTUNG: Formatvorlage vor dem Speichern aus der Druckdatei entfernen!

Zeichnungen sind nicht maßstabsgetreu

Beschnittzugabe (x)
3 mm

Produktgröße
8,6 x 5,5 x 13,0 cm

Sicherheitsabstand (y)
3 mm



- A = Datenformat
- B = Endformat
- C = Vorderseite
- D = Rückseite
- E = Seitenteil
- F = Steckboden
- G = Lasche (= Vorderseite innen)
- H = Lasche
- I = Einstecklasche

- Nicht sichtbarer Bereich
- Bedingt sichtbarer Bereich

Hier nur Hintergrund - keine Texte / Logos oder wichtige Elemente platzieren.

