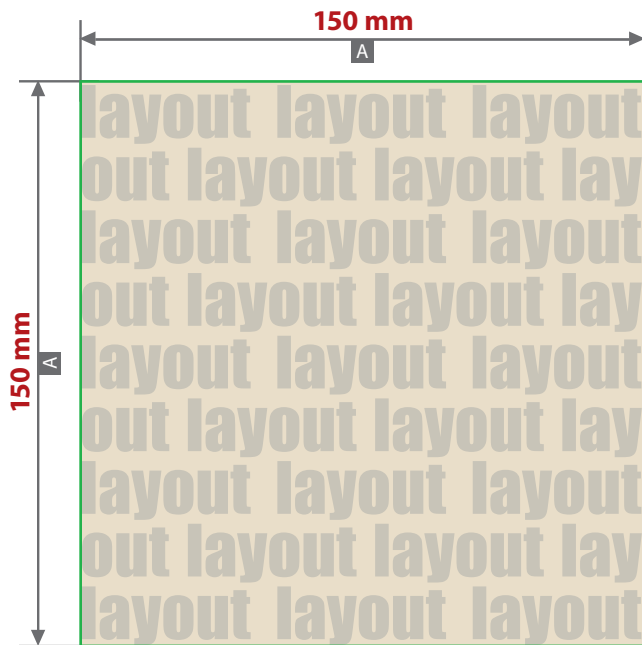
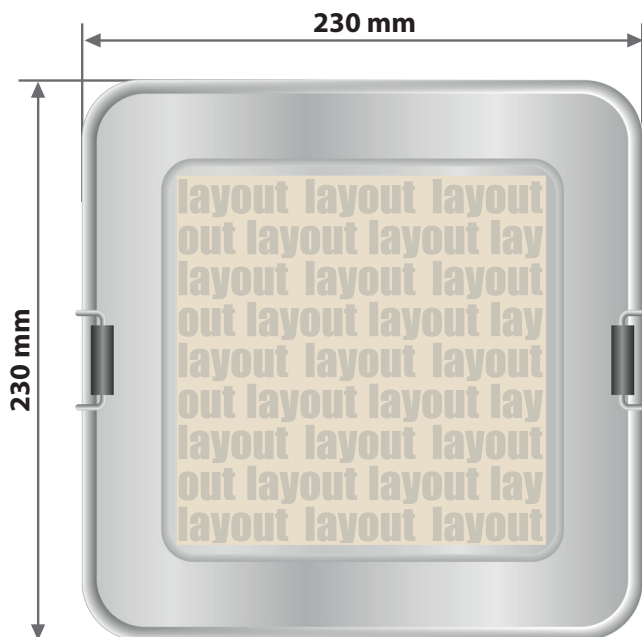


Große quadratische Aluminiumdose, graviert
Gravurbereich 150 mm x 150 mm



Motivbereich auf Produkt. Mittig platziert.



Zeichnungen sind nicht maßstabsgetreu

A = Datenformat / Endformat

Produktgröße

230 mm x 230 mm x 65 mm

! Datenanlieferung:

- als PDF-Datei
- Motiv muss in Volltonfarbe (100%) angelegt sein
- ausschließlich vektorisierte Daten
- Mindestschrifthöhe 1,5 mm (Kleinbuchstabe)
- Mindestlinienstärke positiv 0,5 pt
- Mindestlinienstärke negativ 0,75 pt
- keine grafischen Effekte wie z.B. Verläufe, Raster, Transparenzen, Schlagschatten nutzen

! Beachten Sie, dass es sich hierbei um eine Gravur handelt und Farben in Ihrem Layout nicht berücksichtigt werden.