

## Informationen

---

### Allgemeiner Hinweis zu Layoutprogrammen

Sie benötigen ein Layoutprogramm, mit dem Volltonfarben (Sonderfarben) als Farbmodus angelegt werden können (z.B. InDesign, Illustrator, QuarkXPress, CorelDraw, etc.), Office-Programme und Bildbearbeitungsprogramme sind bei diesem Produkt für die Druckdatenerstellung nicht geeignet!

---

## Gravur

Bitte liefern Sie Ihre Daten im Maßstab 1:1 ausschließlich im PDF/X-3 Format.

Verwenden Sie ausschließlich Vektorgrafiken.

### Volltonfarbe im Layout



- Verwenden Sie **kein** CMYK, RGB, LAB.
- Volltonfarben müssen einen Tonwert von 100% haben (keine Farbraster oder Halbtonwerte verwenden).
- Verwenden Sie ausschließlich Vektorgrafiken (keine Pixeldaten).
- Grafikelemente und Hintergründe müssen ebenfalls als Volltonfarbe definiert sein.

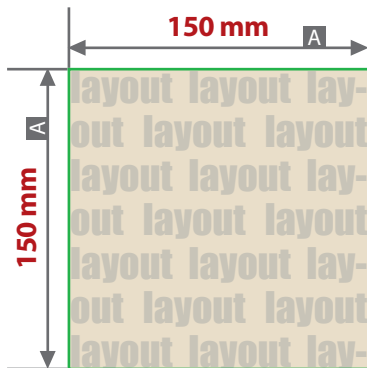


### Wichtiger Hinweis

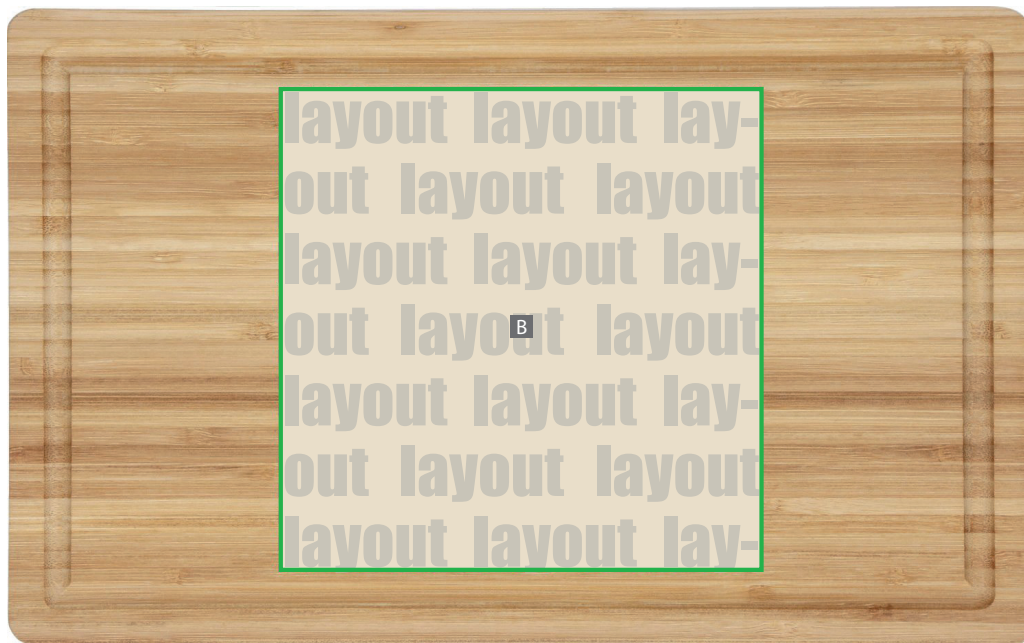
Beachten Sie, dass es sich hierbei um eine Gravur handelt und Farben in Ihrem Layout nicht berücksichtigt werden.

## Schneidebretter Bambus mit Saftrille, graviert

### Gravurbereich 150 mm x 150 mm



Motivbereich auf Produkt



Zeichnungen sind nicht maßstabsgetreu

A = Datenformat

B = Motivbereich auf Produkt

#### Produktgröße

320 mm x 200 mm x 15 mm

#### ! Datenanlieferung:

- als PDF-Datei
- ausschließlich vektorisierte Daten
- Motiv muss in Volltonfarbe (100%) angelegt sein
- keine grafischen Effekte wie z.B. Verläufe, Raster, Transparenzen, Schlagschatten nutzen
- Mindestschrifthöhe 3 mm (Kleinbuchstabe)
- Mindestlinienstärke positiv 2,75 pt (0,97 mm)
- Mindestlinienstärke negativ 3 pt (1,05 mm)



Beachten Sie, dass es sich hierbei um eine Lasergravur handelt und Farben in Ihrem Layout nicht berücksichtigt werden.