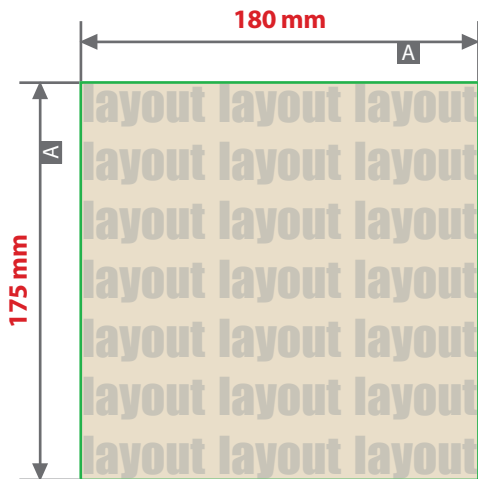
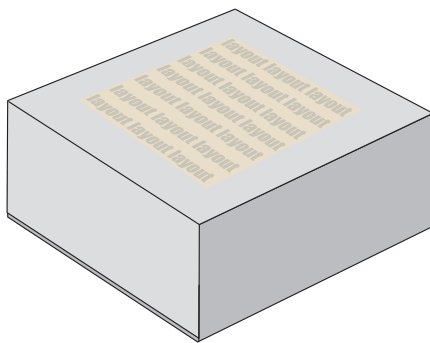
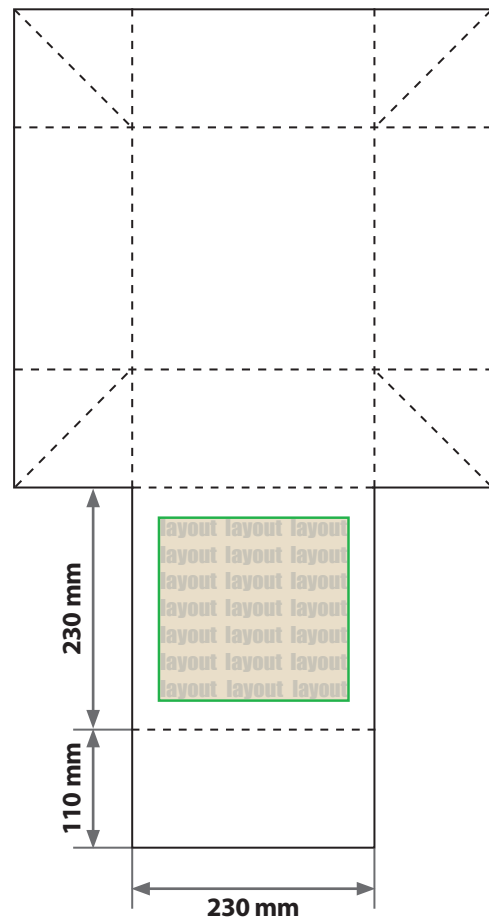


Magnetbox

Druckbereich 180 x 175 mm



Motivbereich auf Produkt



Zeichnungen sind nicht maßstabsgetreu

A = Datenformat

Produktgröße

230 mm x 230 mm x 110 mm

Das Druckmotiv wird immer
in der Mitte des Deckels platziert