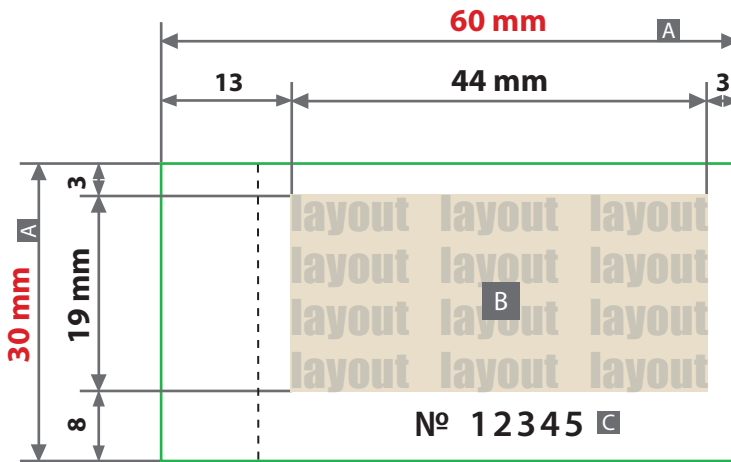


**Wertmarkenblöcke 60 x 30 mm****Druckbereich 44 x 19 mm, Nummerierung unten**

Die Nummerierung ist nur Beispielhaft.  
Die Wertmarken werden von uns fortlaufend nummeriert.

! Ausrichtung des Formats wie dargestellt anliefern.

**Bitte beachten Sie:**

Keinen vollflächigen Druck oder Negativschrift anlegen.  
Durch das stark saugende Material kann der Druck in einzelnen Fällen leicht unruhig wirken.

**Positiv-Gestaltung****Negativ-Gestaltung nicht möglich**

Zeichnungen sind nicht maßstabsgetreu

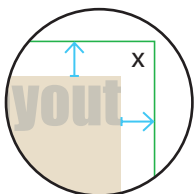
Verwenden Sie gerne unsere Druckvorlagen aus dem Webshop.

**ACHTUNG**

Vor dem Speichern Ihrer Druckdatei die Druckvorlage löschen.

Randabstand Motivbereich (x)

oben **3 mm**  
unten **8 mm**  
links **13 mm**  
rechts **3 mm**



A = Datenformat / Endformat

B = Druckbereich

C = Nummerierung unten

---- Perforation

Druck 1-farbig schwarz

! **Datenanlieferung:**

- als PDF-Datei
- **ausschließlich Vektordaten**
- Objekte / Texte müssen zwingend mit 100% Schwarz angelegt sein
- Mindestschriftgröße 6 pt
- Mindestlinienstärke 1 pt
- keine grafischen Effekte wie z. B. Verläufe, Raster, Transparenzen, Schlagschatten nutzen