

## Informationen

---

### Allgemeiner Hinweis zu Layoutprogrammen

Sie benötigen ein Layoutprogramm, mit dem Volltonfarben (Sonderfarben) als Farbmodus angelegt werden können (z.B. InDesign, Illustrator, QuarkXPress, CorelDraw, etc.), Office-Programme und Bildbearbeitungsprogramme sind bei diesem Produkt für die Druckdatenerstellung nicht geeignet!

---

## Digitaltransferdruck

Bitte liefern Sie Ihre Daten im Maßstab 1:1 ausschließlich im PDF/X-4 Format.

Legen Sie Schriften und Logos vektorisiert an.

Achten Sie darauf, Ihre Datei im CMYK-Farbmodus anzulegen.

### Ihr Druckbild wird weiß hinterdruckt.

Grafikelemente und Hintergründe, die in der Druckdatei nicht als Weiß gedruckt werden sollen, müssen als Transparenzen definiert werden.

### Kennen Sie schon unsere Blog-Tutorials?

Die Profis von FLYERALARM geben in Tutorials ihr Expertenwissen zum Nulltarif weiter.

Außerdem bietet unser Blog Einblicke hinter die Kulissen von FLYERALARM sowie viele Informationen und Inspirationen aus der Welt des Online-Drucks.

<https://www.flyeralarm.com/blog/de>

### Brauchen Sie Hilfe bei der Druckdatenerstellung?

Unsere Experten unterstützen Sie gerne persönlich in allen Fragen zu Druckdaten und Daten-Upload.

<https://www.flyeralarm.com/de/content/index/open/id/20397/druckdaten-und-design-service.html>

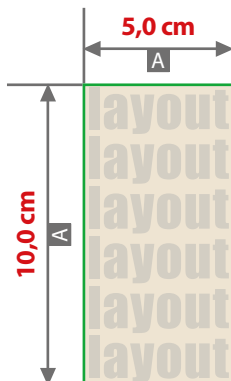
### Richtlinien für Druckdaten – So erhalten Sie ein optimales Ergebnis

<https://www.flyeralarm.com/de/content/index/open/id/911/druckdaten.html>

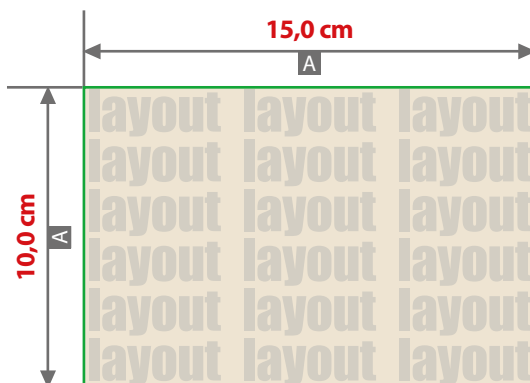
## Xindao Bobby Anti Diebstahl Rucksack

### Druckbereiche

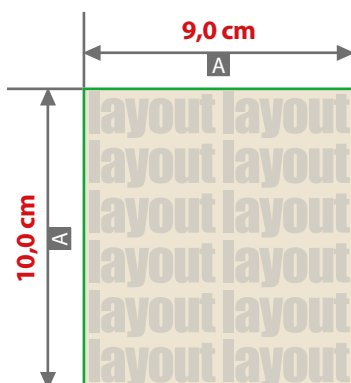
Druckbereich 1  
Vorne unten links



Druckbereich 2  
Vorne oben mittig



Druckbereich 3  
Rechte Seite unten



Zeichnungen sind nicht maßstabstreu



A = Datenformat

Druck **CMYK**, digital

#### ! Datenanlieferung:

- als PDF-, TIFF- oder JPG-Datei
- Schriften und Logos vektorisiert
- Mindestschriftgröße 6 mm (Kleinbuchstabe)
- Mindestlinienstärke 2,8 pt
- Bildauflösung mindestens 300 dpi

! Alle grafischen Elemente und Flächen, die eine Füllung aufweisen (auch Papierweiß oder CMYK-Weiß), werden weiß hinterdruckt.

Bilder werden immer komplett weiß hinterdruckt, außer sie sind mit einem Photoshop-Beschneidungspfad versehen.