

Informationen

Allgemeiner Hinweis zu Layoutprogrammen

Sie benötigen ein Layoutprogramm, mit dem Volltonfarben (Sonderfarben) als Farbmodus angelegt werden können (z.B. InDesign, Illustrator, QuarkXPress, CorelDraw, etc.), Office-Programme und Bildbearbeitungsprogramme sind bei diesem Produkt für die Druckdatenerstellung nicht geeignet!

Digitaldirektdruck

Bitte liefern Sie Ihre Daten im Maßstab 1:1 ausschließlich im PDF/X-4, TIFF oder JPG Format.

Legen Sie Schriften und Logos vektorisiert an.

Achten Sie darauf, Ihre Datei im CMYK-Farbmodus anzulegen.

Ihr Druckbild wird weiß hinterdruckt. JPG-Daten beinhalten KEINE Transparenz.

Wenn Sie in Ihrem Layout weiße Elemente verwenden, werden diese auch in Weiß gedruckt. Grafikelemente und Hintergründe, die in der Druckdatei nicht als Weiß gedruckt werden sollen, müssen als Transparenzen definiert werden.

Kennen Sie schon unsere Blog-Tutorials?

Die Profis von FLYERALARM geben in Tutorials ihr Expertenwissen zum Nulltarif weiter.

Außerdem bietet unser Blog Einblicke hinter die Kulissen von FLYERALARM sowie viele Informationen und Inspirationen aus der Welt des Online-Drucks.

<https://www.flyeralarm.com/blog/de>

Brauchen Sie Hilfe bei der Druckdatenerstellung?

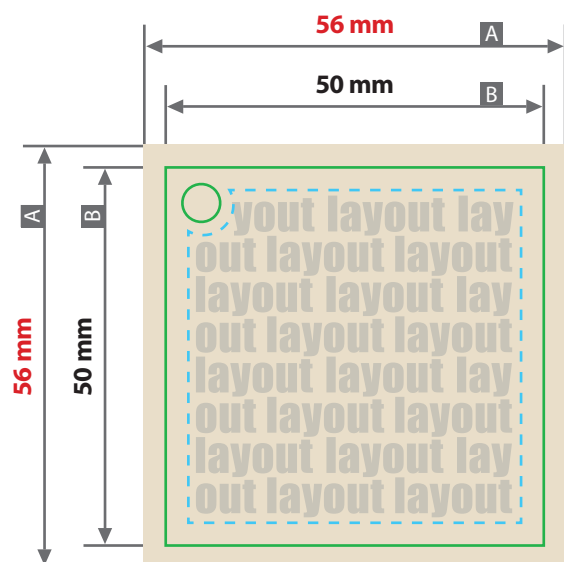
Unsere Experten unterstützen Sie gerne persönlich in allen Fragen zu Druckdaten und Daten-Upload.

<https://www.flyeralarm.com/de/content/index/open/id/20397/druckdaten-und-design-service.html>

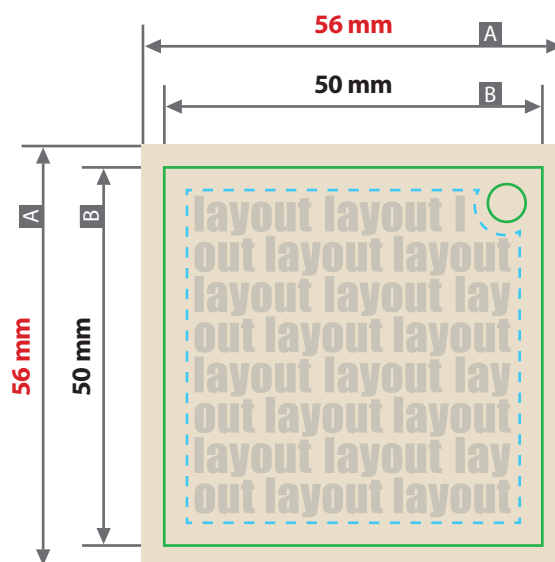
Richtlinien für Druckdaten – So erhalten Sie ein optimales Ergebnis

<https://www.flyeralarm.com/de/content/index/open/id/911/druckdaten.html>

Wellness-Geschenkset Natura, Etikett bedruckt
Druckbereich 50 mm x 50 mm



Vorderseite



Rückseite

Motivbereich auf Produkt



Zeichnungen sind nicht maßstabsgetreu

Siehe Anlage:

- ① 1:1 Formatvorlage Vorderseite
- ② 1:1 Formatvorlage Rückseite

- - - Sicherheitsabstand 6 mm ringsherum

□ Beschnittzugabe 3 mm ringsherum

! ACHTUNG: Formatvorlage vor dem Speichern aus der Druckdatei entfernen!

A = Datenformat

B = Endformat

Produktgröße

195 mm x 35 mm x 140 mm

Druck **CMYK**, digital

! Datenanlieferung:

- als PDF-, TIFF- oder JPG-Datei
- Schriften und Logos vektorisiert
- Mindestschrifthöhe 2 mm (Kleinbuchstabe)
- Mindestlinienstärke positiv 0,4 pt
- Mindestlinienstärke negativ 0,75 pt
- Bildauflösung mindestens 300 dpi

