

Informationen

Allgemeiner Hinweis zu Layoutprogrammen



Sie benötigen ein Layoutprogramm, mit dem Volltonfarben (Sonderfarben) als Farbmodus angelegt werden können (z.B. InDesign, Illustrator, QuarkXPress, CorelDraw, etc.), Office-Programme und Bildbearbeitungsprogramme sind bei diesem Produkt für die Druckdatenerstellung nicht geeignet!

Gravur

Bitte liefern Sie Ihre Daten im Maßstab 1:1 ausschließlich im PDF/X-3 Format.

Verwenden Sie ausschließlich Vektorgrafiken.

Volltonfarbe im Layout

- 
- Verwenden Sie **kein** CMYK, RGB, LAB.
 - Volltonfarben müssen einen Tonwert von 100% haben (keine Farbraster oder Halbtonwerte verwenden).
 - Verwenden Sie ausschließlich Vektorgrafiken (keine Pixeldaten).
 - Grafikelemente und Hintergründe müssen ebenfalls als Volltonfarbe definiert sein.
- 

Wichtiger Hinweis

Beachten Sie, dass es sich hierbei um eine Gravur handelt und Farben in Ihrem Layout nicht berücksichtigt werden.

Kennen Sie schon unsere Blog-Tutorials?

Die Profis von FLYERALARM geben in Tutorials ihr Expertenwissen zum Nulltarif weiter.

Außerdem bietet unser Blog Einblicke hinter die Kulissen von FLYERALARM sowie viele Informationen und Inspirationen aus der Welt des Online-Drucks.

<https://www.flyeralarm.com/blog/de>

Brauchen Sie Hilfe bei der Druckdatenerstellung?

Unsere Experten unterstützen Sie gerne persönlich in allen Fragen zu Druckdaten und Daten-Upload.

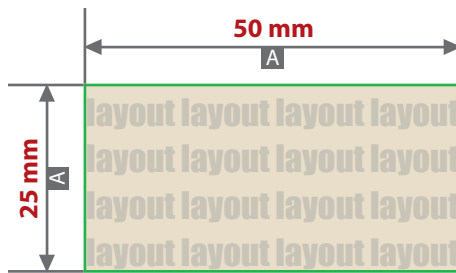
<https://www.flyeralarm.com/de/content/index/open/id/20397/druckdaten-und-design-service.html>

Richtlinien für Druckdaten – So erhalten Sie ein optimales Ergebnis

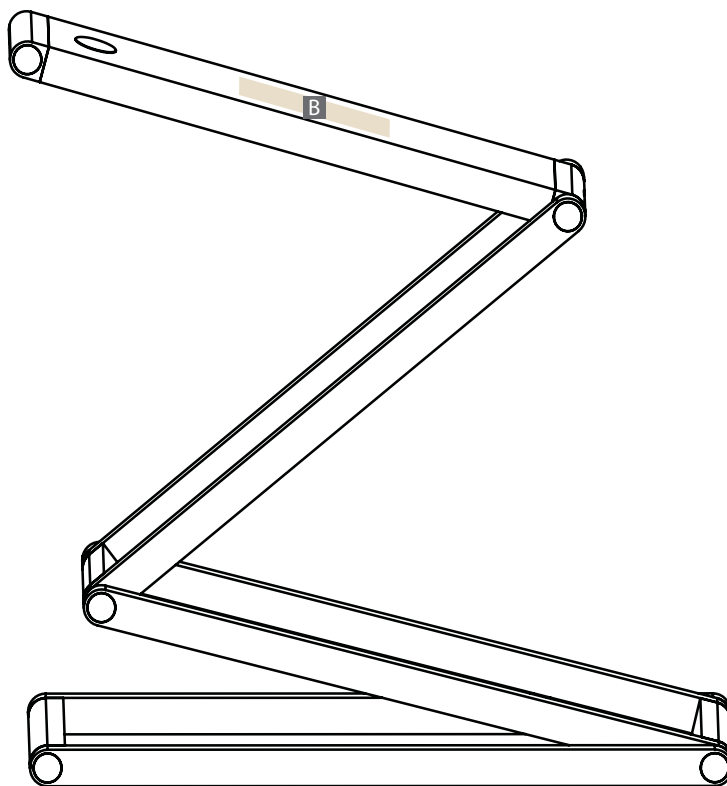
<https://www.flyeralarm.com/de/content/index/open/id/911/druckdaten.html>

Faltbare Akku Schreibtischlampen, graviert

Gravurbereich 50 mm x 25 mm



Motivbereich auf Produkt



Zeichnungen sind nicht maßstabsgetreu

A = Datenformat / Endformat

B = Motivbereich auf Produkt

Produktgröße

210 mm x 65 mm x 10 mm

! Datenanlieferung:

- Motiv muss in Volltonfarbe (100%) angelegt sein
- als PDF-Datei
- ausschließlich vektorisierte Daten
- Mindestschrifthöhe 5 pt (Kleinbuchstabe)
- Mindestlinienstärke positiv 0,5 pt
- Mindestlinienstärke negativ 0,75 pt
- keine grafischen Effekte wie z.B. Verläufe, Raster, Transparenzen, Schlagschatten nutzen



Beachten Sie, dass es sich hierbei um eine Laser-/Gravur handelt und Farben in Ihrem Layout nicht berücksichtigt werden.