

## Informationen

---

### Allgemeiner Hinweis zu Layoutprogrammen

Sie benötigen ein Layoutprogramm, mit dem Volltonfarben (Sonderfarben) als Farbmodus angelegt werden können (z.B. InDesign, Illustrator, QuarkXPress, CorelDraw, etc.), Office-Programme und Bildbearbeitungsprogramme sind bei diesem Produkt für die Druckdatenerstellung nicht geeignet!

---

## Volltonfarbe PANTONE U

PANTONE-Farben werden als gesonderte Farben hergestellt und direkt gedruckt.

### Volltonfarbe im Layout



- Verwenden Sie ausschließlich Farben aus **PANTONE U** (Solid Uncoated).
- Benennen Sie die Volltonfarbe nach folgendem Beispiel:  
PANTONE 146 U  
PANTONE 286 U
- Achten Sie auf die korrekte Schreibweise inklusive der Leerzeichen.
- Die Volltonfarbe hat einen Tonwert von 100% (keine Farbraster oder Halbtonwerte verwenden).
- Verwenden Sie für die Volltonfarbe keine grafischen Effekte wie Verlauf, Schlagschatten, Transparenz usw.

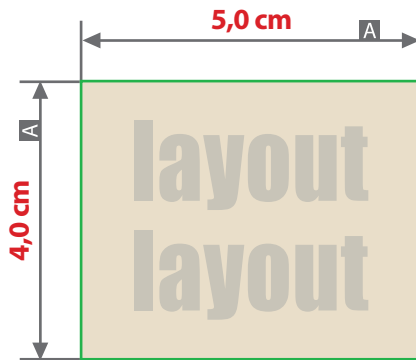


### Verbindliche Vorgaben

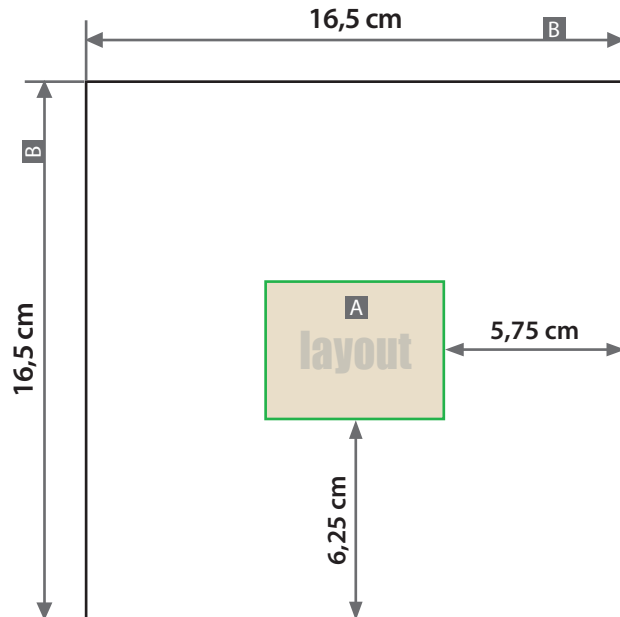
- Ausschließlich **Vektorgrafiken**
- Schriftgrößen und Linienstärken entnehmen Sie bitte der Datenblattseite

### Tipp

- Verwenden Sie bevorzugt serifenlose Schriften (z.B. Arial).

**Recycling-Servietten****33 x 33 cm, Logodruck mittig, 5 x 4 cm, Viertelfalz**

Motivbereich auf Produkt

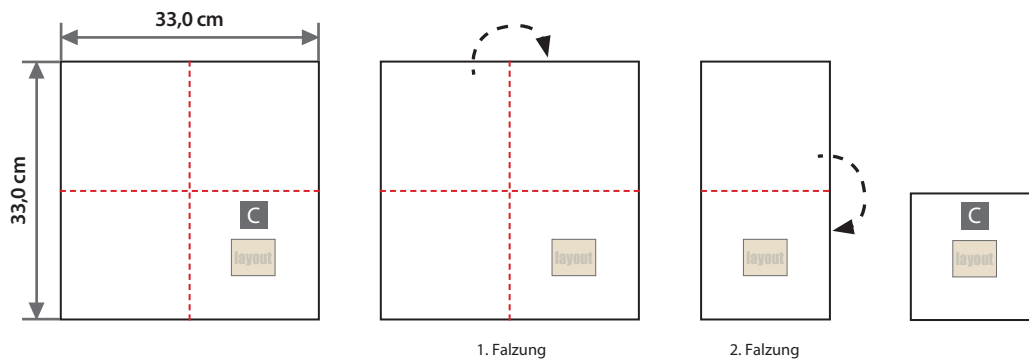


Bitte halten sie den maximalen Farbauftrag von 100% ein.

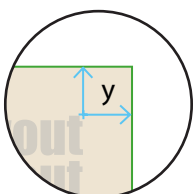
Durch die Materialeigenschaften ist keine hohe Sättigung möglich.

Dadurch können die Farben nach dem Druck von ihrer Vorlage abweichen.

Ansicht Endprodukt:



Zeichnungen sind nicht maßstabsgetreu

Sicherheitsabstand (y)  
**5 mm**

A = Datenformat

B = Produktgröße

C = Vorderseite

- - - = Falzlinien

**Produktgröße**

gefaltet: 16,5 x 16,5 cm

offen: 33 x 33 cm

**! Datenanlieferung:**

- als PDF-Datei
- Motiv muss in Volltonfarbe (100%) angelegt sein
- maximal 4 Farben möglich, ausschließlich **Pantone U**
- ausschließlich vektorisierte Daten
- Mindestlinienstärke 0,5 pt
- Mindestschriftgröße 8 pt